

**Smart Relais 3063
SREL, SREL.ZK, SREL.ADV**

Stand: Juni 2006

1.0	Wichtige Hinweise	4
2.0	Produktbeschreibung	Fehler! Textmarke nicht definiert.
3.0	Vor einer Bestellung	5
3.1	Es ist festzulegen, welche Version des Smart Relais benötigt wird	5
3.2	Es ist festzulegen, welches Zubehör benötigt wird	5
3.3	Es sind Netzteile auszulegen und zu beschaffen	5
3.4	Die Einbauposition ist festzulegen	6
3.5	Weitere Informationen:	6
4.0	Vor der Installation	6
4.1	Einbau Backup Batterie	7
5.0	Installation	8
6.0	Anschlussbelegung	9
6.1	SREL und SREL.ZK	9
6.2	SREL.ADV	9
6.3	Beschreibung der Anschlüsse SREL, SREL.ZK und SREL	10
7.0	Programmierung und Konfiguratio	11
7.1	Zugangskontrolle	12
7.2	Zeitonensteuerung	12
7.3	Overlay	12
7.4	Flip Flop	12
7.5	Repeater	12
7.6	Zeitumschaltung	12
7.7	OMRON	13
7.7.1	Das Smart Relais im Omron Modus	14
7.7.2	Keine akustischen Programmierquittungen	15
7.7.3	Externer Piepser / externe LED	15
7.7.4	Interne / externe Antenne	15

7.7.5	Anzahl Erweiterungsmodule	15
7.7.6	Pulslänge	15
7.7.7	Schnittstelle	15
7.7.8	Begrenzte Reichweite	16
7.7.9	Externer Piepser/ Externe LED	16
7.7.10	Unberechtigte Zutritte protokollieren	17
8.0	Zusammenfassung der Diodensignale	18
8.1	Funktionsbeschreibung	18
8.2	Wiegand Schnittstelle (33 bit und 26 bit)	18
8.3	Kaba Benzing, Siemens, Gantner Legic, Primion, Isgus Schnittstelle	19
9.0	Wartung	20
9.1	Batteriewarnung und Batteriewechsel bei Einsatz der Batterie SREL.BAT	20
9.2	Backup Batterie	20
10.0	Technische Daten	21

1.0 Wichtige Hinweise

!Sicherheitshinweis:

Vorsicht! – Die in diesem Produkt verwendeten Batterien und Akkus können bei Fehlbehandlung eine Feuer- oder Verbrennungsgefahr darstellen. Diese Batterien nicht aufladen, öffnen, über 100°C erhitzen oder verbrennen.

Die Installation eines SimonsVoss Smart Relais setzt Kenntnisse in den Bereichen der Türmechanik, -zulassungen, Elektronikmontage und im Umgang mit der SimonsVoss Software voraus. Deshalb hat die Montage nur durch geschultes Fachpersonal zu erfolgen.

Für Schäden durch fehlerhafte Montage übernimmt SimonsVoss Technologies AG keine Haftung.

Durch fehlerhaft installierte Smart Relais kann der Zugang durch eine Tür versperrt werden. Für Folgen fehlerhafter Installation, wie versperrter Zugang zu verletzten oder gefährdeten Personen, Sachschäden oder anderen Schäden haftet die SimonsVoss AG nicht.

Werden Smart Relais länger als eine Woche gelagert, ist die Backup Batterie zu entfernen.

Die Installation der Smart Relais muss unter Einhaltung der ESD – Richtlinien (Elektrostatische Aufladung) vorgenommen werden. Insbesondere sind Berührungen der Platinen und der darauf befindlichen integrierten Schaltkreise zu vermeiden.

2.0 Produktbeschreibung

Das SimonsVoss Smart Relais ist ein elektronischer Schalter, der mit einem SimonsVoss Transponder geschaltet werden kann. Die Berechtigung für Transponder, die das Smart Relais betätigen dürfen, kann über die SimonsVoss Software konfiguriert werden. Damit bietet das Smart Relais die volle Funktion eines Zutrittskontrolllesers.

3.0 Vor einer Bestellung

3.1 Es ist festzulegen, welche Version des Smart Relais benötigt wird:

1. Smart Relais Basisversion:
Bestellcode SREL

Dieses Relais ermöglicht die reine Ja/Nein Berechtigung für maximal 8184 verschiedene Transponder.

2. Smart Relais Plusversion mit Zutrittsprotokollierung und Zeitzonen:
Bestellcode SREL.ZK

Wie die Basisversion, jedoch mit der Möglichkeit der getrennt zuschaltbaren Zutrittsprotokollierung der letzten 1024 Zutritte (ab Firmwareversion 4.0.01.15) mit Datum und Uhrzeit, oder Tages – Zeitzonen für bis zu fünf Personengruppen sowie automatischer Ver- und Entriegelung.

3. Smart Relais Advanced Version:
Bestellcode SREL.ADV

Wie die Plusversion, jedoch mit folgenden zusätzlichen Funktionen:

- Anschluss für externe Module über einen Drei – Draht – Bus
- Anschluss einer ausgelagerten Antenne
- Anschlüsse für serielle Schnittstellen zu externen Zeiterfassungsterminals oder Zutrittskontollesern
- Anschluss für externe LED oder Buzzer

3.2 Es ist festzulegen, welches Zubehör benötigt wird

1. Ausgelagerte Antenne bei ungünstigen Empfangsverhältnissen
Bestellcode: SREL.AV
2. Batterie nur für SREL, SREL.ZK und SREL.ADV für den Fall, dass diese Produkte ohne zusätzliche Spannungsversorgung betrieben werden:
Bestellcode SREL.BAT
3. Optionale Erweiterungsmodule (z.B. Smart Output Modul)

3.3 Es sind Netzteile auszulegen und zu beschaffen

Diese Netzteile sind nötig für alle Smart Relais, die nicht batteriebetrieben verwendet werden sollen. Das Netzteil soll in seiner Leistung auf maximal 15 Watt begrenzt sein und eine Spannung von 12 VAC oder 5 bis 24 VDC bei einem Strom von 100 mA liefern können.

Achtung! Keine Schaltnetzteile in der Nähe der Smart Relais einsetzen.

Alle Netzteile sind kundenseitig zu stellen, sie können nicht über SimonsVoss bezogen werden.

3.4 Die Einbauposition ist festzulegen

Die Reichweite Transponder zu Smart Relais (Lesereichweite) beträgt max. 1,5 m, kann aber durch metallene Umgebung (insbesondere durch starke Magnetfelder oder Aluminium) gedämpft werden.

Idealerweise wird ein Reichweitentest mit einem berechtigten Transponder und einem batteriebetriebenen Smart Relais vorgenommen.

3.5 Weitere Informationen:

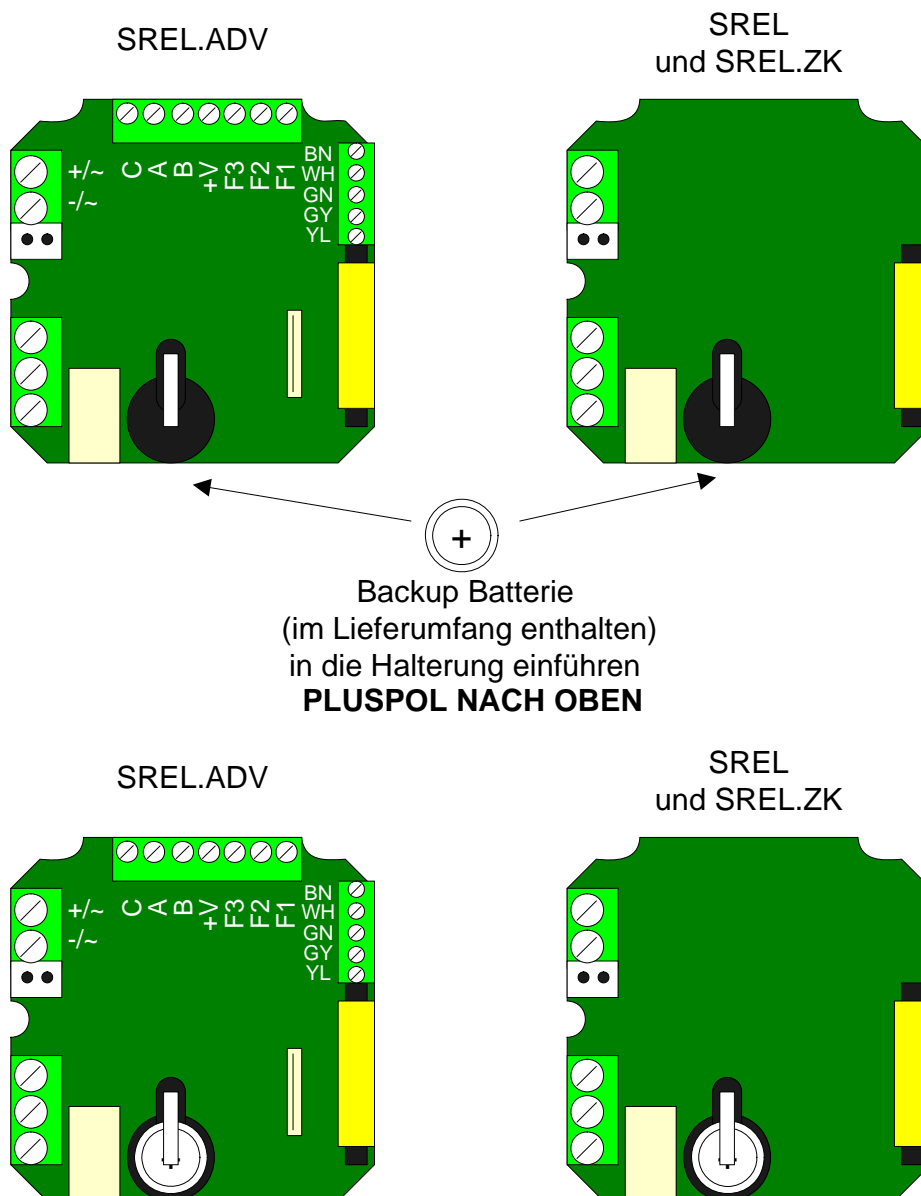
- Alle Kabel zum Anschluss an das Smart Relais sollen vom Typ IY(ST)Yx0,6 (paarig verdrehtes, abgeschirmtes Kabel) sein und eine maximale Kabellänge von 100 m nicht überschreiten. Hierbei sind die Leitungsverluste bei der Dimensionierung der Spannungsversorgung zu berücksichtigen.
- Die technischen Daten der Ein- und Ausgänge sind zu berücksichtigen (siehe Technische Daten).
- Alle Kabel müssen entsprechend der Vorschriften des VDE verlegt und abgeschlossen werden.

4.0 Vor der Installation

- Das Smart Relais auspacken und auf eventuelle Beschädigungen überprüfen.
- Das Smart Relais an eine Spannungsversorgung oder Batterie anschließen.
- Bei Betrieb mit Netzteil die mitgelieferte Backup Batterie in die dafür vorgesehene Halterung einsetzen (siehe Einbau der Backup Batterie).
- Die Funktion des Smart Relais mit einem Transponder im Werksauslieferungszustand überprüfen.
- Bei Einbau in eine Unterputzdose ist das Gehäuse zu entfernen.
- Bei Aufputzmontage kann die Bodenplatte als Schablone für die Bohrlöcher (6-mm) verwendet werden.

4.1 Einbau Backup Batterie

Backup Batterie nur einsetzen, wenn das Smart Relais mit Netzteil betrieben wird, bei Betrieb mit SREL.BAT diese Batterie nicht einsetzen!



5.0 Installation

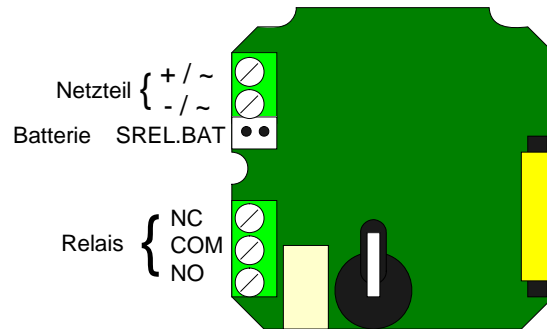
- Die Spannungsversorgung abschalten (gegebenenfalls Stecker ziehen oder Batterie abklemmen).
- Alle Kabel an die vorgesehenen Klemmen des Smart Relais anschließen (siehe Anschlussbelegung nächste Seite)

Bei Anschluss eines Gleichspannungsnetzteils unbedingt auf die richtige Polarität achten.

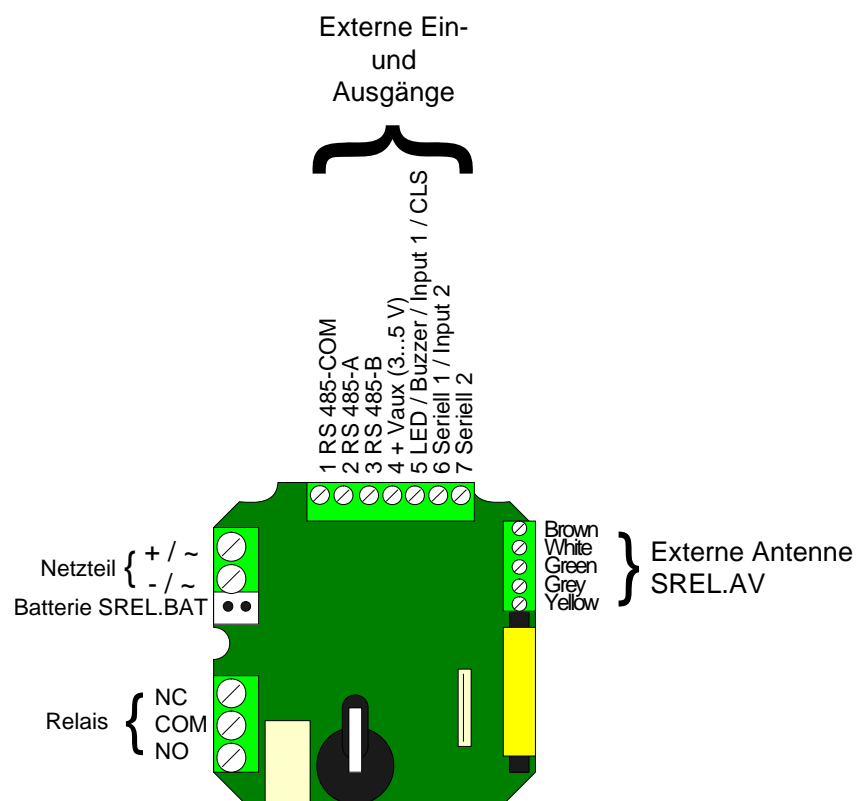
- Bei der Installation wird die größte Lesereichweite erzielt, wenn die Antennen des Smart Relais parallel zu denen des Transponders ausgerichtet sind.
- Die Spannungsversorgung einschalten (gegebenenfalls Stecker einstecken oder Batterie anklemmen).
- Die Funktion des Smart Relais mit einem Transponder im Werksauslieferungszustand überprüfen.
- Das Smart Relais mit der SimonsVoss Software programmieren (wir empfehlen Software Versionen ab LDB.EXE 1.40 oder neuer).
- Nochmals mit einem jetzt berechtigten Transponder die Funktion überprüfen.

6.0 Anschlussbelegung


6.1 SREL und SREL.ZK



6.2 SREL.ADV



6.3 Beschreibung der Anschlüsse SREL, SREL.ZK und SREL

Name	Symbol	Beschreibung
Netzteil	+ / ~	Wahlweise Pluspol bei Anschluss einer Gleichspannung (5 bis 24 VDC) oder einer der beiden Wechselspannungsanschlüsse (12 VAC)
Netzteil	- / ~	Wahlweise Minuspol bei Anschluss einer Gleichspannung (5 bis 24 VDC) oder der zweite Wechselspannungsanschluss (12 VAC)
Batterie		Steckeranschluss für eine Batterie (bei Betrieb ohne Netzteil) Bestellcode der Batterie incl. Stecker SREL.BAT
Relais NC		Normally Closed Kontakt des Wechsler Relais. Dieser Kontakt ist im nicht geschalteten Fall geschlossen gegen Relais COM
Relais COM		Common Kontakt des Wechsler Relais. Dieser Kontakt wird entweder gegen Relais NC verdrahtet (Öffner) oder gegen Relais NO (Schließer)
Relais NO		Normally Open Kontakt des Wechsler Relais. Dieser Kontakt ist im geschalteten Fall geschlossen gegen Relais COM
Externe Antenne Brown White Green Grey Yellow	BN WH GN GY YL	Anschluss für die farbigen Kabel einer ausgelagerten Antenne (Bestellcode SREL.AV) Brown -> Braun White -> Weiß Green -> Grün Grey -> Grau Yellow -> Gelb
RS-485COM RS-485A RS-485B	C A B	Busanschluss für externe Module
+ Vaux	+V	Typ. 3,0 - 5,0V +/- 0,5V für externe LED oder Buzzer max. 10mA
LED / Buzzer / Input 1 / CLS	F3	Multifunktionsanschluss
Seriell 1 / Input 2	F2	Multifunktionsanschluss
Seriell 2	F1	Multifunktionsanschluss

7.0 Programmierung und Konfiguration

Wenn als Schließungstyp in der SimonsVoss Software (ab Version 1.40) das Smart Relais gewählt wird, stehen zur Konfiguration die folgenden Optionen zur Verfügung:

Schließungseigenschaften

Name | Generalebenen | Transponder | Daten | **Konfiguration** | Transpondergruppen

Zugangskontrolle Zeitumschaltung
 Zeitonensteuerung OMRON
 Overlay
 Flip Flop
 Repeater

Erweiterte Eigenschaften

Pulslänge: Sek.

Zeitgesteuerte Relaisumschaltung

Manuelle Verriegelung Automatische Verriegelung
 Manuelle Entriegelung Automatische Entriegelung

Transponder aktiv:

immer nur, wenn verriegelt

Begrenzte Reichweite (nur bei interner Antenne)
 Unberechtigte Zutritte protokollieren

Advanced Funktionen

Anzahl der Erweiterungsmodule:

Schnittstelle

Zusatzsignal CLS

Keine akustischen Programmier-Quittungen
 Externe LED Externer Piepser

Interne/externe Antenne:

Autodetektion beide aktiv

OK Abbrechen Übernehmen Hilfe

7.1 Zugangskontrolle

Nur bei SREL.ZK und SREL.ADV möglich. Die jeweils letzten 1024 Transponderbetätigungen werden mit Datum und Uhrzeit gespeichert.

7.2 Zeitonensteuerung

Nur bei SREL.ZK und SREL.ADV möglich. Ein Zeitonenplan kann geladen werden und die Transponder werden dann entsprechend ihrer Zeitonengruppe zugelassen bzw. gesperrt.

7.3 Overlay

Ersatztransponder können ihre Ursprungstransponder überschreiben. Nach der erstmaligen Betätigung mit einem Ersatztransponder, ist der Ursprungstransponder gesperrt.

7.4 Flip Flop

Der Impulsmodus (Default Einstellung) wird abgeschaltet, die Impulsdauer spielt keine Rolle mehr. Das Smart Relais wechselt bei eingeschaltetem Flip Flop Modus seinen Zustand bei jeder Transponderbetätigung von AN nach AUS oder umgekehrt. Dieser Modus empfiehlt sich zum Schalten von Licht oder Maschinen etc.

Bei einer solchen Installation ist gegebenenfalls darauf zu achten, dass die Netzteile und Türöffner für Dauerstrombetrieb geeignet sind.

7.5 Repeater

Das Smart Relais empfängt ein Transpondersignal und sendet dieses verstärkt weiter. In dieser Funktion kann das Smart Relais verwendet werden, um größere Funkstrecken zu überbrücken. Die Entfernung zu einem anderen Smart Relais kann bis zu 2 m betragen.

7.6 Zeitumschaltung

Nur für SREL.ZK und SREL.ADV. Wenn die Zeitumschaltung aktiviert wird, muss ein Zeitonenplan geladen werden, der eine generelle Freischaltung des Smart Relais während der markierten Zeiten (in Gruppe 5) ermöglicht. Also kann eine Tür tagsüber frei begehbar sein und nachts nur über Transponder geöffnet werden.

Bei einer solchen Installation ist darauf zu achten, dass die Netzteile und Türöffner für Dauerstrombetrieb geeignet sind.

Wenn die Zeitumschaltung gewählt wird, stehen im Feld „zeitgesteuerte Relaisumschaltung“ die folgenden Optionen (mehrfache Auswahl möglich) zur Verfügung:

1. Manuelle Verriegelung
Die Tür wird nicht automatisch nach der eingestellten Uhrzeit verriegelt, sondern erst, wenn ein berechtigter Transponder nach dieser Zeit bucht.
2. Automatische Verriegelung (Grundeinstellung)
Die Tür wird exakt zu der im Zeitzoneplan hinterlegten Zeit verriegelt.
3. Manuelle Entriegelung (Grundeinstellung)
Die Tür wird nicht automatisch nach der eingestellten Uhrzeit entriegelt, sondern erst, wenn ein berechtigter Transponder nach dieser Zeit bucht.
4. Automatische Entriegelung
Normalerweise wird die Tür nicht zur eingestellten Uhrzeit geöffnet, sondern erst nach Betätigung mit dem ersten Transponder. Wenn gewünscht wird, dass die Tür auf jeden Fall automatisch zur eingestellten Zeit öffnet, dann ist diese Option auszuwählen.
5. Transponder aktiv
- Immer
Normalerweise kann während der Freischaltperiode ein Transponder nicht benutzt werden. Wenn jedoch gewünscht wird, dass die Tür auch dann im Bedarfsfall mal verschlossen werden soll (zum Beispiel, wenn alle Personen das Gebäude verlassen) ist diese Option zu wählen.

- Nur, wenn verriegelt
In dieser Betriebsart hat der Transponder während der Freischaltzeit keine Wirkung.

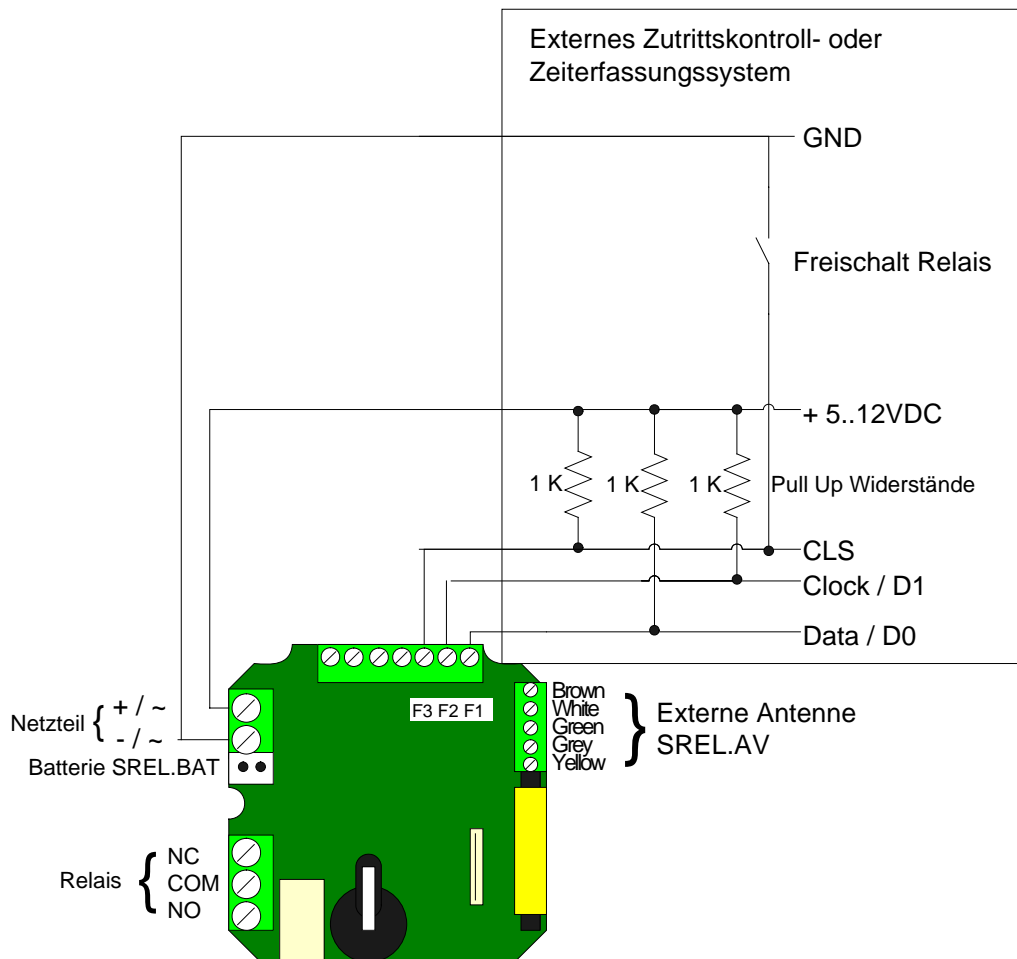
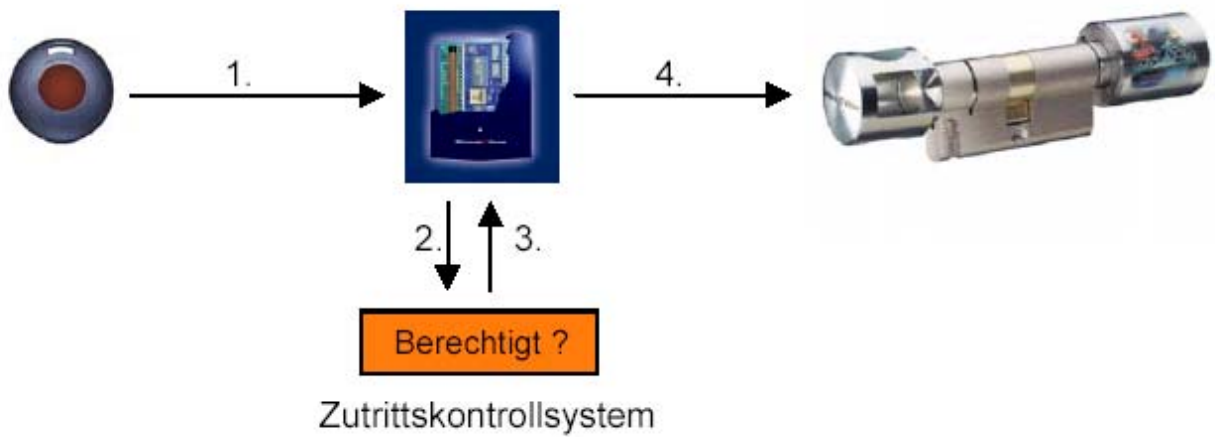
7.7 OMRON

Nur für SREL.ADV. Viele Zutrittskontroll- und Zeiterfassungssysteme besitzen serielle Schnittstellen zum Anschluss von Kartenlesern. Über diese Schnittstellen ist auch der Anschluss eines Smart Relais möglich. Damit können Sie den SimonsVoss Transponder auch in Fremdsystemen benutzen.

Möchten Sie, dass das Smart Relais die Transponderdaten zu einem Fremdsystem überträgt, und bei Freischaltung durch das Fremdsystem vom Smart Relais ein Fernöffnungsbefehl zu einem Zylinder gesendet wird, dann wählen sie diese Option sowohl am Smart Relais als auch am Zylinder.

Der Typ des externen Systems ist unter „Schnittstellen“ einzustellen, zur Verfügung stehen:

7.7.1 Das Smart Relais im Omron Modus



7.7.2 Keine akustischen Programmierquittungen

Nur SREL.ADV

Wenn gewünscht wird, dass bei einer Programmierung des Smart Relais keine Programmierquittungen über einen angeschlossenen Buzzer / Piepser gegeben werden sollen, dann ist dieses Feld anzukreuzen.

7.7.3 Externer Piepser / externe LED

Nur SREL.ADV

Hier wird angegeben, welche externe Baugruppe angeschlossen ist. Das Smart Relais erzeugt im Flip Flop Mode bei einer externen LED ein Dauersignal im geschalteten Zustand, während bei einem angeschlossenen Piepser nur jeder Zustandswechsel kurz mit einem Tonsignal quittiert wird.

7.7.4 Interne / externe Antenne

Nur SREL.ADV

- Autodetektion
Ist eine externe Antenne angeschlossen, wird nur diese benutzt. Das Smart Relais schaltet dann die interne Antenne aus. Wenn keine externe Antenne angeschlossen ist (Standardfall), dann arbeitet das Smart Relais mit der internen Antenne.
- Beide aktiv
Das Smart Relais kann Buchungen von Transpondern an beiden Antennen bewerten.

7.7.5 Anzahl Erweiterungsmodule

Hier geben sie die Anzahl der an das Smart Relais angeschlossenen externen Module an. Diese Module werden an die Klemmen RS-485 COM, RS-485 A und RS-485 B angeschlossen. Näheres erfahren Sie in der Dokumentation der einzelnen Module.

7.7.6 Pulslänge

Hier geben sie den Wert für die Impulsdauer des Schaltimpulses in Sekunden an. Der Wert kann 0,1 bis 25,5 Sekunden betragen. Wenn sie zum Beispiel 3 Sekunden eintragen, dann wird ein Türöffner für 3 Sekunden freigeschaltet, bevor er wieder sperrt.

7.7.7 Schnittstelle

Nur für SREL.ADV

Für den Betrieb als Serielle Schnittstelle können Sie hier die Art des Kartenlesers einstellen, den das Smart Relais simulieren soll.

Als Optionen stehen zur Verfügung:

- Wiegand 33 bit
- Wiegand 26 bit
- Primion
- Siemens
- Kaba Benzing
- Gantner Legic
- Isgus

Entsprechende Verkablungsangaben finden Sie im Kapitel „Das Smart Relais als serielle Schnittstelle“.

7.7.8 Begrenzte Reichweite

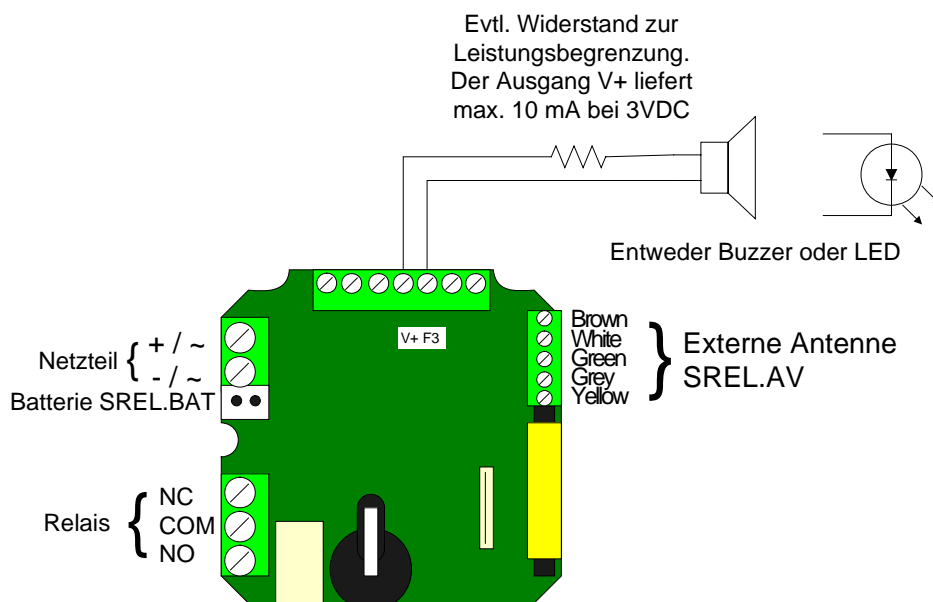
Bei Auswahl dieser Option wird die Lesereichweite Transponder → Smart Relais von ca. 1,5 m auf ca. 0,4 m begrenzt. Diese Option kann z.B. benutzt werden, wenn mehrere Smart Relais sich in unmittelbarer Nähe zueinander befinden, und einzelne Transponder an mehreren Smart Relais berechtigt sind.

7.7.9 Externer Piepser/ Externe LED

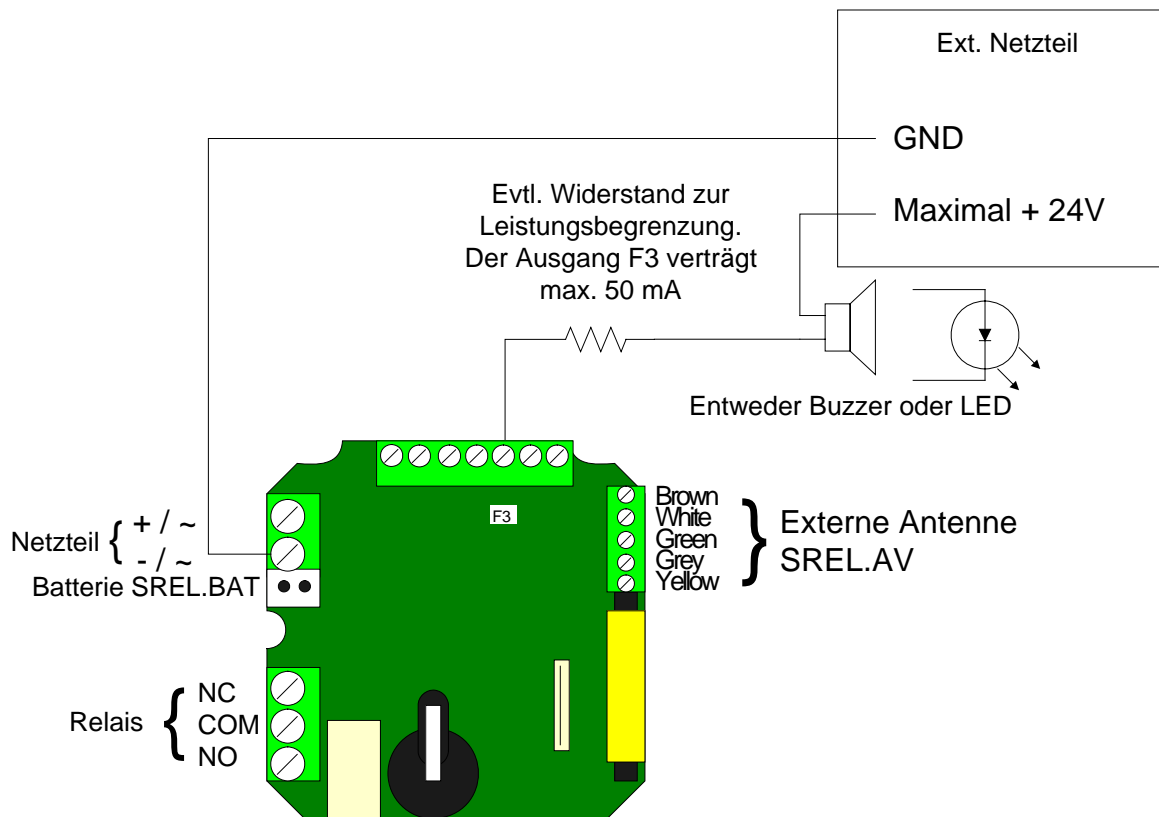
Nur für SREL.ADV

Normalerweise ist das Smart Relais für den Anschluss einer LED konfiguriert. Wenn als externer Signalgeber ein Piepser oder Buzzer angeschlossen wird, ist diese Option anzukreuzen. Dadurch kann der Piepser / Buzzer anstelle der LED für eine akustische Quittierung verwendet werden.

Für den Fall, dass die angeschlossene Komponente einen maximalen Strom von weniger als 10 mA bei 3VDC benötigt, kann der Anschlussplan wie folgt aussehen:



Wenn der Strom für die externe Komponente größer als 10 mA ist, dann muss diese Komponente über eine externe Spannungsversorgung gespeist werden. In diesem Fall sollte der Anschluss wie folgt vorgenommen werden:



7.7.10 Unberechtigte Zutritte protokollieren

Nur für SREL.ZK und SREL.ADV

Normalerweise werden nur berechtigte Transponderbetätigungen protokolliert. Wenn gewünscht wird, auch den Versuch der Türöffnung mit einem unberechtigten Transponder zu erfassen, muss diese Option gewählt werden.

8.0 Zusammenfassung der Diodensignale

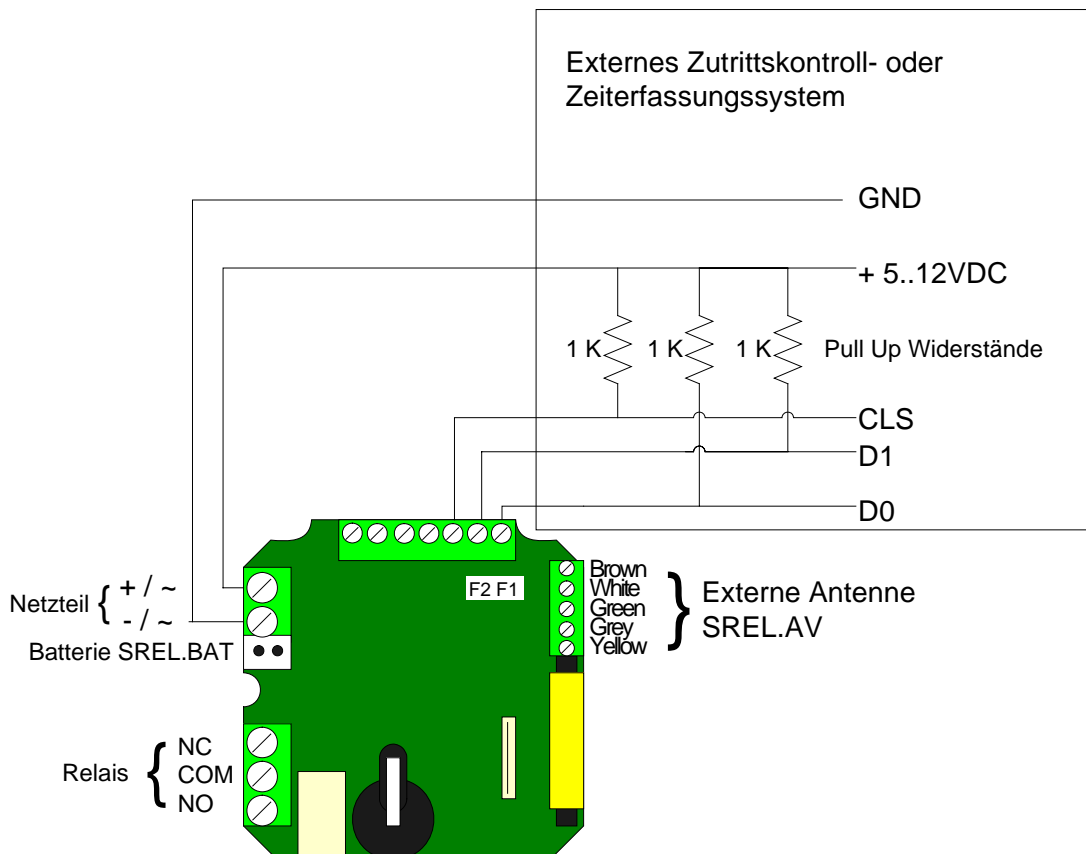
8.1 Funktionsbeschreibung

Um ein Smart Relais wie einen Kartenleser in einem fremden Zutrittskontroll- oder Zeiterfassungssystem einzusetzen, müssen sowohl die Hardware (Kabel und Signalpegel) als auch die Datenformate exakt mit denen der Kartenleser übereinstimmen. Nur dann kann das fremde System die Daten der SimonsVoss Transponder verstehen und bewerten.

Die Transponderdaten werden zunächst vom Smart Relais gelesen. Wenn der Transponder im Smart Relais berechtigt ist, werden diese Daten über die serielle Schnittstelle an das Fremdsystem weitergeleitet. Für die einzelnen Datenformate erhalten Sie vom SimonsVoss Produktmanagement detaillierte Spezifikationen.

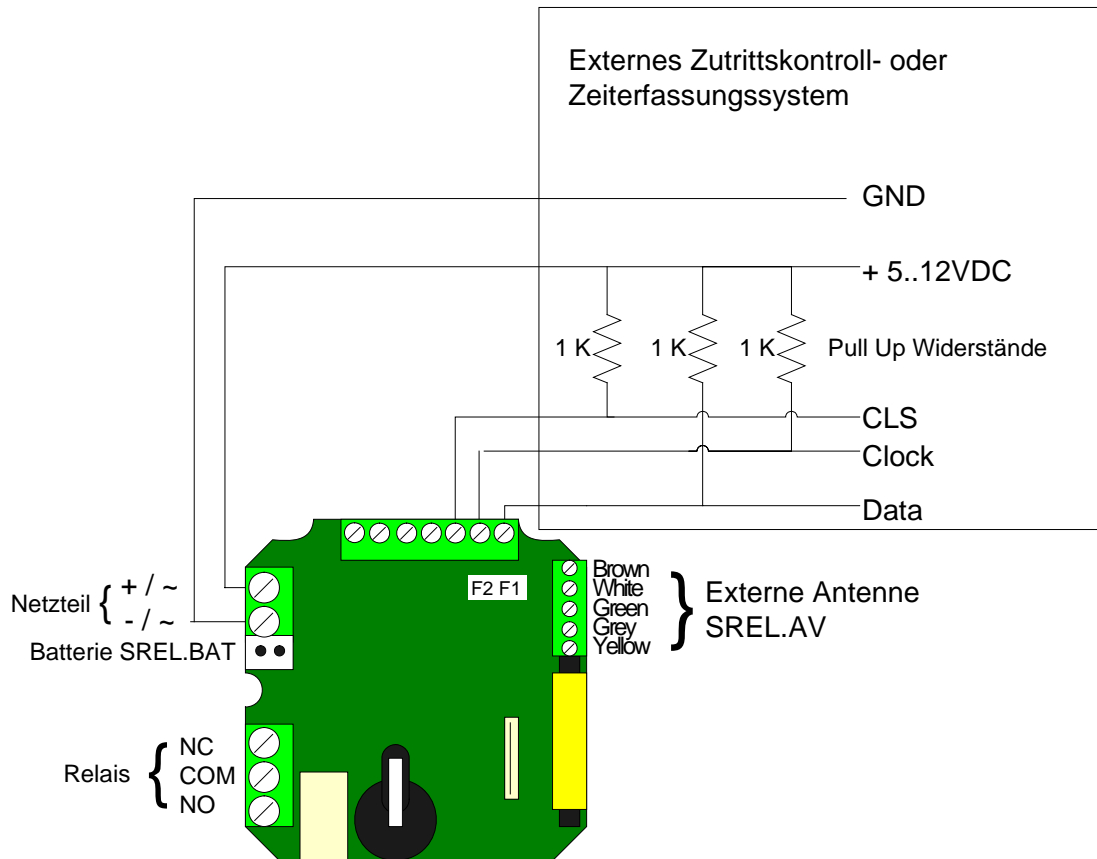
Die Auswahl des richtigen Lesertyps erfolgt in der Konfiguration des Smart Relais mit der SimonsVoss Software ab Version 1.40. Die Anschlüsse für die verschiedenen Leservarianten sind in der Folge aufgeführt.

8.2 Wiegand Schnittstelle (33 bit und 26 bit)



SmartRelais SREL, SREL.ZK, SREL.ADV

8.3 Kaba Benzing, Siemens, Gantner Legic, Primion, Isgus Schnittstelle



9.0 Wartung

9.1 Batteriewarnung und Batteriewechsel bei Einsatz der Batterie SREL.BAT

Für den Fall, dass die Batteriekapazität nicht mehr ausreicht, kann ein Smart Relais eine Batteriewarnung wie folgt abgeben:

SREL, SREL.ZK, SREL.ADV

- Interne LED blinkt 8 mal bei jeder Transponderbetätigung und vor dem Schalten des Relais.

Diese LED sollte im Falle des Batteriebetriebs von außen sichtbar sein.

Nur SREL.ADV

- Externe LED blinkt 8 mal oder externer Buzzer piepst 8 mal bei jeder Transponderbetätigung.

Nach einer Batteriewarnung sind noch ca. 100 Betätigungen möglich, die Batterie sollte also schnellstens gewechselt werden.

9.2 Backup Batterie

Eine entladene Backup Batterie kann zu einem Stehenbleiben der internen Uhr bei Smart Relais der Typen SREL.ZK oder SREL.ADV führen. Daher wird empfohlen, in regelmäßigen Abständen die Uhrzeit zu überprüfen. Eine Backup Batterie hält ohne Stromunterbrechung des Smart Relais ca. 10 Jahre. Falls das Smart Relais im Falle häufiger Stromausfälle die Backup Batterie oft benötigt, sollte regelmäßig diese Batterie erneuert werden.

Wird das Smart Relais mit Batterie (SREL.BAT) betrieben, darf die Backup Batterie nicht eingesetzt werden.

10.0 Technische Daten

Gehäuse aus schwarzem Kunststoff: Abmessungen LxBxH	72 x 57 x 25,5 mm
Schutzart	IP 20 nicht für Außeneinsatz getestet
Temperatur	Betrieb bei: -22°C bis 55°C Lagerung bei: 0°C bis 40°C
Luftfeuchtigkeit	<95% ohne Betauung
Leiterplatte Abmessungen LxBxH	50 x 50 x 14 mm
Netzspannung	12 VAC oder 5-24VDC (kein Verpolungsschutz)
Leistungsbegrenzung	Netzteil muss auf 15 VA begrenzt sein
Ruhestrom	< 5 mA
Max. Strom	< 100 mA
Impulsdauer programmierbar	0,1 bis 25,5 Sekunden
Ausgangsrelais Typ	Wechsler
Ausgangsrelais Dauerstrom	Max. 1,0 A
Ausgangsrelais Einschaltstrom	Max. 2,0 A
Ausgangsrelais Schaltspannung	Max. 24 V
Ausgangsrelais Schaltleistung	10 ⁶ Betätigungen bei 30 VA
Multifunktionsanschlüsse F1, F2, F3	Max. 24 VDC, max. 50 mA
Vibrationen	15G für 11 ms, 6 Schocks nach IEC 68-2-27 nicht für den Dauereinsatz unter Vibrationen freigeben