

KURZANLEITUNG SREL2.COVER1 (Schutzgehäuse für das SmartRelais 2 im Außeneinsatz)

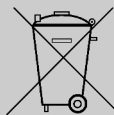
INSTRUCTION LEAFLET SREL2.COVER1 (Protective housing for SmartRelay2 for use outdoors) · NOTICE D'ACCOMPAGNEMENT DU SREL2.COVER1 (Boîtier de protection pour le SmartRelais 2 lors d'une utilisation en extérieur) · FOGLIO DI ISTRUZIONI SREL2.COVER1 (Alloggiamento di protezione per lo SmartRelais2 per uso esterno) · BIJSLUITER SREL2.COVER1 (Beschermede behuizing voor de SmartRelais2 bij gebruik buiten) · FOLLETO DE INSTRUCCIONES SREL2.COVER1 (Carcasa protectora para usar el relé inteligente 2 en exteriores) · КРАТКОЕ РУКОВОДСТВО SREL2.COVER1 (Защитный корпус для смарт-реле 2 при использовании вне помещений) · KVIK-GUIDE SREL2.COVER1 (Beskyttelsehus til SmartRelais2 til udendørs brug) · SNABBGUIDE SREL2.COVER1 (Skyddshölje för SmartRelais2 vid användning utomhus)

INHALT

4	Bilder zur Inbetriebnahme.
6	SREL2.COVER1.
6	Montagehinweise.
8	SREL2.COVER1.
8	Installation instructions.
10	SREL2.COVER1.
10	Consignes de montage.
12	SREL2.COVER1.
12	Indicazioni per il montaggio.
14	SREL2.COVER1.
14	Montageaanwijzing.
16	SREL2.COVER1.
16	Instrucciones de montaje.

18	SREL2.COVER1.
18	Указания по монтажу.
20	SREL2.COVER1.
20	Montageanvisning.
22	SREL2.COVER1.
22	Monteringsanvisningar.

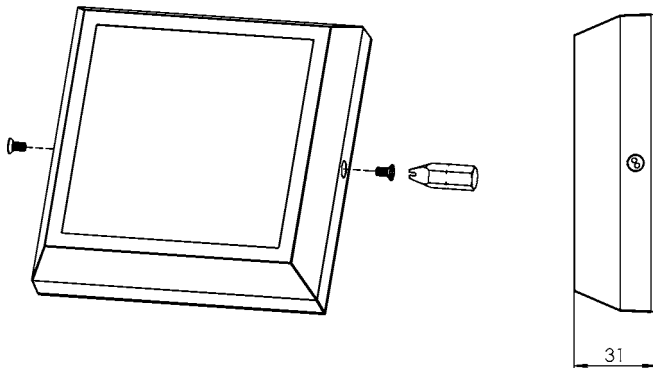
SimonsVoss Technologies GmbH
Feringastr. 4
85774 Unterföhring
Germany

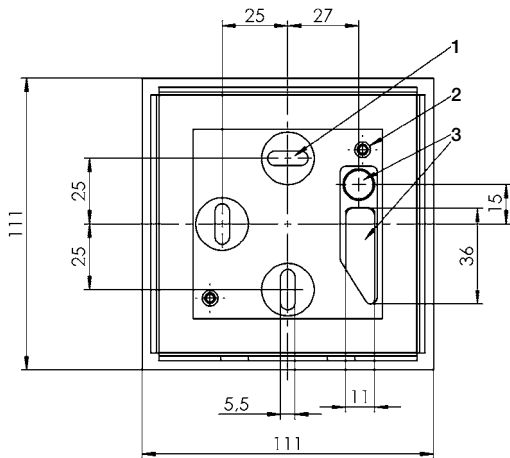
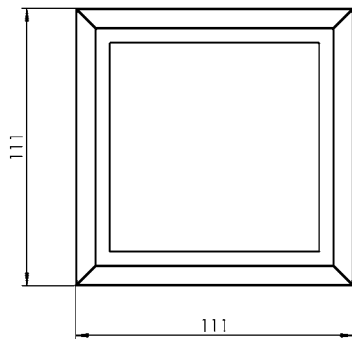


This product fulfills essential requirements of CE-Conformity.
The declaration of conformity can be found at
www.simonsvoss.com

BILDER ZUR INBETRIEBNAHME.

PICTURES „COMMISSIONING“ · PHOTOS „MISE EN SERVICE“
FOTOS „PUESTA EN SERVICIO“ · FOTOGRAFIAS „MESSA IN FUN-
ZIONE“ FOTO'S „INBEDRIJFSTELLING“ · РИСУНКИ ДЛЯ ВВОДА В
ЭКСПЛУАТАЦИЮ · ILLUSTRATIONER TIL IBRUGTAGNING · BILDER
FÖR DRIFTSÄTTNING.





1=
 Montageschrauben · Mounting screws
 · Vis de montage · Viti di montaggio
 · Montageschroeven · Tornillos de
 montaje · Монтажные винты · Monta-
 geskruer · Monteringskruvar

2=
 SREL-Befestigung · SREL fastening ·
 Fixation SREL · Fissaggio SREL ·
 SREL-bevestiging · Sujeción del SREL
 · Крепление SREL · SREL-fastgørelse
 · SREL-montering

3=
 Kabeldurchführungen · Cable glands
 · Passe-câbles · Cablaggio · Kabelo-
 peningen · Pasacables · Кабельные
 вводы · Kabelgennemføring · Kabel-
 genomföringar

SREL2.COVER1.

Schutzgehäuse für das SmartRelais2 im Außeneinsatz.
Geeignet für alle SREL2.W Gehäuse sowie SC.M.E.W (.WP)

MONTAGEHINWEISE.

1. Sicherheitsschrauben (Zweilochantrieb) in Abdeckung schon eingesetzt / vormontiert
2. Abdeckung abnehmen vom SREL2.COVER1
3. Bodenplatte montieren auf ebenem Untergrund --> die Ausbrüche in der Bodenplatte müssen nach unten zeigen – geeignet zum Entfernen der Abdeckung von SREL2.W / SC.M.E.W (.WP)
4. SREL2 / SC.M.E.W (.WP) befestigen (Zylinderschrauben Innensechskant DIN 912 M4x8 mm) und elektrische Anschlüsse vornehmen
5. Abdeckung vom SREL2.W / SC.M.E.W (.WP) aufsetzen
6. Abdeckung vom SREL2.COVER1 aufsetzen und Sicherheitsschrauben eindrehen. Zum leichteren Eindrehen der Sicherheitsschrauben die Abdeckung leicht gegen die Dichtung in der Bodenplatte drücken. Soll die Abdeckung wieder entfernt werden, dann die Sicherheitsschrauben wieder lösen aber nicht komplett aus der Abdeckung herausdrehen --> erleichtert die Montage der Abdeckung beim wieder Aufsetzen

- Leitungseinführung in Eigenverantwortung selbst abdichten (bei nicht .WP-Varianten). Hier empfiehlt es sich, geeignete Materialien, wie z.B. Silikon oder andere beständige Dichtungsmittel, zu verwenden
- Rahmen: Werkstoff ASA GF15 (Acrylnitril/Styrol/Acrylester 15% glasfaserverstärkt), Farbe ähnlich Eisengrau RAL 7011
- Einsatz: Werkstoff PC (Polycarbonat), transparent, UV-beständig
- Bodenplatte: Werkstoff Edelstahl V2A
- Schrauben für Rahmen an Bodenplatte: Sicherheitsschrauben (Zwei-lochantrieb bereits im Rahmen eingeschraubt)
- Zugehöriger Schrauber-Bit 1/4"x25 SP4 (beiliegend)
- Befestigung des SREL.W / SC.M.E.W (.WP): Innensechskantschrauben DIN 912 M4x8 mm A2 (in Bodenplatte bereits eingedreht)
- Befestigungsschrauben für Bodenplatte (beiliegend): 5,0 x 50 mm, Dübel 8 mm (vorzugsweise Halbrundkopf-Schrauben)
- IP 54

Technische Änderungen vorbehalten. Weitere technische Hinweise entnehmen Sie bitte dem Systemhandbuch bzw. www.simons-voss.com

SREL2.COVER1.

Protective housing for SmartRelay2 for use outdoors.

Suitable for all SREL2.W housing and SC.M.E.W (.WP).

INSTALLATION INSTRUCTIONS.

1. Safety screws (spanner head) already inserted/pre-fitted into inlay
2. Remove inlay from SREL2.COVER1
3. Install the base plate on level ground --> The pierced holes in the base plate must face downwards – suitable for removing the inlay from SREL2.W / SC.M.E.W (.WP)
4. Fasten SREL2 / SC.M.E.W (.WP) into place (hexagon socket head screws, DIN 912, M4 x 8 mm) and install electrical connections
5. Place the inlay of the SREL2.W / SC.M.E.W (.WP) into position
6. Place inlay of the SREL2.COVER1 into position and insert and tighten safety screws Gently press the inlay against the seal on the base plate to make it easier to tighten the screws. If the inlay needs to be removed again, undo the safety screws but do not remove them from the inlay completely --> This makes it easy to re-install the inlay

- Seal the cable gland yourself under your own responsibility (in the case of non-.WP versions). We recommend using suitable materials such as silicon or other resistant sealing materials.
- Frame: ASA GF15 (acrylonitrile/styrene/acrylic ester, 15% glass-fibre reinforced); colour similar to RAL 7011 Iron grey.
- Insert: polycarbonate, transparent, UV-resistant
- Base plate: V2A stainless steel
- Screws for frame on base plate: safety screws (spanner head, already fastened into position in frame)
- Corresponding screwdriver bit 1/4"x25 SP4 (enclosed)
- Fastening the SREL.W / SC.M.E.W (.WP): hexagon socket screw, DIN 912, M4 x 8 mm, A2 (already screwed into base plate)
- Mounting screws for base plate (enclosed): 5.0 x 50 mm, 8 mm wall plug (preferably half-round head screws)
- IP54

Subject to technical changes. You can find more detailed technical information in the system manual or at www.simons-voss.com

SREL2.COVER1.

Boîtier de protection pour le SmartRelais 2 lors d'une utilisation en extérieur.

Adapté à tous les boîtiers SREL2.W et SC.M.E.W (.WP)

CONSIGNES DE MONTAGE.

1. Vis de sécurité (entraînement à deux trous) déjà insérées / pré-montées dans le couvercle
2. Retirer le couvercle du SREL2.COVER1
3. Monter la plaque de fond au niveau du sol --> les encoches de la plaque inférieure doivent être vers le bas - adapté pour retirer le couvercle du SREL2.W / SC.M.E.W (.WP)
4. Fixer le SREL2 / SC.M.E.W (.WP) (vis cylindriques à six pans creux DIN 912 M4x8 mm) et procéder aux connexions électriques
5. Placer le couvercle du SREL2.W / SC.M.E.W (.WP)
6. Replacer le couvercle du SREL2.COVER1 et revisser les vis de sécurité. Pour la facilité le vissage des vis de sécurité, pousser légèrement le couvercle contre le joint de la plaque de fond. Si le couvercle doit à nouveau être retiré, dévisser encore une fois les vis de sécurité, mais ne pas les retirer complètement du couvercle --> afin de faciliter l'assemblage le montage du couvercle lorsqu'il est remis en place

- Étanchéification à vos propres risques de l'entrée de câble (pour les variantes autres que .WP). Ici, il est recommandé d'utiliser des matériaux appropriés comme par ex. du silicone ou d'autres produits d'étanchéification résistants.
- Cadre : Matériau ASA GF15 (acrylonitrile/styrène/acrylate 15% fibre de verre), couleur similaire au gris fer RAL 7011.
- Utilisation : Matériau PC (polycarbonate), transparent, résistant aux UV
- Plaque de fond : Matériau acier V2A
- Vis pour le cadre des plaques de fond : Vis de sécurité (entraînement à deux trous, déjà vissées dans le cadre)
- Tournevis adapté 1/4"x25 SP4 (fourni)
- Fixation du SREL.W / SC.M.E.W (.WP) : Vis Allen DIN 912 M4x8 mm A2 (déjà vissées dans la plaque de fond)
- Vis de fixation pour la plaque de fond (fournies) : 5,0 x 50 mm, cheville 8 mm (de préférence, vis à tête bombée)
- IP 54

Sous réserve de modifications techniques. Pour plus de conseils techniques, veuillez consulter le Manuel du système et respectivement www.simonsvoss.com

SREL2.COVER1.

Alloggiamento di protezione per lo SmartRelais2 per uso esterno.
Procedura utilizzabile per tutti gli alloggiamenti SREL2.W, così come per SC.M.E.W (.WP)

INDICAZIONI PER IL MONTAGGIO.

1. Viti di sicurezza (a due fori) già inserite/premontate nella copertura
2. Rimuovere la copertura dallo SREL2.COVER1
3. Montare la piastra di fondo su una superficie piana --> gli accessi sulla piastra di fondo devono essere rivolti verso il basso – procedura utilizzabile per la rimozione della copertura dallo SREL2.W / SC.M.E.W (.WP)
4. Fissare lo SREL2 / SC.M.E.W (.WP) (viti ad esagono incassato DIN 912 M4x8 mm) ed effettuare i collegamenti elettrici
5. Applicare la copertura dello SREL2.W / SC.M.E.W (.WP)
6. Applicare la copertura dello SREL2.COVER1 e avvitare le viti di sicurezza. Per agevolare l'avvitamento delle viti di sicurezza, premere leggermente la copertura contro la guarnizione sulla piastra di fondo. Qualora fosse necessario rimuovere nuovamente la copertura, allentare le viti di sicurezza ma non estrarle completamente dalla copertura --> si agevola così il montaggio della copertura in caso di riapplicazione della stessa

- L'impermeabilizzazione dell'ingresso cavi è a cura del cliente (nelle varianti non .WP). Si raccomanda di utilizzare materiali adatti quali silicone o altri isolanti.
- Telaio: ASA GF15 (acrilonitrile stirene acrilato) 15% rinforzato in fibra di vetro), colore grigio ferro RAL 7011.
- Attacco: policarbonato, trasparente, anti-UV
- Piastra di fondo: acciaio inox V2A
- Viti per il telaio sulla piastra di fondo: viti di sicurezza (a due fori, già avvitate nel telaio)
- Relativo avvitatore 1/4"x25 SP4 (incluso)
- Fissaggio dello SREL.W / SC.M.E.W (.WP): viti ad esagono incassato DIN 912 M4x8mm A2 (già avvitate nella piastra di fondo)
- Viti di fissaggio per la piastra di fondo (incluse): 5,0 x 50 mm, tasselli 8 mm (preferibilmente viti con testa semicircolare)
- IP 54

Con riserva di modifiche tecniche. Per ulteriori informazioni tecniche, consultare il manuale del sistema, all'indirizzo www.simons-voss.com

SREL2.COVER1.

Beschermende behuizing voor de SmartRelais2 bij gebruik buiten.
Geschikt voor alle SREL2.W-behuizingen en SC.M.E.W (.WP)

MONTAGEAANWIJZING.

1. Veiligheidsschroeven (tweegats) al in de afdekking geplaatst / voorge-monteerd
2. Afdekking van de SREL2.COVER1 verwijderen
3. Bodemplaat monteren op een vlakke ondergrond --> de uitsteeksels van de bodemplaat moeten naar beneden wijzen – geschikt voor het verwijderen van de afdekking van SREL2.W / SC.M.E.W (.WP)
4. SREL2 / SC.M.E.W (.WP) vastmaken (cilinderschroeven inbus DIN 912 M4x8 mm) en elektrische aansluitingen uitvoeren
5. Afdekking van de SREL2.W / SC.M.E.W (.WP) aanbrengen
6. Afdekking van de SREL2.COVER1 aanbrengen en de veiligheids-schroeven vastdraaien. Om de veiligheidsschroeven gemakkelijker vast te kunnen draaien, kunt u de afdekking licht tegen de afdichting van de bodemplaat aandrukken. Wanneer de afdekking weer verwijderd moet worden, kunt u de veiligheidsschroeven weer losdraaien, maar niet volledig uit de afdekking draaien --> om de afdekking later weer eenvoudig te kunnen monteren

- De openingen van de leidingen zelf nauwkeurig afdichten (bij niet-WP-varianten). Hiertoe wordt het gebruik van geschikte materialen aanbevolen, zoals bijv. siliconen of andere weerbestendige dichtingsmiddelen
- Frame: materiaal ASA GF15 (acrylonitril/styreen/acrylester 15% met glasvezel versterkt), kleur identiek met ijzergrijs, RAL 7011.
- Inzet: materiaal PC (polycarbonaat), transparant, UV-bestendig
- Bodemplaat: materiaal RVS V2A
- Schroeven voor bevestiging frame aan bodemplaat: veiligheidschroeven (tweegats, reeds in het frame gemonteerd)
- Bijbehorend schroevendraaierbit 1/4"x25 SP4 (meegeleverd)
- Bevestiging van de SREL.W / SC.M.E.W (.WP): inbuschroeven DIN 912 M4x8 mm A2 (reeds in bodemplaat aangebracht)
- Bevestigingsschroeven voor bodemplaat (meegeleverd): 5,0 x 50 mm, pluggen 8 mm (bij voorkeur schroeven met halfronde kop)
- IP54

Technische wijzigingen voorbehouden. Verdere technische instructies zijn te vinden in het manual van het systeem of op www.simons-voss.com

SREL2.COVER1.

Carcasa protectora para usar el relé inteligente 2 en exteriores.
Apto para todas las carcasas de SREL2.W y SC.M.E.W (.WP)

INSTRUCCIONES DE MONTAJE.

1. Los tornillos de seguridad (accionamiento de dos agujeros) ya están introducidos/premontados en la tapa
2. Retirar la tapa de la SREL2.COVER1
3. Montar la placa del fondo sobre un sustrato liso --> las fugas de la placa del fondo deben estar mirando hacia abajo – apto para retirar la tapa de SREL2.W / SC.M.E.W (.WP)
4. Fijar el SREL2 / SC.M.E.W (.WP) (tornillos cilíndricos Allen DIN 912 M4x8 mm) y realizar las conexiones eléctricas
5. Colocar la tapa del SREL2.W / SC.M.E.W (.WP)
6. Colocar la tapa del SREL2.COVER1 y enroscar los tornillos de seguridad. Para que resulte más fácil enroscar los tornillos de seguridad, presionar ligeramente la tapa contra la junta que hay en la placa del fondo. Si es necesario volver a retirar la tapa, en ese caso volver a soltar los tornillos de seguridad pero sin desenroscarlos por completo de la tapa --> esto facilita el montaje de la tapa al volver a ponerla

- Impermeabilizar la entrada de los cables bajo responsabilidad propia (en variantes sin .WP). En este caso se recomienda utilizar materiales adecuados como silicona u otros impermeabilizantes resistentes
- Marco: material ASA GF15 (acrilnitrilo/estireno/acriléster 15% reforzado con fibra de vidrio), color similar a gris hierro RAL 7011.
- Pieza insertada: material PC (policarbonato), transparente, resistente a los rayos UV
- Placa del fondo: material acero inoxidable V2A
- Tornillos para unir el marco a la placa del fondo: tornillos de seguridad (accionamiento de dos agujeros ya atornillado en el marco)
- Correspondiente punta para destornillador 1/4"x25 SP4 (incluida)
- Fijación del SREL.W / SC.M.E.W (.WP): tornillos Allen DIN 912 M4x8 mm A2 (ya enroscados en la placa del fondo)
- Tornillos de fijación para la placa del fondo (incluidos): 5,0 x 50 mm, tacos de 8 mm (preferiblemente tornillos de cabeza semicircular)
- IP 54

Reservado el derecho a efectuar modificaciones técnicas. En el manual del sistema y en www.simons-voss.com se pueden encontrar otras indicaciones técnicas.

SREL2.COVER1.

Защитный корпус для смарт-реле 2 при использовании вне помещений.

Подходит для любых SREL2.W корпусов, а также SC.M.E.W (.WP)

УКАЗАНИЯ ПО МОНТАЖУ.

1. Стопорные винты (с двумя отверстиями) в кожухе уже вставлены / предварительно смонтированы
2. Снять кожух с SREL2.COVER1
3. Смонтировать опорную плиту на ровном основании --> вырезы в опорной плите должны быть направлены вниз - подходит для удаления кожуха SREL2.W / SC.M.E.W (.WP)
4. Закрепить SREL2 / SC.M.E.W (.WP) (винты с цилиндрической головкой с внутренним шестигранником DIN 912 M4x8 мм) и выполнить электрические соединения
5. Насадить кожух SREL2.W / SC.M.E.W (.WP)
6. Насадить кожух SREL2. COVER1 и вкрутить стопорные винты.
Для более легкого вкручивания стопорных винтов слегка прижать кожух к уплотнению на опорной плите. При повторном снятии кожуха ослабить стопорные винты, но не выкручивать их полностью из кожуха --> облегчает монтаж кожуха при повторной установке

- Уплотнить кабельный ввод самостоятельно под личную ответственность (не для вариантов .WP). Здесь рекомендуется использовать подходящие материалы, например, силикон или другие прочные уплотнительные средства
- Рама: Материал ASA GF15 (акрилонитрил/стирол/акриловый эфир 15% усиленный стекловолокном), цвет железно-серый аналогичный RAL 7011.
- Применение: Материал PC (поликарбонат), прозрачный, стойкий к УФ-воздействию
- Опорная плита: Материал нержавеющая сталь V2A
- Винты для рамы в опорной плите: Стопорные винты (с двумя отверстиями в раме уже вкручены)
- Соответствующий бит для шуруповерта 1/4"x25 SP4 (прилагается)
- Крепление SREL.W / SC.M.E.W (.WP): Винты с внутренним шестигранником DIN 912 M4x8 мм A2 (уже вкручены в опорную плиту)
- Крепежные винты опорной плиты (прилагаются): 5,0 x 50 мм, дюбель 8 мм (преимущественно винты с полукруглой головкой)
- IP 54

Права на технические изменения сохраняются. Последующие технические указания приведены в системном руководстве или на сайте www.simons-voss.com

SREL2.COVER1.

Beskyttelseshus til SmartRelais2 til udendørs brug.
Passer til alle SREL2.W huse samt SC.M.E.W (.WP)

MONTAGEANVISNING.

1. Sikkerhedsskruer (to-huls drev) allerede indsat / monteret i afdækningen
2. Fjern afdækningen fra SREL2.COVER1
3. Bundpladen monteres på et plant underlag --> udstansningerne i bundpladen skal pege nedad - passer til at fjerne afdækningen på SREL2.W / SC.M.E.W (.WP)
4. SREL2 / SC.M.E.W (.WP) fastgøres (cylinderskruer indvendig sekskant DIN 912 M4x8 mm) og tilsluttes til strømforsyningen.
5. Afdækningen fra SREL2.W / SC.M.E.W (.WP) sættes på
6. Afdækningen fra SREL2.COVER1 sættes på og sikkerhedsskruerne skrues i. For at gøre det nemmere at skruer sikkerhedsskruerne i, trykkes afdækningen let mod isoleringen i bundpladen. Hvis afdækningen skal fjernes igen, løsnes sikkerhedsskruerne igen, men skrues ikke helt ud af afdækningen. --> Dette letter montagen af afdækningen når den skal sættes på igen.

- Det er kundens eget ansvar at tætningsindføringen (ved ikke-WP-varianter). Her anbefales det at anvende materialer som f.eks. Silikone eller andre resistente tætningsmidler
- Rammer: Materiale ASA GF15 (acrylnitril/styrol/acrylester 15% glasfiberforstærkning), farve lig stålgrå RAL 7011.
- Indsats: Materiale PC (polycarbonat), transparent, UV resistent
- Bundplade: Materiale rustfrit stål V2A
- Skruer til ramme på bundplade: Sikkerhedsskruer (to-hulsdrev allerede forskruet i rammen)
- Tilhørende skrue-bit 1/4"x25 SP4 (vedlagt)
- Fastgørelse af SREL.W / SC.M.E.W (.WP): Indvendige sekskantskruer DIN 912 M4x8mm A2 (allerede skruet i bundpladen)
- Fastgørelsesskruer til bundplade (vedlagt): 5,0 x 50 mm, dyvel 8 mm (fortrinsvis skruer med halvrundt hoved)
- IP 54

Forbehold for tekniske ændringer. Yderligere tekniske anvisninger findes i systemhåndbogen eller på www.simons-voss.com

SREL2.COVER1.

Skyddshölje för SmartRelais2 vid användning utomhus.
Lämpar sig för alla SREL2.W-höljen samt för SC.M.E.W (.WP)

MONTERINGSANVISNINGAR.

1. Säkerhetsskruvar (tvåhåls) redan isatta/förmonterade i locket.
2. Ta bort locket från SREL2.COVER1.
3. Montera bottenplattan på plant underlag --> urtagen i bottenplattan måste peka nedåt – lämpar sig för borttagning av locket från SREL2.W/SC.M.E.W (.WP).
4. Installera SREL2/SC.M.E.W (.WP) (cylinderskruvar insexkant DIN 912 M 4 x 8 mm) och genomför elinstallation.
5. Sätt fast locket på SREL2.W/SC.M.E.W (.WP)
6. Sätt fast locket på SREL2.COVER1 och skruva i säkerhetsskruvarna. För att lättare kunna skruva i skruvarna kan du trycka locket lätt mot tätningen i bottenplattan. Om du vill ta bort locket igen ska du lossa säkerhetsskruvarna men inte skruva ur dem helt ur locket --> locket går då lättare att sätta tillbaka.

- Kabelgenomföringen ska tätas på eget ansvar (gäller ej .WP-varianter). Vi rekommenderar användning av lämpliga material som till exempel silikon eller andra beständiga tätningemedel.
- Ram: Material ASA GF15 (akrylnitril/styrol/akrylester 15 % glasfiber-förstärkt), färg liknande isgrå RAL 7011.
- Insats: Material PC (polykarbonat), transparent, UV-beständig
- Bottenplatta: Material rostfritt stål V2A
- Skruvar för ram på bottenplatta: Säkerhetsskruvar (tvåhåls, redan monterade i ramen)
- Tillhörande skruvbits 1/4"x25 SP4 (medföljer)
- Montering av SREL.W/SC.M.E.W (.WP): Insexkantsskruvar DIN 912 M4x8 mm A2 (redan iskruvade i bottenplattan)
- Fästskruvar för bottenplatta (medföljer): 5,0 x 50 mm, plugg 8 mm (företrädesvis skruvar med halvrukt huvud)
- IP 54
-

Med reservation för tekniska ändringar Närmare uppgifter hittar du i systemhandboken eller besök www.simons-voss.com.

COMPANY HEADQUARTERS

SimonsVoss Technologies GmbH
FeringasträÙe 4 · 85774 Unterföhring
Germany
Tel. +49-(0)89-9 92 28-0
www.simons-voss.com

ÖSTERREICH

SimonsVoss Technologies GmbH
Kärntner Ring 5-7 · 1010 Wien
Tel. +43 1 205 11 60 1146

SCHWEIZ

SimonsVoss Technologies GmbH
Dreikönigstrasse 31a · 8002 Zürich
Tel. +41 (0)44 208 3241

FRANCE

SimonsVoss Technologies SAS
« Les portes de Paris » · 1/3 rue du Rempart
93160 Noisy le Grand
Tél. +33 (0)1-56 71 20 40

ITALIA

SimonsVoss Technologies GmbH
Via Torino 2 · Milano 20123
Tel. +39 02 72 54 67 63

ESPAÑA Y PORTUGAL

Erkoch Ibérica SL
Avda. Lehendakari Aguirre 38-40
48014 Bilbao · Tel. +34 94 4124900

UNITED KINGDOM

SimonsVoss Technologies Ltd.
1200 Century Way · Thorpe Park
Colton · Leeds LS15 8ZA
Phone +44 (0) 113 2515 036

BENELUX

SimonsVoss Technologies BV
Evert van de Beekstraat 310 · 1118 CX Schiphol
Tel. +31 (0) 20-6 54 18 82

NORDIC COUNTRIES

SimonsVoss Technologies GmbH
Ostermalmstorg 1 · Stockholm 114 42
Schweden
Tel. +46 850 25 66 63

РОССИЯ

SimonsVoss Technologies GmbH
Repräsentanz Moskau
tRF, 115191,
Moskau, Ul. B. Tulsakaja, 10/2
Tel. +7 495 737 72 08

MIDDLE EAST

SimonsVoss Technologies
(Middle East) FZE
P.O.Box 184220 · Dubai · UAE
Phone +971 4 227 4851

ASIA

SimonsVoss SecurityTechnologies (Asia) Pte. Ltd.
178 Paya Lebar Road
#04-10 Paya Lebar 178
Singapore 409030 · Republic of Singapore
Phone +65-62 27- 73 18

© SimonsVoss Technologies GmbH

SimonsVoss
technologies