

SMART RELAIS 2 3063
SREL, SREL.ZK, SREL.ADV, SREL2

Stand: August 2012

SMART RELAIS SREL, SREL.ZK, SREL.ADV

1.0	WICHTIGE HINWEISE.....	4
2.0	PRODUKTBESCHREIBUNG	4
3.0	VOR EINER BESTELLUNG	5
3.1	Es ist festzulegen, welche Version des Smart Relais benötigt wird	5
3.2	Es ist festzulegen, welches Zubehör benötigt wird.....	5
3.3	Es sind Netzteile auszulegen und zu beschaffen	5
3.4	die einbauposition ist festzulegen	6
3.5	Weitere Informationen.....	6
4.0	VOR DER INSTALLATION.....	6
4.1	Einbau Backup Batterie	7
5.0	INSTALLATION.....	8
6.0	ANSCHLUSSBELEGUNG.....	9
6.1	SREL und SREL.ZK.....	9
6.2	SREL.ADV	9
6.3	Beschreibung der Anschlüsse SREL, SREL.ZK und SREL	10
7.0	PROGRAMMIERUNG UND KONFIGURATION	11
7.1	Zugangskontrolle	12
7.2	Zeitonensteuerung	12
7.3	Overlay	12
7.4	Flip Flop	12
7.5	Repeater	12
7.6	Zeitumschaltung.....	12
7.7	OMRON.....	13
7.7.1	Das Smart Relais im Omron Modus.....	14
7.7.2	Keine akustischen Programmierquittungen	15
7.7.3	Externer Piepser / externe LED	15
7.7.4	Interne / externe Antenne	15
7.7.5	Anzahl Erweiterungsmodule	15
7.7.6	Pulslänge	15
7.7.7	Schnittstelle	16

SMART RELAIS SREL, SREL.ZK, SREL.ADV

7.7.8	Begrenzte Reichweite	16
7.7.9	Externer Piepser/ Externe LED.....	16
7.7.10	Unberechtigte Zutrittsversuche protokollieren	18
8.0	ZUSAMMENFASSUNG DER DIODENSIGNALE	18
8.0	Funktionsbeschreibung.....	18
8.1	Wiegand Schnittstelle (33 bit und 26 bit).....	19
8.2	Kaba Benzing, Siemens, Gantner Legic, Primion, Isgus Schnittstelle	20
9.0	WARTUNG	21
9.1	Batteriewarnung und Batteriewechsel bei Einsatz der Batterie SREL.BAT	21
9.2	Backup Batterie	21
10.0	TECHNISCHE DATEN SREL	22
11.0	SMARTRELAIS2.	23
11.1	Versionen Smartrelais2.....	23
11.2	Versionen kartenleser in verbindung mit srel2.....	24
12.0	BESCHREIBUNG DER ANSCHLÜSSE SREL2.	25
13.0	TECHNISCHE DATEN SREL2.	26
14.0	PRODUKTBEZEICHNUNG	28
14.1	BESTELLCODE.....	28
1.2	Übergeordnete Schließebene	28
15.0	WARNHINWEIS.....	28
2.1	SICHERHEIT.....	28

SMART RELAIS SREL, SREL.ZK, SREL.ADV

1.0 Wichtige Hinweise

!Sicherheitshinweis:

Vorsicht! – Die in diesem Produkt verwendeten Batterien und Akkus können bei Fehlbehandlung eine Feuer- oder Verbrennungsgefahr darstellen. Diese Batterien nicht aufladen, öffnen, über 100°C erhitzen oder verbrennen.

Die Installation eines SimonsVoss Smart Relais setzt Kenntnisse in den Bereichen der Türmechanik, -zulassungen, Elektronikmontage und im Umgang mit der SimonsVoss Software voraus. Deshalb hat die Montage nur durch geschultes Fachpersonal zu erfolgen.

Für Schäden durch fehlerhafte Montage übernimmt SimonsVoss Technologies AG keine Haftung.

Durch fehlerhaft installierte Smart Relais kann der Zugang durch eine Tür versperrt werden. Für Folgen fehlerhafter Installation, wie versperrter Zugang zu verletzten oder gefährdeten Personen, Sachschäden oder anderen Schäden haftet die SimonsVoss AG nicht.

Werden Smart Relais länger als eine Woche gelagert, ist die Backup Batterie zu entfernen.

Die Installation der Smart Relais muss unter Einhaltung der ESD – Richtlinien (Elektrostatische Aufladung) vorgenommen werden. Insbesondere sind Berührungen der Platinen und der darauf befindlichen integrierten Schaltkreise zu vermeiden.

Im Zweifelsfall gilt das deutsche Originalhandbuch.

2.0 Produktbeschreibung

Das SimonsVoss Smart Relais ist ein elektronischer Schalter, der mit einem SimonsVoss Transponder geschaltet werden kann. Die Berechtigung für Transponder, die das Smart Relais betätigen dürfen, kann über die SimonsVoss Software konfiguriert werden. Damit bietet das Smart Relais die volle Funktion eines Zutrittskontrolllesers.

SMART RELAIS SREL, SREL.ZK, SREL.ADV

3.0 Vor einer Bestellung

3.1 ES IST FESTZULEGEN, WELCHE VERSION DES SMART RELAIS BENÖTIGT WIRD

Smart Relais Basisversion:
Bestellcode SREL

Dieses Relais ermöglicht die reine Ja/Nein Berechtigung für maximal 8.184 verschiedene Transponder.

Smart Relais Plusversion mit Zutrittsprotokollierung und Zeitzonen:
Bestellcode SREL.ZK

Wie die Basisversion, jedoch mit der Möglichkeit der getrennt zuschaltbaren Zutrittsprotokollierung der letzten 1.024 Zutritte (ab Firmwareversion 4.0.01.15) mit Datum und Uhrzeit, oder Tages – Zeitzonen für bis zu fünf Personengruppen sowie automatischer Ver- und Entriegelung.

Smart Relais Advanced Version:
Bestellcode SREL.ADV

Wie die Plusversion, jedoch mit folgenden zusätzlichen Funktionen:

- Anschluss für externe Module über einen Drei – Draht – Bus
- Anschluss einer ausgelagerten Antenne
- Anschlüsse für serielle Schnittstellen zu externen Zeiterfassungsterminals oder Zutrittskontollesern
- Anschluss für externe LED oder Buzzer

Siehe auch 11.0 neues SmartRelais2 & Kartenleser!

3.2 ES IST FESTZULEGEN, WELCHES ZUBEHÖR BENÖTIGT WIRD

1. Ausgelagerte Antenne bei ungünstigen Empfangsverhältnissen
Bestellcode: SREL.AV
2. Batterie nur für SREL, SREL.ZK und SREL.ADV für den Fall, dass diese Produkte ohne zusätzliche Spannungsversorgung betrieben werden:
Bestellcode SREL.BAT
3. Optionale Erweiterungsmodule (z.B. Smart Output Modul)

3.3 ES SIND NETZTEILE AUSZULEGEN UND ZU BESCHAFFEN

Diese Netzteile sind nötig für alle Smart Relais, die nicht batteriebetrieben verwendet werden sollen. Das Netzteil soll in seiner Leistung auf maximal 15 Watt begrenzt sein

SMART RELAIS SREL, SREL.ZK, SREL.ADV

und eine Spannung von 12 VAC oder 5 bis 24 VDC bei einem Strom von 100 mA liefern können.

Achtung! Keine Schaltnetzteile in der Nähe der Smart Relais einsetzen. Alle Netzteile sind kundenseitig zu stellen, sie können nicht über SimonsVoss bezogen werden.

3.4 DIE EINBAUPOSITION IST FESTZULEGEN

Die Reichweite Transponder zu Smart Relais (Lesereichweite) beträgt max. 1,5 m, kann aber durch metallene Umgebung (insbesondere durch starke Magnetfelder oder Aluminium) gedämpft werden.

Idealerweise wird ein Reichweitentest mit einem berechtigten Transponder und einem batteriebetriebenen Smart Relais vorgenommen.

3.5 WEITERE INFORMATIONEN

- Alle Kabel zum Anschluss an das Smart Relais sollen vom Typ IY(ST)Yx0,6 (paarig verdrilltes, abgeschirmtes Kabel) sein und eine maximale Kabellänge von 100 m nicht überschreiten. Hierbei sind die Leitungsverluste bei der Dimensionierung der Spannungsversorgung zu berücksichtigen.
- Die technischen Daten der Ein- und Ausgänge sind zu berücksichtigen (siehe Technische Daten).
- Alle Kabel müssen entsprechend der Vorschriften des VDE verlegt und angeschlossen werden.

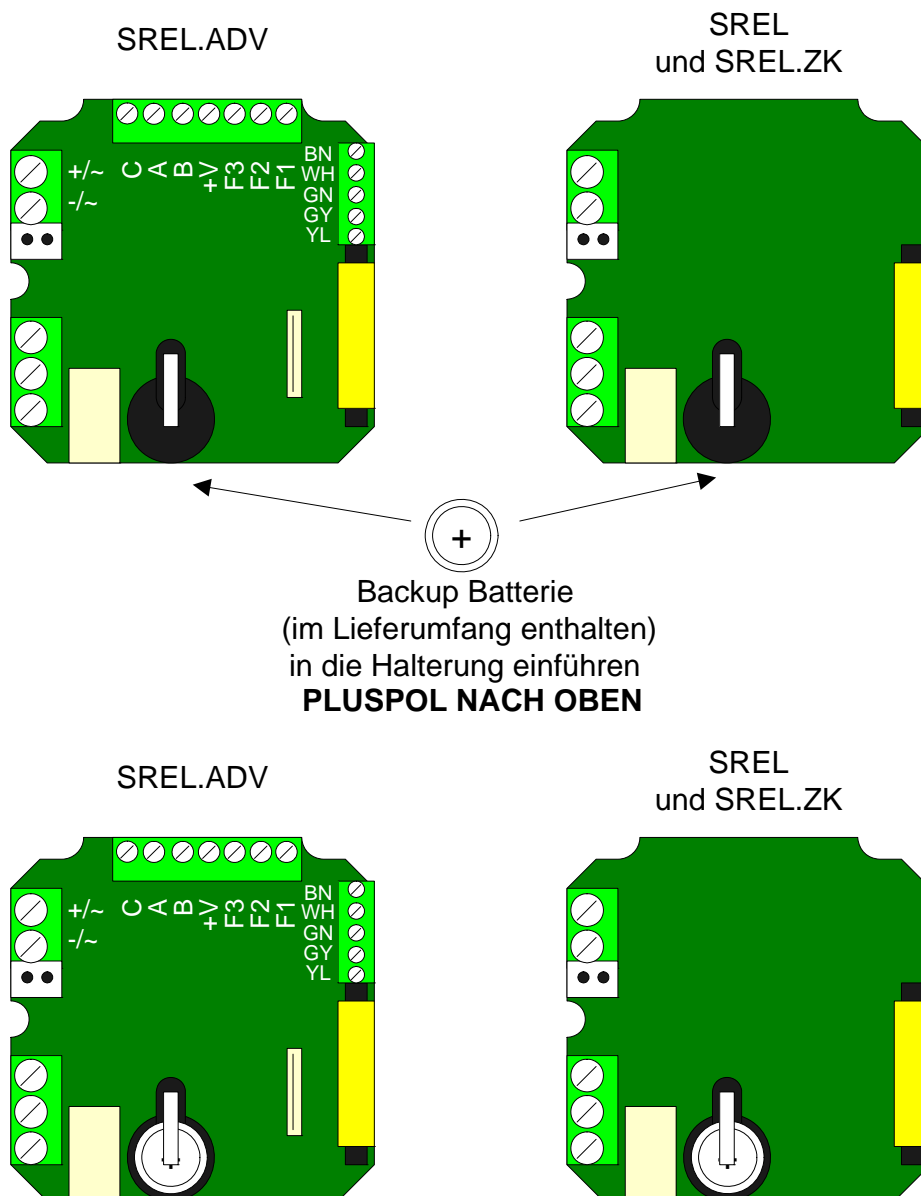
4.0 Vor der Installation

- Das Smart Relais auspacken und auf eventuelle Beschädigungen überprüfen.
- Das Smart Relais an eine Spannungsversorgung oder Batterie anschließen.
- Bei Betrieb mit Netzteil die mitgelieferte Backup Batterie in die dafür vorgesehene Halterung einsetzen (siehe Einbau der Backup Batterie).
- Die Funktion des Smart Relais mit einem Transponder im Werksauslieferungszustand überprüfen.
- Bei Einbau in eine Unterputzdose ist das Gehäuse zu entfernen.
- Bei Aufputzmontage kann die Bodenplatte als Schablone für die Bohrlöcher (6 mm) verwendet werden.

SMART RELAIS SREL, SREL.ZK, SREL.ADV

4.1 EINBAU BACKUP BATTERIE

Backup Batterie nur einsetzen, wenn das Smart Relais mit Netzteil betrieben wird, bei Betrieb mit SREL.BAT diese Batterie nicht einsetzen!



SMART RELAIS SREL, SREL.ZK, SREL.ADV

5.0 Installation

- Die Spannungsversorgung abschalten (gegebenenfalls Stecker ziehen oder Batterie abklemmen).
- Alle Kabel an die vorgesehenen Klemmen des Smart Relais anschließen (siehe Anschlussbelegung nächste Seite).

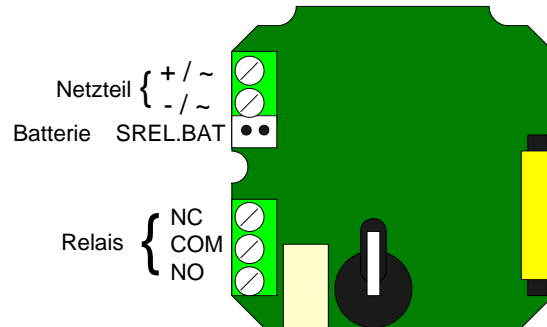
Bei Anschluss eines Gleichspannungsnetzteils unbedingt auf die richtige Polarität achten.

- Bei der Installation wird die größte Lesereichweite erzielt, wenn die Antennen des Smart Relais parallel zu denen des Transponders ausgerichtet sind.
- Die Spannungsversorgung einschalten (gegebenenfalls Stecker einstecken oder Batterie anklemmen).
- Die Funktion des Smart Relais mit einem Transponder im Werksauslieferungszustand überprüfen.
- Das Smart Relais mit der SimonsVoss Software programmieren (wir empfehlen Software Versionen ab LDB. 1.50a oder neuer bzw. LSM 2.2 oder neuer).
- Nochmals mit einem jetzt berechtigten Transponder die Funktion überprüfen.

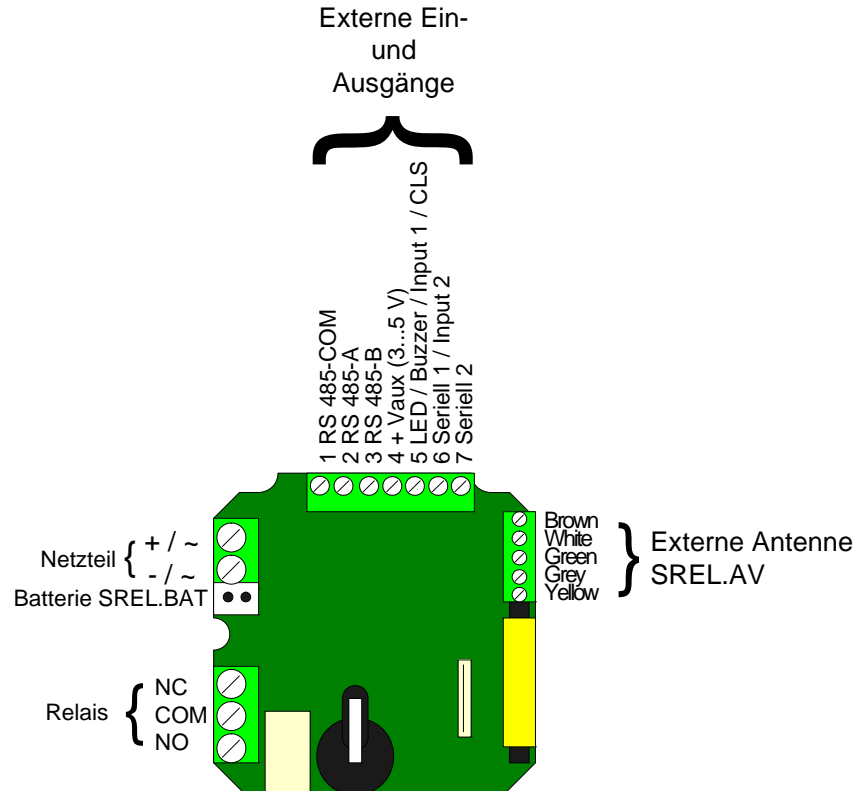
SMART RELAIS SREL, SREL.ZK, SREL.ADV

6.0 Anschlussbelegung

6.1 SREL UND SREL.ZK

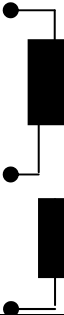


6.2 SREL.ADV



SMART RELAIS SREL, SREL.ZK, SREL.ADV

6.3 BESCHREIBUNG DER ANSCHLÜSSE SREL, SREL.ZK UND SREL

Name	Symbol	Beschreibung
Netzteil	+ / ~	Wahlweise Pluspol bei Anschluss einer Gleichspannung (5 bis 24 VDC) oder einer der beiden Wechselspannungsanschlüsse (12 VAC)
Netzteil	- / ~	Wahlweise Minuspol bei Anschluss einer Gleichspannung (5 bis 24 VDC) oder der zweite Wechselspannungsanschluss (12 VAC)
Batterie		Steckeranschluss für eine Batterie (bei Betrieb ohne Netzteil) Bestellcode der Batterie incl. Stecker SREL.BAT
Relais NC		Normally Closed Kontakt des Wechsler Relais. Dieser Kontakt ist im nicht geschalteten Fall geschlossen gegen Relais COM
Relais COM		Common Kontakt des Wechsler Relais. Dieser Kontakt wird entweder gegen Relais NC verdrahtet (Öffner) oder gegen Relais NO (Schließer)
Relais NO		Normally Open Kontakt des Wechsler Relais. Dieser Kontakt ist im geschalteten Fall geschlossen gegen Relais COM
Externe Antenne Brown White Green Grey Yellow	BN WH GN GY YL	Anschluss für die farbigen Kabel einer ausgelagerten Antenne (Bestellcode SREL.AV) Brown → Braun White → Weiß Green → Grün Grey → Grau Yellow → Gelb
RS-485COM RS-485A RS-485B	C A B	Busanschluss für externe Module
+ Vaux	+V	Typ. 3,0 - 5,0V +/- 0,5V für externe LED oder Buzzer max. 10mA
LED / Buzzer / Input 1 / CLS	F3	Multifunktionsanschluss
Seriell 1 / Input 2	F2	Multifunktionsanschluss
Seriell 2	F1	Multifunktionsanschluss

SMART RELAIS SREL, SREL.ZK, SREL.ADV

7.0 Programmierung und Konfiguration

Wenn als Schließungstyp in der SimonsVoss Software (ab LDB Version 1.40 oder ab LSM 2.1, oder höher) das Smart Relais gewählt wird, stehen zur Konfiguration die folgenden Optionen zur Verfügung:

Schließungseigenschaften

Name | Generalebenen | Transponder | Daten | **Konfiguration** | Transpondergruppen

Zugangskontrolle Zeitumschaltung
 Zeitonensteuerung OMRON
 Overlay
 Flip Flop
 Repeater

Erweiterte Eigenschaften

Pulslänge: Sek.

Zeitgesteuerte Relaisumschaltung

Manuelle Verriegelung Automatische Verriegelung
 Manuelle Entriegelung Automatische Entriegelung

Transponder aktiv:

immer nur, wenn verriegelt

Begrenzte Reichweite (nur bei interner Antenne)
 Unberechtigte Zutritte protokollieren

Advanced Funktionen

Anzahl der Erweiterungsmodule:

Schnittstelle

Zusatzsignal CLS

Keine akustischen Programmier-Quittungen

Externe LED Externer Piepser

Interne/externe Antenne:

Autodetektion beide aktiv

OK Abbrechen Übernehmen Hilfe

SMART RELAIS SREL, SREL.ZK, SREL.ADV

7.1 ZUGANGSKONTROLLE

Nur bei SREL.ZK und SREL.ADV möglich. Die jeweils letzten 1.024 Transponderbetätigungen werden mit Datum und Uhrzeit gespeichert.

7.2 ZEITZONENSTEUERUNG

Nur bei SREL.ZK und SREL.ADV möglich. Ein Zeitzonenplan kann geladen werden und die Transponder werden dann entsprechend ihrer Zeitzonengruppe zugelassen bzw. gesperrt.

7.3 OVERLAY

Ersatztransponder können ihre Ursprungstransponder überschreiben. Nach der erstmaligen Betätigung mit einem Ersatztransponder, ist der Ursprungstransponder gesperrt.

7.4 FLIP FLOP

Der Impulsmodus (Default Einstellung) wird abgeschaltet, die Impulsdauer spielt keine Rolle mehr. Das Smart Relais wechselt bei eingeschaltetem Flip Flop Modus seinen Zustand bei jeder Transponderbetätigung von AN nach AUS oder umgekehrt. Dieser Modus empfiehlt sich zum Schalten von Licht oder Maschinen etc.

Bei einer solchen Installation ist gegebenenfalls darauf zu achten, dass die Netzteile und Türöffner für Dauerstrombetrieb geeignet sind.

7.5 REPEATER

Das Smart Relais empfängt ein Transpondersignal und sendet dieses verstärkt weiter. In dieser Funktion kann das Smart Relais verwendet werden, um größere Funkstrecken zu überbrücken. Die Entfernung zu einem anderen Smart Relais kann bis zu 2 m betragen.

7.6 ZEITUMSCHALTUNG

Nur für SREL.ZK und SREL.ADV. Wenn die Zeitumschaltung aktiviert wird, muss ein Zeitzonenplan geladen werden, der eine generelle Freischaltung des Smart Relais während der markierten Zeiten (in Gruppe 5) ermöglicht. Also kann eine Tür tagsüber frei begehbar sein und nachts nur über Transponder geöffnet werden.

Bei einer solchen Installation ist darauf zu achten, dass die Netzteile und Türöffner für Dauerstrombetrieb geeignet sind.

SMART RELAIS SREL, SREL.ZK, SREL.ADV

Wenn die Zeitemstellung gewählt wird, stehen im Feld „zeitgesteuerte Relaisumschaltung“ die folgenden Optionen (mehrfache Auswahl möglich) zur Verfügung:

1. Manuelle Verriegelung
Die Tür wird nicht automatisch nach der eingestellten Uhrzeit verriegelt, sondern erst, wenn ein berechtigter Transponder nach dieser Zeit bucht.
2. Automatische Verriegelung (Grundeinstellung)
Die Tür wird exakt zu der im Zeitzoneplan hinterlegten Zeit verriegelt.
3. Manuelle Entriegelung (Grundeinstellung)
Die Tür wird nicht automatisch nach der eingestellten Uhrzeit entriegelt, sondern erst, wenn ein berechtigter Transponder nach dieser Zeit bucht.
4. Automatische Entriegelung
Normalerweise wird die Tür nicht zur eingestellten Uhrzeit geöffnet, sondern erst nach Betätigung mit dem ersten Transponder. Wenn gewünscht wird, dass die Tür auf jeden Fall automatisch zur eingestellten Zeit öffnet, dann ist diese Option auszuwählen.
5. Transponder aktiv
 - Immer
Normalerweise kann während der Freischaltperiode ein Transponder nicht benutzt werden. Wenn jedoch gewünscht wird, dass die Tür auch dann im Bedarfsfall mal verschlossen werden soll (zum Beispiel, wenn alle Personen das Gebäude verlassen) ist diese Option zu wählen.
 - Nur, wenn verriegelt
In dieser Betriebsart hat der Transponder während der Freischaltzeit keine Wirkung.

7.7 OMRON

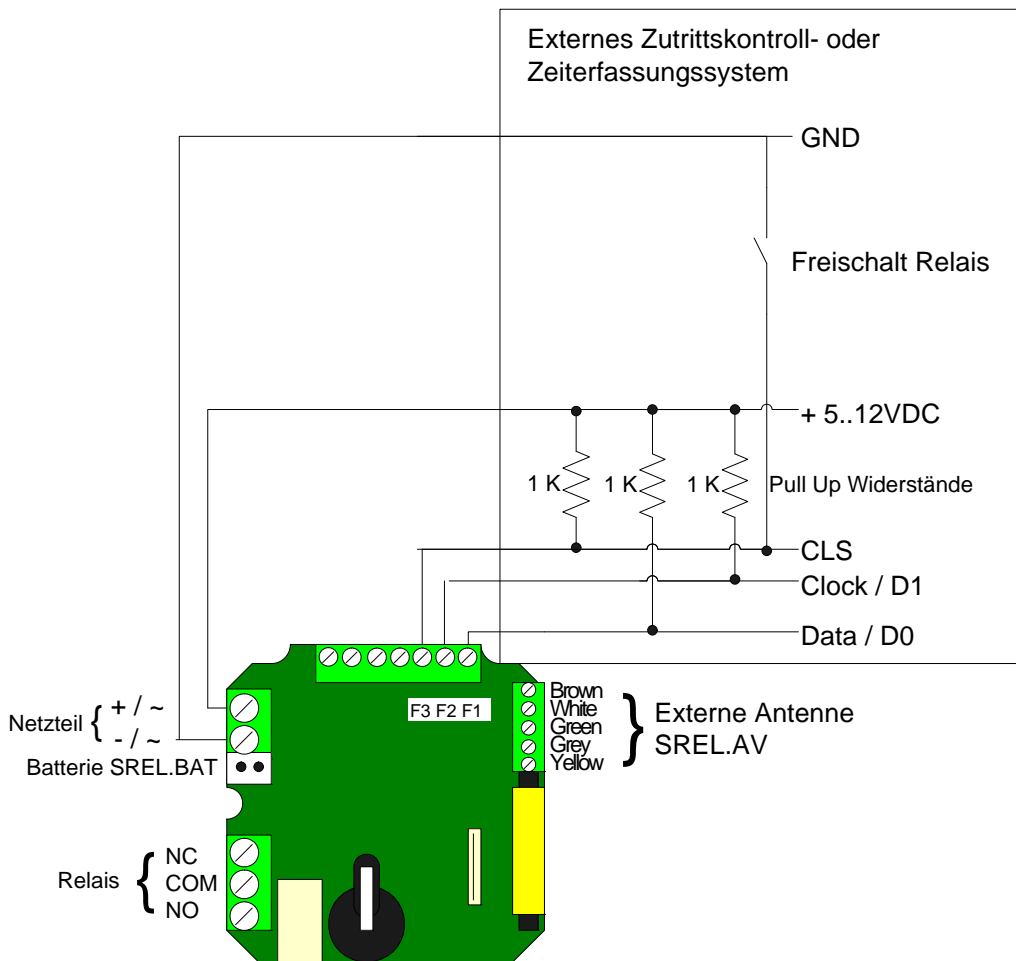
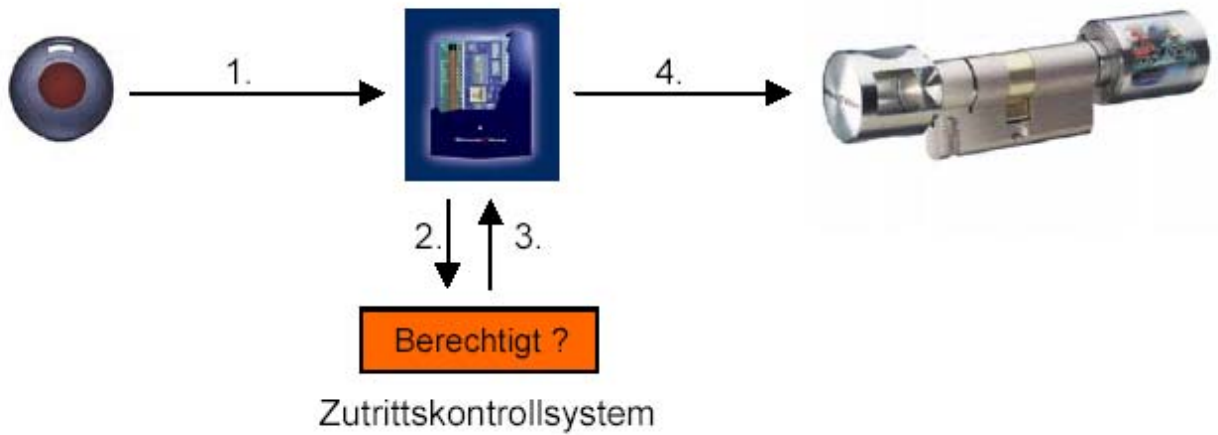
Nur für SREL.ADV. Viele Zutrittskontroll- und Zeiterfassungssysteme besitzen serielle Schnittstellen zum Anschluss von Kartenlesern. Über diese Schnittstellen ist auch der Anschluss eines Smart Relais möglich. Damit können Sie den SimonsVoss Transponder auch in Fremdsystemen benutzen.

Möchten Sie, dass das Smart Relais die Transponderdaten zu einem Fremdsystem überträgt, und bei Freischaltung durch das Fremdsystem vom Smart Relais ein Fernöffnungsbehl zu einem Zylinder gesendet wird, dann wählen sie diese Option sowohl am Smart Relais als auch am Zylinder.

Der Typ des externen Systems ist unter „Schnittstellen“ einzustellen, zur Verfügung stehen:

SMART RELAIS SREL, SREL.ZK, SREL.ADV

7.7.1 DAS SMART RELAIS IM OMRON MODUS



SMART RELAIS SREL, SREL.ZK, SREL.ADV

7.7.2 KEINE AKUSTISCHEN PROGRAMMIERQUITTUNGEN

Nur SREL.ADV

Wenn gewünscht wird, dass bei einer Programmierung des Smart Relais keine Programmierquittungen über einen angeschlossenen Buzzer/Piepser gegeben werden sollen, dann ist dieses Feld anzukreuzen.

7.7.3 EXTERNER PIEPSEK / EXTERNE LED

Nur SREL.ADV

Hier wird angegeben, welche externe Baugruppe angeschlossen ist. Das Smart Relais erzeugt im Flip Flop Mode bei einer externen LED ein Dauersignal im geschalteten Zustand, während bei einem angeschlossenen Piepser nur jeder Zustandswechsel kurz mit einem Tonsignal quittiert wird.

7.7.4 INTERNE / EXTERNE ANTENNE

Nur SREL.ADV

- Autodetektion
Ist eine externe Antenne angeschlossen, wird nur diese benutzt. Das Smart Relais schaltet dann die interne Antenne aus. Wenn keine externe Antenne angeschlossen ist (Standardfall), dann arbeitet das Smart Relais mit der internen Antenne.
- Beide aktiv
Das Smart Relais kann Buchungen von Transpondern an beiden Antennen bewerten.

7.7.5 ANZAHL ERWEITERUNGSMODULE

Hier geben sie die Anzahl der an das Smart Relais angeschlossenen externen Module an. Diese Module werden an die Klemmen RS-485 COM, RS-485 A und RS-485 B angeschlossen. Näheres erfahren Sie in der Dokumentation der einzelnen Module.

7.7.6 PULSLÄNGE

Hier geben sie den Wert für die Impulsdauer des Schaltimpulses in Sekunden an. Der Wert kann 0,1 bis 25,5 Sekunden betragen. Wenn sie zum Beispiel 3 Sekunden eingeben, dann wird ein Türöffner für 3 Sekunden frei geschaltet, bevor er wieder sperrt.

SMART RELAIS SREL, SREL.ZK, SREL.ADV

7.7.7 SCHNITTSTELLE

Nur für SREL.ADV

Für den Betrieb als Serielle Schnittstelle können Sie hier die Art des Kartenlesers einstellen, den das Smart Relais simulieren soll.

Als Optionen stehen zur Verfügung:

- Wiegand 33 bit
- Wiegand 26 bit
- Primion
- Siemens
- Kaba Benzing
- Gantner Legic
- Isgus

Entsprechende Verkablungsangaben finden Sie im Kapitel „Das Smart Relais als serielle Schnittstelle“.

7.7.8 BEGRENZTE REICHWEITE

Bei Auswahl dieser Option wird die Lesereichweite Transponder → Smart Relais von ca. 1,5 m auf ca. 0,4 m begrenzt. Diese Option kann z.B. benutzt werden, wenn mehrere Smart Relais sich in unmittelbarer Nähe zueinander befinden, und einzelne Transponder an mehreren Smart Relais berechtigt sind.

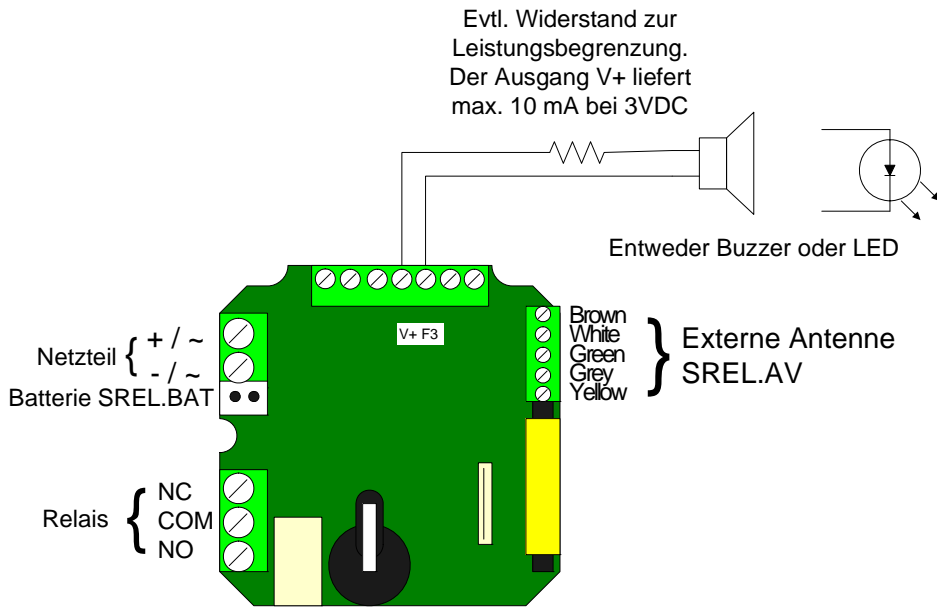
7.7.9 EXTERNER PIEPSER/ EXTERNE LED

Nur für SREL.ADV

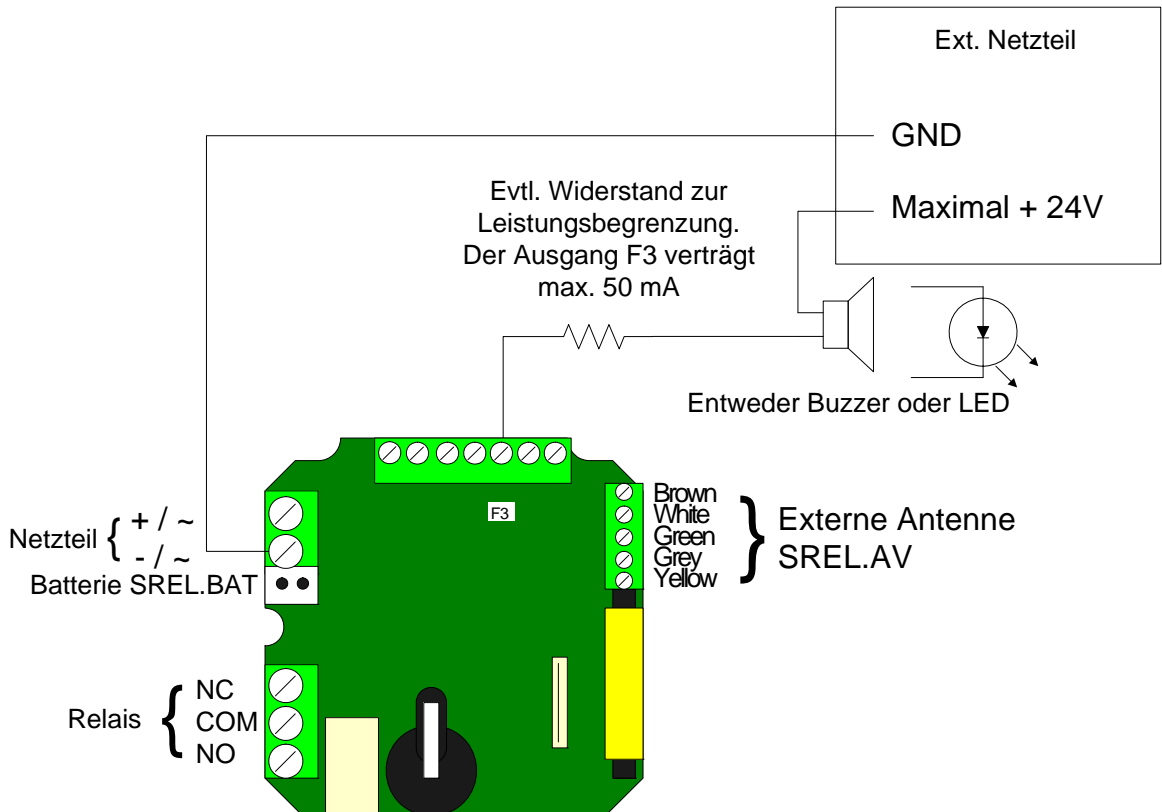
Normalerweise ist das Smart Relais für den Anschluss einer LED konfiguriert. Wenn als externer Signalgeber ein Piepser oder Buzzer angeschlossen wird, ist diese Option anzukreuzen. Dadurch kann der Piepser / Buzzer anstelle der LED für eine akustische Quittierung verwendet werden.

Für den Fall, dass die angeschlossene Komponente einen maximalen Strom von weniger als 10 mA bei 3VDC benötigt, kann der Anschlussplan wie folgt aussehen:

SMART RELAIS SREL, SREL.ZK, SREL.ADV



Wenn der Strom für die externe Komponente größer als 10 mA ist, dann muss diese Komponente über eine externe Spannungsversorgung gespeist werden. In diesem Fall sollte der Anschluss wie folgt vorgenommen werden:



SMART RELAIS SREL, SREL.ZK, SREL.ADV

7.7.10 UNBERECHTIGTE ZUTRITTSVERSUCHE PROTOKOLLIEREN

Nur für SREL.ZK und SREL.ADV

Normalerweise werden nur berechtigte Transponderbetätigungen protokolliert. Wenn gewünscht wird, auch den Versuch der Türöffnung mit einem unberechtigten Transponder zu erfassen, muss diese Option gewählt werden.

8.0 Zusammenfassung der Diodensignale

8.0 FUNKTIONSBESCHREIBUNG

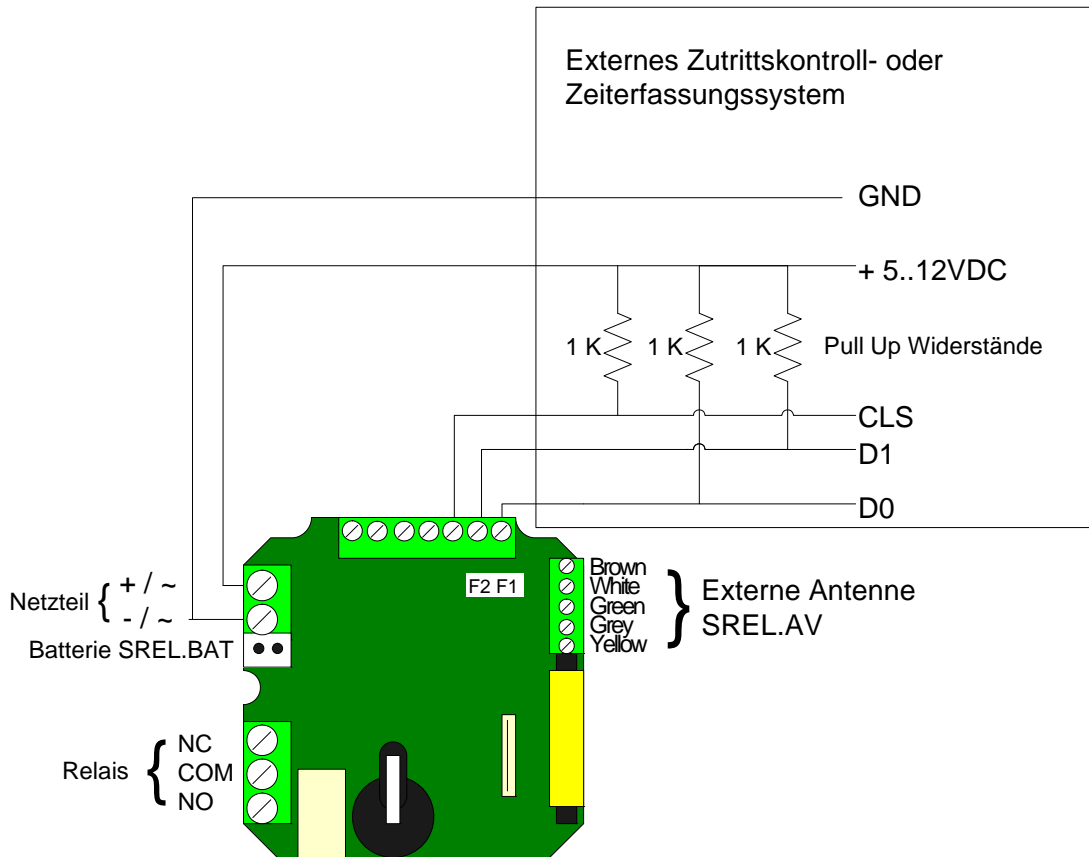
Um ein Smart Relais wie einen Kartenleser in einem fremden Zutrittskontroll- oder Zeiterfassungssystem einzusetzen, müssen sowohl die Hardware (Kabel und Signalpegel) als auch die Datenformate exakt mit denen der Kartenleser übereinstimmen. Nur dann kann das fremde System die Daten der SimonsVoss Transponder verstehen und bewerten.

Die Transponderdaten werden zunächst vom Smart Relais gelesen. Wenn der Transponder im Smart Relais berechtigt ist, werden diese Daten über die serielle Schnittstelle an das Fremdsystem weitergeleitet. Für die einzelnen Datenformate erhalten Sie vom SimonsVoss Produktmanagement detaillierte Spezifikationen.

Die Auswahl des richtigen Lesertyps erfolgt in der Konfiguration des Smart Relais mit der SimonsVoss Software ab Version 1.40. Die Anschlüsse für die verschiedenen Leservarianten sind in der Folge aufgeführt.

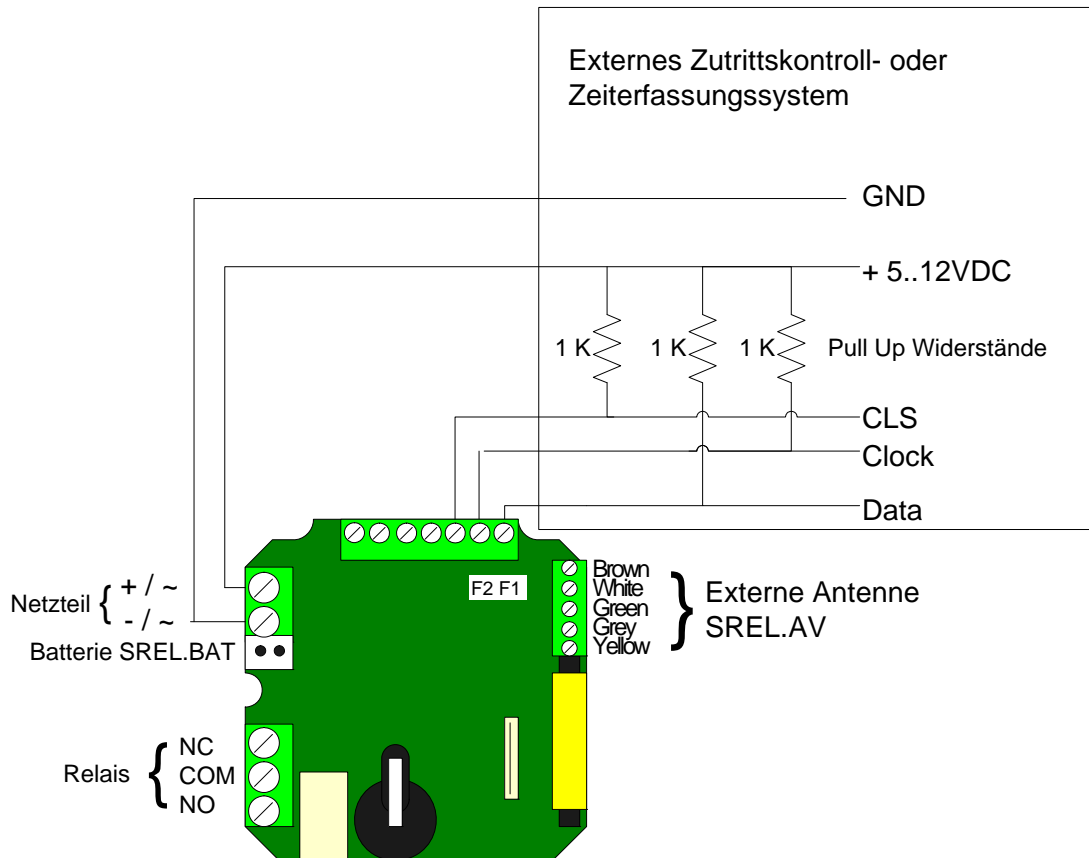
SMART RELAIS SREL, SREL.ZK, SREL.ADV

8.1 WIEGAND SCHNITTSTELLE (33 BIT UND 26 BIT)



SMART RELAIS SREL, SREL.ZK, SREL.ADV

8.2 KABA BENZING, SIEMENS, GANTNER LEGIC, PRIMION, ISGUS SCHNITTSTELLE



SMART RELAIS SREL, SREL.ZK, SREL.ADV

9.0 Wartung

9.1 BATTERIEWARNUNG UND BATTERIEWECHSEL BEI EINSATZ DER BATTERIE SREL.BAT

Für den Fall, dass die Batteriekapazität nicht mehr ausreicht, kann ein Smart Relais eine Batteriewarnung wie folgt abgeben:

SREL, SREL.ZK, SREL.ADV

- Interne LED blinkt 8x bei jeder Transponderbetätigung und vor dem Schalten des Relais.
- Diese LED sollte im Falle des Batteriebetriebs von außen sichtbar sein.

Nur SREL.ADV

- Externe LED blinkt 8x oder externer Buzzer piepst 8x bei jeder Transponderbetätigung.

Nach einer Batteriewarnung sind noch ca. 100 Betätigungen möglich, die Batterie sollte also schnellstens gewechselt werden.

9.2 BACKUP BATTERIE

Eine entladene Backup Batterie kann zu einem Stehenbleiben der internen Uhr bei Smart Relais der Typen SREL.ZK oder SREL.ADV führen. Daher wird empfohlen, in regelmäßigen Abständen die Uhrzeit zu überprüfen. Eine Backup Batterie hält ohne Stromunterbrechung des Smart Relais ca. 10 Jahre. Falls das Smart Relais im Falle häufiger Stromausfälle die Backup Batterie oft benötigt, sollte regelmäßig diese Batterie erneuert werden.

Wird das Smart Relais mit Batterie (SREL.BAT) betrieben, darf die Backup Batterie nicht eingesetzt werden.

SMART RELAIS SREL, SREL.ZK, SREL.ADV

10.0 Technische Daten SREL

Gehäuse aus schwarzem Kunststoff: Abmessungen LxBxH	72 x 57 x 25,5 mm
Schutzart	IP 20 nicht für Außeneinsatz getestet
Temperatur	Betrieb bei: -22°C bis 55°C Lagerung bei: 0°C bis 40°C
Luftfeuchtigkeit	<95% ohne Betauung
Leiterplatte Abmessungen LxBxH	50 x 50 x 14 mm
Netzspannung	12 VAC oder 5-24VDC (kein Verpolungsschutz)
Leistungsbegrenzung	Netzteil muss auf 15 VA begrenzt sein
Ruhestrom	< 5 mA
Max. Strom	< 100 mA
Impulsdauer programmierbar	0,1 bis 25,5 Sekunden
Ausgangsrelais Typ	Wechsler
Ausgangsrelais Dauerstrom	Max. 1,0 A
Ausgangsrelais Einschaltstrom	Max. 2,0 A
Ausgangsrelais Schaltspannung	Max. 24 V
Ausgangsrelais Schaltleistung	10 ⁶ Betätigungen bei 30 VA
Multifunktionsanschlüsse F1, F2, F3	Max. 24 VDC, max. 50 mA
Vibrationen	15G für 11 ms, 6 Schocks nach IEC 68-2-27 nicht für den Dauereinsatz unter Vibrationen freigegeben

SMART RELAIS SREL, SREL.ZK, SREL.ADV

11.0 SmartRelais2.

11.1 VERSIONEN SMARTRELAIS2



SREL2.G2.W: Das SREL2 wird grundsätzlich mit Transpondern, also als rein „aktive“ Komponente betrieben. Es besteht aber auch die Möglichkeit, einen CompactReader zu verwenden, und somit das SREL mit Mifare Classic/DERFire® -Karten zu betreiben.

Dieses Relais ermöglicht die reine Ja/Nein Berechtigung für maximal 64.000 verschiedene Transponder.

SREL2.G2.W.WP: Wie zuvor, jedoch als wetterfeste Ausführung.

Die Leitungseinführung muss in Eigenverantwortung selbst abgedichtet werden. Hier empfiehlt es sich, geeignete Materialien wie z.B. Silikon oder andere beständige Dichtungsmittel zu verwenden. Das Gehäuse ist für IP65 ausgelegt.

SREL2.ZK.G2.W: Wie die Basisversion, jedoch mit der Möglichkeit der getrennt zuschaltbaren Zutrittsprotokollierung der letzten 1.024 Zutritte mit Datum und Uhrzeit, oder Tages – Zeitzonen für bis zu 100 Personengruppen sowie automatischer Ver- und Entriegelung (Zeitumschaltung). Diese Version kann auch als Gateway in virtuellen Netzwerken eingesetzt werden.

SREL2.ZK.G2.W.WP: Wie zuvor, jedoch als wetterfeste Ausführung.

Die Leitungseinführung muss in Eigenverantwortung selbst abgedichtet werden. Hier empfiehlt es sich, geeignete Materialien wie z.B. Silikon oder andere beständige Dichtungsmittel zu verwenden. Das Gehäuse ist für IP65 ausgelegt.

SREL2.ZK.MH.G2.W: Wie die ZK-Version zuvor. Zusätzlich können an diese Version zwei externe Kartenleser (SC.M.E.G2) sowie ein interner Kartenleser (SC.M.I.G2) angeschlossen werden. Mifare Classic/DERFire® -Karten können an diesem SREL2 betrieben werden.

SREL2.ZK.MH.G2.W.WP: Wie zuvor, jedoch als wetterfeste Ausführung.

Die Leitungseinführung muss in Eigenverantwortung selbst abgedichtet werden. Hier empfiehlt es sich, geeignete Materialien wie z.B. Silikon oder andere beständige Dichtungsmittel zu verwenden. Das Gehäuse ist für IP65 ausgelegt.

SMART RELAIS SREL, SREL.ZK, SREL.ADV

Einsatz der Back-Up batterie (CR1220 Sony) ist in Kapitel 4.1 beschrieben.

11.2 VERSIONEN KARTENLESER IN VERBINDUNG MIT SREL2



Die SC-Komponenten lassen sich mit Mifare Classic® oder Mifare DESFire® betreiben.

SC.M.E.G2.W: Smart Card Mifare Extern (Kartenleser extern) **G2** (Generation2) **W** (weißes Gehäuse)

An ein SREL2.ZK.MH.G2.W oder SREL2.ZK.MH.G2.W.WP können maximal zwei externe Kartenleser (SC.M.E.G2.W) und ein interner Kartenleser (SC.M.I.G2) angeschlossen werden. Wenn zwei externe Kartenleser an ein SREL2 angeschlossen werden, dann muss an einem externen Kartenleser, ein Dip-Schalter auf Position „ON“ geschaltet werden! Der Dip-Schalter befindet sich auf dem Kartenleser rechts unterhalb des 26-poligen Steckers (s. Abbildung).

Der Leitungstyp zum Verkabeln der Komponenten sollte z.B. CAT5 (FTP) oder besser entsprechen. Geschirmte Steuerleitungen können auch verwendet werden. Leitungslänge: max. 10 m. Bei einer Leitungslänge > 3 m für den externen Kartenleser, muss eine eigene Spannungsversorgung sowie eine eigene Leitungsführung gewählt werden

SC.M.E.G2.W.WP: Wie zuvor, jedoch bei der WP-Ausführung für die Kartenleser werden diese mit ca. 1m Leitung vorkonfektioniert ausgeliefert.

SC.M.I.G2: Smart Card Mifare I (Kartenleser intern) **G2** (Generation2)
Der interne Kartenleser wird einfach auf das SREL2 direkt aufgesteckt.

SMART RELAIS SREL, SREL.ZK, SREL.ADV

12.0 Beschreibung der Anschlüsse SREL2.

Name	Symbol	Beschreibung
Netzteil	+ DC	Gleichspannung 9 bis 24 VDC
Netzteil	- DC	Gleichspannung 9 bis 24 VDC
Batterie		CR1220, Sony – Back-Up Batterie
Relais COM		Common Kontakt des Relais. Dieser Kontakt wird gegen Relais NO (Schließer) verdrahtet
Relais NO		Normally Open Kontakt des Relais. Dieser Kontakt ist im geschalteten Fall geschlossen gegen Relais COM Kann in LSM invertiert werden
Externe Antenne		Anschluss für die farbigen Adern einer ausgelagerten Antenne (Bestellcode SREL.AV)
Brown	BN	Brown → Braun
White	WH	White → Weiß
Green	GN	Green → Grün
Grey	GY	Grey → Grau
Yellow	YL	Yellow → Gelb
Funktionsanschluss	F1	← Input ext. Trigger-Input (3-24 VDC ext. Kontakt <u>muss</u> potenzialfrei sein!) → output Omron / Wiegand CLS
	F2	→ Omron Data / Wiegand D0
	F3	→ Omron CLK / Wiegand D1 → LED / Buzzer (extern) → Leitungsverbindung Kartenleser
	SVB	SimonsVoss Bus - Leitungsverbindung Kartenleser

Ausgänge (Output) Open Drain bis max. 24 VDC / 0,5 A. Masseverbindung zum Minuspol der Energieversorgung. Bei CLS (Card Loading Signal) muss das SREL2 in den Eigenschaften dafür konfiguriert sein.

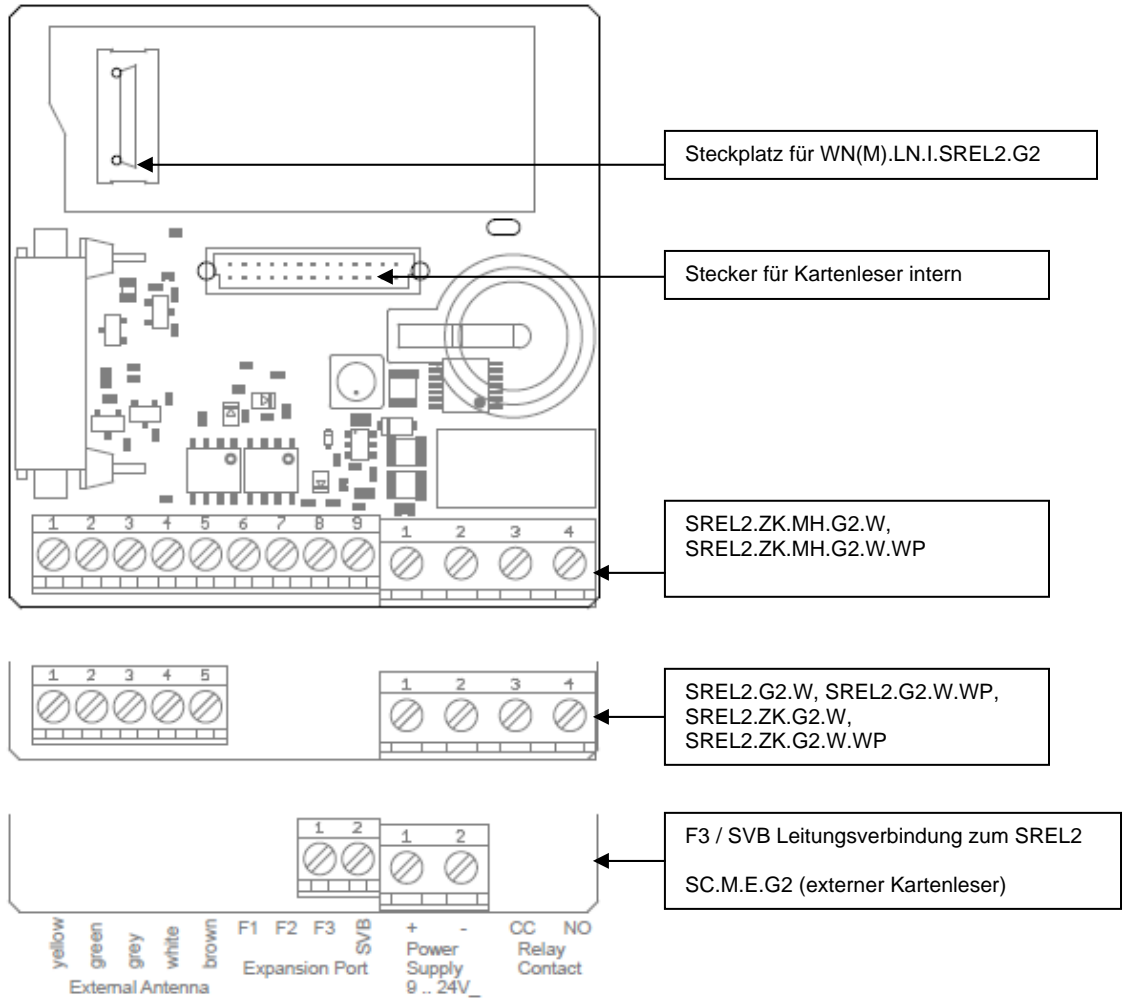
SMART RELAIS SREL, SREL.ZK, SREL.ADV

13.0 Technische Daten SREL2.

Gehäuse aus weißem Kunststoff: Abmessungen LxBxH Grundplatte semi-transparent	ca. 78 x 78 x 19 mm
Schutzart	siehe Hinweis unter 11.0
Temperatur	Betrieb bei: -22°C bis 55°C Lagerung bei: 0°C bis 40°C
Luftfeuchtigkeit	<95% ohne Betauung
Leiterplatte Abmessungen LxBxH	ca. 50 x 50 x 14 mm
Netzspannung	9-24VDC
Leistungsbegrenzung	Netzteil muss auf 15 VA begrenzt sein
Ruhestrom	< 100 mA
Max. Strom	< 300 mA
Impulsdauer programmierbar	1 bis 25,5 Sekunden
Ausgangsrelais Typ	Schließer
Ausgangsrelais Dauerstrom	Max. 1,0 A
Ausgangsrelais Einschaltstrom	Max. 2,0 A
Ausgangsrelais Schaltspannung	Max. 24 V
Ausgangsrelais Schaltleistung	10 ⁶ Betätigungen bei 30 VA
Multifunktionsanschlüsse F1, F2, F3	Max. 24 VDC, max. 50 mA
Vibrationen	15G für 11 ms, 6 Schocks nach IEC 68-2-27 nicht für den Dauereinsatz unter Vibrationen freigegeben

Alle Arbeiten dürfen nur in spannungsfreiem Zustand durchgeführt werden!

SMART RELAIS SREL, SREL.ZK, SREL.ADV



SMART RELAIS SREL, SREL.ZK, SREL.ADV

14.0 PRODUKTBEZEICHNUNG

14.1 BESTELLCODE

WN.CN.UR.SCHALT im Folgenden INPUT NODE genannt.

1.2 ÜBERGEORDNETE SCHLIEßEBENE

Der Textblock, der unter der Ebene 2 angeführt wird, erhält automatisch die Formatvorlage „Standard“. Der Text wird um 1,25 cm eingerückt.

15.0 WARNHINWEIS

2.1 SICHERHEIT

- **Die Installation eines SimonsVoss INPUT NODES setzt Kenntnisse in den Bereichen der Zutrittskontrollanlagen, Türmechanik, Türzulassungen, Elektronikmontage und im Umgang mit der SimonsVoss Software voraus. Deshalb hat die Montage nur durch geschultes Fachpersonal zu erfolgen.**
- Für Schäden durch fehlerhafte Montage übernimmt die SimonsVoss Technologies AG keine Haftung.
- Durch fehlerhaft installierte INPUT NODES kann der Zugang durch eine Tür versperrt werden. Für Folgen fehlerhafter Installation, wie versperrter Zugang zu verletzten oder gefährdeten Personen, Sachschäden oder anderen Schäden haftet die SimonsVoss AG nicht.
- Die Installation der INPUT NODES muss unter Einhaltung der ESD - Richtlinien (Elektrostatische Aufladung) vorgenommen werden. Insbesondere sind Berührungen der Platinen und der darauf befindlichen integrierten Schaltkreise zu vermeiden.
- **Träger von elektronischen medizinischen Implantaten (Herzschrittmacher, Hörgeräte, etc.) müssen einen Mindestabstand von 30 cm zwischen dem Implantat und dem INPUT NODE einhalten und sind gesondert darauf hinzuweisen.**

Sicherheitshalber sollten sich Implantatträger bei ihrem Arzt über die mögliche Gefährdung durch Funk-Baugruppen (868 Mhz) erkundigen

SimonsVoss Technologies GmbH
Feringastr. 4
85774 Unterföhring
Germany



Dieses Produkt erfüllt die Anforderungen der CE-Konformität. Konformitätserklärungen zu diesem Produkt sind im Internet zu finden: www.simonsvoss.com