

---

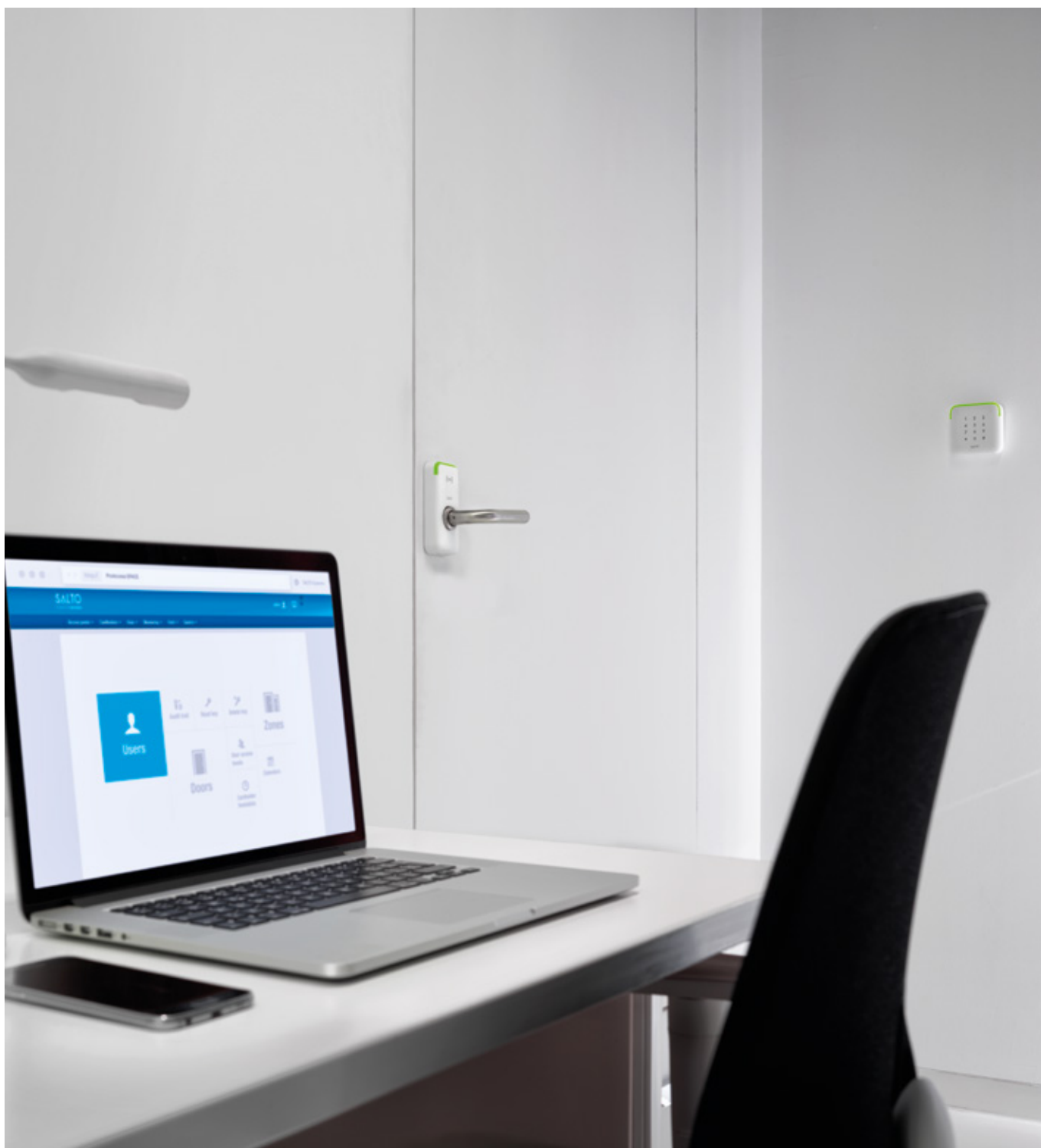
## SALTO PRODUKTKATALOG

Sämtliche Technologien und das komplette Produktportfolio mit technischen Details der SALTO SPACE Systemplattform und der Cloud-Zutrittslösung SALTO KS Keys as a Service.

**Willkommen in der Welt der Zutrittskontrolle.  
Willkommen bei SALTO Systems.**

[www.saltosystems.de](http://www.saltosystems.de)  
[www.saltosystems.ch](http://www.saltosystems.ch)

**SALTO**  
inspiredaccess





## SALTO SYSTEMS IMMER EINEN SCHRITT VORAUS

Seit 2001 liefert SALTO Systems modernste kabellose elektronische Zutrittskontrolllösungen. Das Unternehmen hat sich der kontinuierlichen Weiterentwicklung verschrieben, um die technologisch fortschrittlichsten und flexibelsten elektronischen Zutrittslösungen für jede Art von Tür und jeden Bedarf anzubieten. Dadurch konnte sich SALTO als ein weltweiter Marktführer für elektronische Zutrittskontrolllösungen etablieren.

Das Unternehmen steigert den Wert seiner Marke, indem es für Lösungen steht, die neue Maßstäbe in Sachen Sicherheit, Handhabung, Flexibilität und Design setzen.

Das bahnbrechende SALTO Virtual Network (SVN) mit seiner patentierten Data-on-Card-Technologie bildet die Grundlage dieses Erfolgs. Zugleich gehört das Unternehmen mit SALTO KS Keys as a Service sowie JustIN Mobile zu den Technologieführern bei Cloud-Zutrittslösungen und Mobile Access.

SALTO hat die Zutrittskontrolle in einer Vielzahl von Branchen und Anwendungen revolutioniert und liefert heute elektronische Zutrittslösungen für Märkte auf der ganzen Welt, sei es für Büro- und Verwaltungsgebäude, den Gesundheitssektor, öffentliche Einrichtungen, das Bildungswesen, den Groß- und Einzelhandel, Hotels oder Flughäfen.

## INHALT

Branchenlösungen	4
Vorteile	6
<b>TECHNOLOGIEN &amp; FUNKTIONSWEISEN</b>	<b>8</b>
SALTO SPACE	10
SALTO ROM	12
SALTO Virtual Network (SVN)	14
SALTO BLUEnet Wireless	16
SALTO Online Network (SVN)	18
SALTO JustIN Mobile Access	20
SALLIS – Integrations	22
SALTO KS	24
SALTO KS – Keys as a Service	26
SALTO KSconnect	28
<b>SALTO SPACE TÜRKOMPONENTEN</b>	<b>30</b>
XS4 Elektronische Beschläge	30
XS4 Mini Elektronischer Kurzbeschlag	54
ÆElement Design-Schlösser	66
SALTO GEO Elektronische Zylinder	86
SALTO Wandler	106
Weitbereichsleser	120
SALTO Türsteuerungen	124
XS4 Locker Elektronisches Spindschloss	134
XS4 Panikstangenlösungen	138
Einsteckschlösser	144
<b>SALTO SPACE PERIPHERIE</b>	<b>156</b>
Wireless Komponenten	158
Energiesparschalter ESD	159
Management Tools	160
Identmedien	162
<b>SALTO SPACE SOFTWARE</b>	<b>164</b>
ProAccess SPACE	166
Hotellerie Add-ons	172
<b>SALTO KS KOMPONENTEN</b>	<b>174</b>
SALTO KS IQ	176
SALTO KS Tags	177
SALTO KS App	178
SALTO KS Online-Plattform	178
<b>SALTO KSCONNECT</b>	<b>180</b>
CameraManager	181
<b>ONLINE-KONFIGURATOR MY LOCK</b>	<b>182</b>
<b>FIRMENPROFIL</b>	<b>184</b>
Niederlassungen	186

## BRANCHENLÖSUNGEN

SALTO Zutrittslösungen finden sich weltweit in den verschiedensten Objekten und Einrichtungen.

Zu den Kernmärkten zählen Industrie und Gewerbe, öffentliche Einrichtungen, das Gesundheitswesen, das Bildungswesen, der Logistiksektor sowie Freizeiteinrichtungen, aber auch der Groß- und Einzelhandel, Co-Working und Privatanwender. Aufgrund der Skalierbarkeit der Systeme können kleinere Objekte ebenso realisiert werden wie länderübergreifende Lösungen mit bis zu 4 Millionen Nutzern und 65.000 Türen.



### COMMERCIAL

SALTO Lösungen eignen sich für Anwendungen in den unterschiedlichsten Branchen:

- Industrie & Gewerbe
- Bildungswesen
- Gesundheitswesen
- Öffentliche Einrichtungen
- Freizeit & Unterhaltung
- Hotellerie
- Logistik



### BUSINESS

Für spezifische Anforderungen einzelner Branchen bietet SALTO ebenso passende Lösungen:

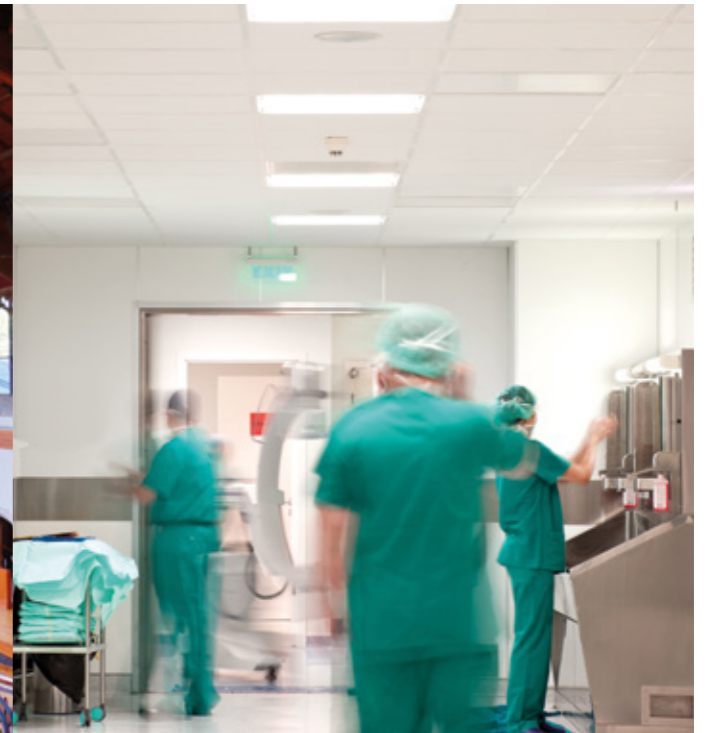
- Groß- und Einzelhandel
- Co-Working



### RESIDENTIAL

Haus- und Wohnungstüren lassen sich auch mit SALTO Lösungen ausrüsten:

- Privatanwender
- Immobilienbranche



## EINBINDUNG PRAKTISCH ALLER ZUTRITTPUNKTE

Mit beständiger Innovationskraft und Entwicklungsarbeit wurde SALTO innerhalb von etwas mehr als einem Jahrzehnt international zu einem der fünf größten Anbieter von elektronischen Zutrittslösungen.



## VORTEILE DER SALTO LÖSUNGEN

SALTO ermöglicht ein effizientes, sicheres und leicht bedienbares Zutrittsmanagement für jede Tür verschiedenster Gebäude und Liegenschaften. Die Lösungen erreichen eine neue Stufe der Flexibilität, indem Anwender die Funktionen und Produkte auswählen können, die sie momentan benötigen, und diese entsprechend sich ändernden Anforderungen passgenau erweitern können.

### Mit SALTO zu mehr Sicherheit

Erfinder des SALTO Virtual Network (SVN) mit patentierter Schreib-Lese-Technologie und verschlüsselter Datenübertragung, ausgiebige Erfahrung in der Anwendung von hochsicheren virtuellen Netzwerken.



- Kompatibel mit den am weitesten verbreiteten RFID-Technologien.
- Kompatibel mit führenden Gefahrenmanagementsystemen (Physical Security Information Management Systems, PSIM).
- Zuverlässige Produkte dank interner Entwicklung, eigener Produktion und umfassenden Qualitätsmanagements.

### Mit SALTO zu mehr Flexibilität

Vollständige Hard- und Softwareplattform, die praktisch alle Zutrittspunkte einbeziehen kann und sich für alle Branchen eignet.



- Offene Architektur und standardisierte Schnittstellen erlauben nahtlose Integration mit Drittsystemen.
- Zukunftssicher dank einfacher Skalierbarkeit und Abwärtskompatibilität.
- Größte Expertise in der Anwendung von virtuellen Netzwerken.
- Integration existierender Identmedien und Kompatibilität zu anderen Systemen dank Multiapplikation.

### Mit SALTO zu mehr Effizienz

Vollständige Hard- und Softwareplattform, die praktisch alle Zutrittspunkte einbeziehen kann und sich für alle Branchen eignet.



- Reduzierte Wartungskosten durch automatisch aktualisierte Informationen, z.B. zum Batterie-ladezustand und Blacklists.
- Kein Hardwaretausch, wenn Schlüssel verloren gehen.
- Rasche Amortisierung durch extrem niedrige Folgekosten.
- Deutlich niedrigere Investition als in komplett verkabelte Zutrittsysteme.

### Mit SALTO zu besserer Bedienung

Effektive und zeitsparende Verwaltung aller Zutrittspunkte (Online, Offline, Wireless, Mobil) in einer Software.



- Einbindung von verschiedensten Anwendungen in die Zutrittslösung, z.B. Aufzüge, Briefkastenanlagen, Möbel, Spinde, Maschinen oder Abfallcontainer.
- Software ist nach Nutzern und Türen strukturiert, bietet eine einfache Navigation und stellt nutzerfreundliche Verwaltung von Gruppen zur Verfügung.
- Multiapplikation erlaubt Nutzung von Identmedien auch für z.B. bargeldloses Bezahlen und Zeiterfassung.

## ABSCHIED VOM MECHANISCHEN SCHLÜSSEL

### ZUTRITTSKONTROLLE FÜR SMARTERES GEBÄUDEMANAGEMENT

Eines der zentralen Anliegen von SALTO ist es, Anwendern Lösungen zu liefern, die auf höchstem Niveau mehr Wert bieten. Aus diesem Grund geht das Unternehmen immer noch einen Schritt weiter, um technisch ausgefeilte Systeme für die Zutrittskontrolle zu entwerfen und herzustellen, die den Bedürfnissen der Nutzer heute und in der Zukunft gerecht werden.



SALTO Systems hat mit der Einführung des SALTO Virtual Network (SVN) und der kabellosen elektronischen Beschläge im Jahr 2001 die Zutrittskontrolle revolutioniert. Seit fast 20 Jahren steht das Unternehmen für innovative Lösungen, die virtuell vernetzte, funkvernetzte, Cloud-basierte und mobile Anwendungen abdecken und sich für praktisch jeden Zutrittspunkt eignen. SALTO hat damit neue Maßstäbe hinsichtlich Sicherheit, Bedienungsfreundlichkeit, Flexibilität und Design gesetzt, die noch heute gelten. Daher ist SALTO in einer Vielzahl von Branchen und Anwendungen als weltweiter Marktführer für elektronische Zutrittskontrolllösungen anerkannt.

### SALTO SPACE

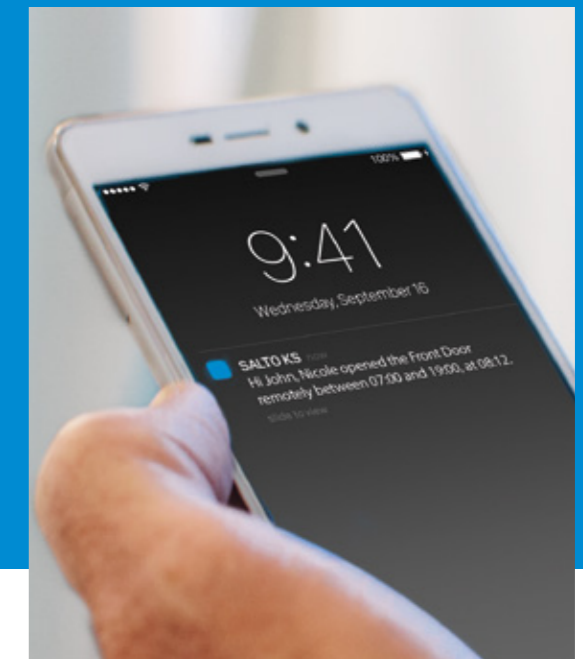
SYSTEMPLATTFORM FÜR  
SMARTES ZUTRITTSMANAGEMENT



SALTO SPACE ist eine elektronische Systemplattform, die ein neues Level an Flexibilität in die Zutrittskontrolle bringt. Anwender können genau jene Technologien, Türkomponenten und Funktionen auswählen und frei miteinander kombinieren, die sie im Moment benötigen. Bei sich ändernden Anforderungen lässt sich das System problemlos anpassen. Auf diese Weise entstehen maßgeschneiderte Zutrittslösungen, die eine individuell ausgewogene Abstimmung von Sicherheit, Flexibilität, Komfort und Kosten erreichen.

### SALTO KS

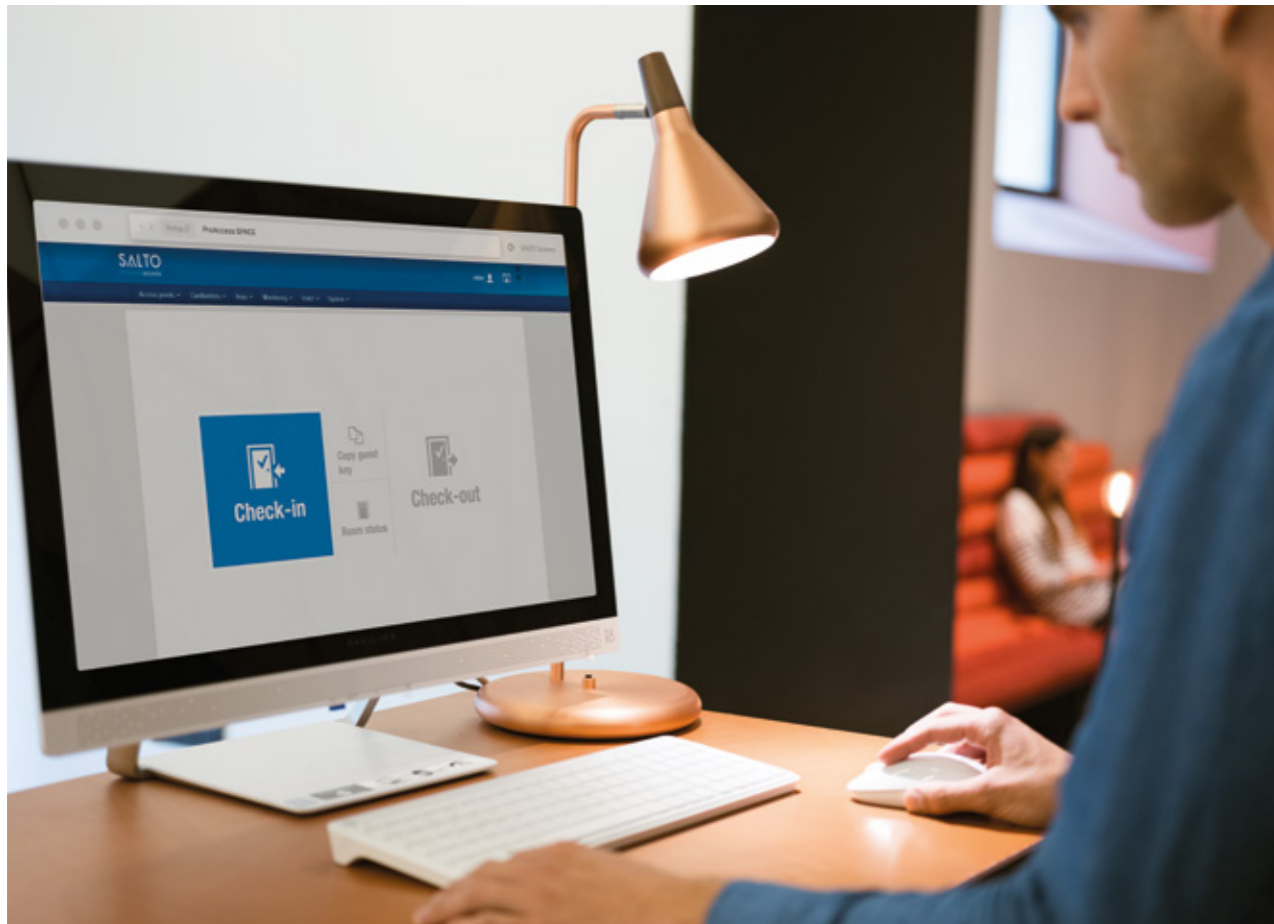
CLOUD-BASIERTE  
ZUTRITTSKONTROLLE



SALTO KS - Keys as a Service ermöglicht ein flexibles und mobiles Zutrittsmanagement in Echtzeit. Das System benötigt keine Software-Installation und vermeidet die hohen Kosten komplett verkabelter elektronischer Anlagen. Es ist überaus einfach und intuitiv zu bedienen und mit wenig Aufwand zu installieren.

# SALTO SPACE

## SYSTEMPLATTFORM FÜR SMARTES ZUTRITTSMANAGEMENT



SALTO SPACE bietet dem Anwender größtmögliche Wahlfreiheit hinsichtlich der Systemarchitektur, Art und Anzahl der Zutrittspunkte sowie des Sicherheitsniveaus. Darüber hinaus lässt sie sich dank einfacher Skalierbarkeit jederzeit an sich ändernde Anforderungen anpassen, unabhängig von der Größe des Projekts.

Mit einem der breitesten Produktportfolios erfüllt SALTO SPACE nahezu alle technischen und funktionalen Anforderungen – für jede Art und Größe von Projekt weltweit. So können Zutrittslösungen von SALTO praktisch jeden Zutrittspunkt in einem Gebäude oder einer Liegenschaft einbinden.

### PROACCESS SPACE MANAGEMENTSOFTWARE:

Intuitive, webbasierte Software, die ein einfaches und sicheres Zutrittsmanagement für Anwendungen jeglicher Größe und Einsatzbereiche erlaubt. Die nutzerspezifischen Anpassungen für Rollen, Sicherheitsstufen, Sprachen usw. erleichtern die Arbeit mit der leistungsfähigen Software erheblich.

Die SALTO SPACE Plattform bietet verschiedene Integrationsmöglichkeiten. Das umfasst Schnittstellen und APIs für die Kombination mit Videoüberwachung, Parkraummanagement, Kennzeichenerkennung, Biometrie, Zeiterfassung, Rettungswegtechnik, Gefahrenmanagement (PSIM), Einbruchmeldeanlagen u.v.m.



## MASSGESCHNEIDERTE ZUTRITTSKONTROLLE

SALTO bietet ein breites Spektrum von Technologien und Systemlayouts. Vom leistungsstarken ROM-System über die Data-on-Card-Technologie SALTO Virtual Network (SVN) und die funkvernetzte Wireless-Technologie BLUEnet bis zur mobilen Zutrittstechnologie JustIN Mobile offeriert SALTO das, was Anwender benötigen. Jederzeit nahtlos anpassbar, aufrüstbar und miteinander kombinierbar.





## SALTO ROM SKALIERBARE RFID-ZUTRITTSLÖSUNG

### EINFACHE UND SICHERE ZUTRITTSVERWALTUNG

Das System bietet alle Vorteile einer Offline-Zutrittslösung in einem kompakten und günstigen Paket für das Management von Nutzern, Türen und Zutrittsmedien für kleine Installationen.

Mit der einfach zu handhabenden Software können Identmedien, Nutzer, Türen, Zutrittsgruppen und Zonen angelegt werden und Zeitprofile und Öffnungsmodi hinterlegt werden.

SALTO ROM lässt sich jederzeit zu einem virtuell und/oder funkvernetzten Zutrittsmanagement aufrüsten.

### HAUPTMERKMALE UND VORTEILE

**Managementsoftware** erlaubt Konfiguration der elektronischen Beschläge und Zylinder, Monitoring der Zutrittsbewegungen, Aufzeichnung der Zutritte, Entfernung von Benutzern, Erstellung von Zutrittsprofilen.

**Verwaltung** von bis zu 16.000 Nutzern und 65.000 Türen.

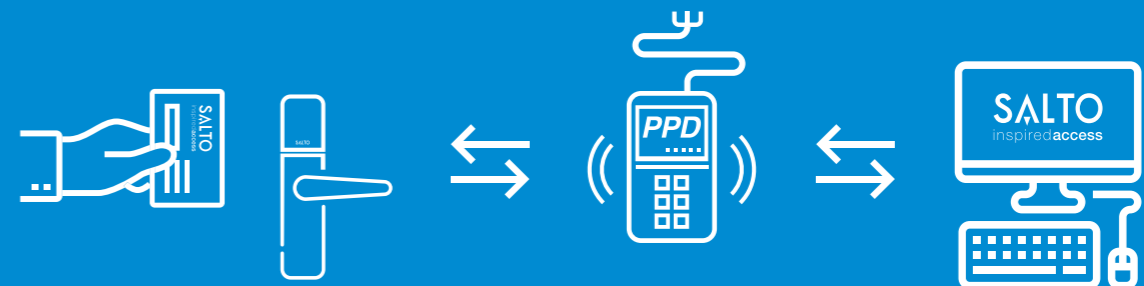
**7 verschiedene Öffnungsarten:** für unterschiedlichste Kundenanforderungen (Standard, Daueröffnung, Daueröffnung zeitbegrenzt, zeitgesteuert, medien gesteuert, medien- und zeitgesteuert).

**30 Zeitzonen, 4 Kalender, 680 Ereignisse** in den elektronischen Beschlägen und Zylindern gespeichert.

**Skalierbarkeit, Flexibilität and Funktionalität.** Einfaches System-Upgrade auf SALTO Virtual Network (SVN mit tragbarem Programmiergerät (PPD), wenn sich die Anforderungen ändern.

**Multiapplikation:** Identmedien ermöglichen mehrere Anwendungen auf einer Karte auch unter Einbindung bereits bestehender Identmedien.

### FUNKTIONSWEISE



#### XS4 Beschläge/GEO Zylinder:

Sämtliche Änderungen, z.B. Hinzufügen oder Löschen von Nutzern, Aktualisieren der Beschläge, Zylinder und Wandler oder Ereignisliste abrufen, werden mit der Software ProAccess ROM und dem tragbaren Programmiergerät PPD ausgeführt.

#### Tragbares Programmiergerät PPD:

Jedes Mal, wenn das PPD mit einem elektronischen Beschlag oder Zylinder verbunden wird, liest es den Batteriestand und die Ereignisliste automatisch aus.

#### ProAccess ROM:

- Hinzufügen und Löschen von Nutzern
- Aktualisierung von Nutzerprofilen (z.B. Kalender, Zeiten, Berechtigungen)
- Änderung der Öffnungsmodi
- Protokollierung von Ereignissen
- Batteriestandsmeldung der Türkomponenten



## SALTO VIRTUAL NETWORK (SVN) DATA-ON-CARD TECHNOLOGIE

### KABELLOSE VIRTUELLE VERNETZUNG

Das SALTO Virtual Network (SVN) ist ein Data-on-Card-System mit patentierter Schreib-Lese-Funktionalität und verschlüsselter Datenübertragung.

Im SVN werden die Informationen zu den Schließberechtigungen auf dem Identmedium gespeichert, wodurch eine Verkabelung der elektronischen Beschläge und Zylinder entfällt. Gleichzeitig werden auch Informationen über gesperrte Identmedien oder bspw. Batteriestände aus den Beschlägen und Zylindern auf die Identmedien geschrieben und somit weitergegeben.

Die Online-Wandleser sowie dafür aktivierte Wireless-Beschläge und -Zylinder übertragen die ausgelesenen Daten an den zentralen Server und übermitteln gleichzeitig die aktuellen Schließberechtigungen auf die Identmedien.

### HAUPTMERKMALE UND VORTEILE

**Kostengünstig**, da schnell und einfach installiert.

**Mehr Sicherheit für jede Tür**, da die Risiken und der Aufwand der mechanischen Schlüsselverwaltung wegfallen.

**Aktualisierung von Zutrittsrechten über Update-Punkte**, ohne alle betroffenen Türen abgehen zu müssen.

**Managementsoftware ProAccess SPACE** für die Web-basierte Verwaltung aller Online- und Offline-Türen mit SQL-Datenbank und einer Fülle an Funktionen, zentral oder dezentral, je nach Anforderung.

**Einfache Wartung**, automatische Übermittlung der Batteriestände.

**Mehr als 10 verschiedene Öffnungsarten** für unterschiedlichste Kundenanforderungen (u.a. Standard, Daueröffnung, zeitgesteuert, mediengesteuert, uvm.).

#### Mehrstufige Sicherheit:

- Bei einem Stromausfall funktioniert das Zutrittsystem aufgrund der batteriebetriebenen Beschläge und Zylinder weiter.
- Notöffnung bei Bedarf mit tragbarem Programmiergerät (PPD).
- Hochverschlüsselte Kommunikation zwischen Identmedien, Türkomponenten und im Netzwerk.

### FUNKTIONSWEISE



#### Karte überträgt an Zylinder/Beschlag:

- Liste gesperrter Karten
- Nutzerrechte des Karteninhabers

#### Zylinder/Beschlag überträgt an Karte:

- Zutrittsereignisse
- Batteriestand

#### Karte überträgt über das SVN an den Server:

- Zutrittsereignisse des Nutzers
- Batteriestand der benutzten Türen
- Liste gesperrter Karten
- Nutzerrechte des Karteninhabers

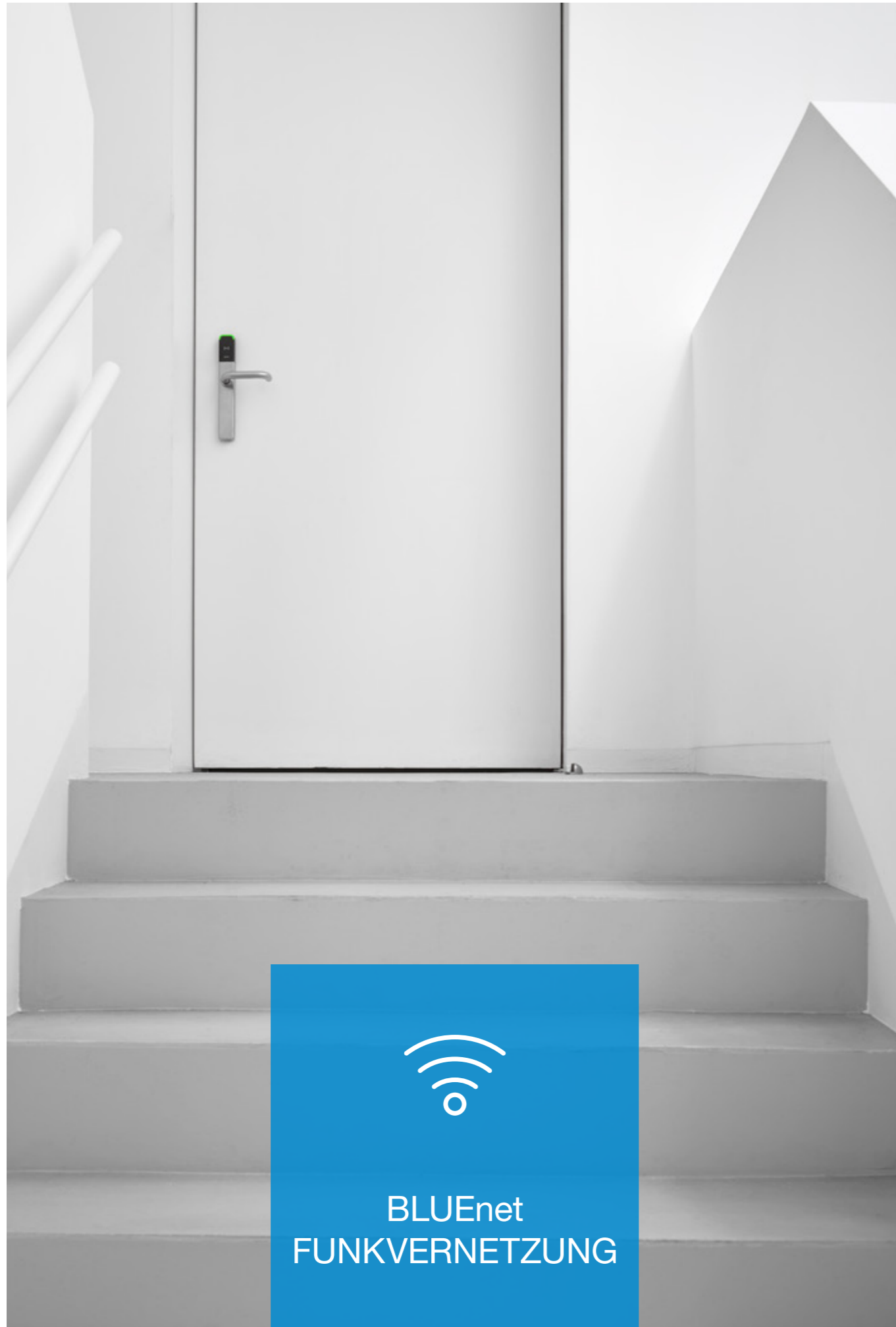
#### Updater überträgt an die Karte:

- Liste gesperrter Karten
- Aktualisierte Nutzerrechte
- Neues Ablaufdatum der Nutzerrechte

#### ProAccess SPACE Funktionen:

- Hinzufügen und Löschen von Nutzern
- Aktualisierung von Nutzerprofilen
- Protokollierung von Ereignissen
- Anzeige der Batteriestände aller Türkomponenten
- Verwaltung der Ablaufdaten und des Revalidierungsintervalls





## SALTO BLUEnet WIRELESS TECHNOLOGIE

### KABELLOSE ECHTZEIT-FUNKVERNETZUNG

Für ein Höchstmaß an Sicherheit und Komfort hat SALTO die BLUEnet Wireless-Technologie entwickelt. Das per Bluetooth vernetzte System eignet sich insbesondere für Anwendungen, in denen eine Echtzeitüberwachung von Türen erforderlich oder gewünscht ist.

SALTO BLUEnet verbindet die batteriebetriebenen elektronischen Beschläge und Zylinder mit Gateways, die wiederum per Ethernet/WLAN mit dem Server kommunizieren.

Mit der Wireless-Technologie ist es möglich, die Zutrittsberechtigungen der Nutzer kabellos zu aktualisieren, was die Flexibilität des SVN noch einmal deutlich erweitert.

SALTO BLUEnet kann als eigenständiges System betrieben werden oder das SALTO Virtual Network (SVN) gezielt in jenen Bereichen ergänzen, in denen eine Steuerung in Echtzeit benötigt wird.

### HAUPTMERKMALE UND VORTEILE

**Niedrigere Kosten und weniger Installationsaufwand** von Wireless-Türkomponenten im Gegensatz zu einer verkabelten Lösung bei nahezu gleichem Funktionsumfang.

**Bei einer Unterbrechung bzw. Störung der Funkverbindung arbeitet das Zutrittssystem weiterhin**, da die virtuelle Vernetzung der batteriebetriebenen Beschläge und Zylinder über das SALTO SVN aktiv bleibt.

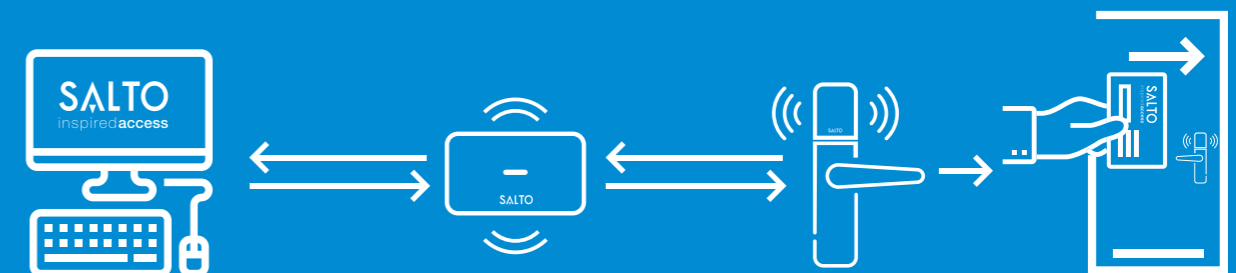
**Effizienter Systemaufbau**, da an ein Gateway bis zu sieben Nodes angeschlossen werden können, an jedes Node bis zu 16 Türkomponenten (bis ca. 16 m Reichweite) – über nur eine IP-Adresse.

**Nutzung vorhandener Infrastruktur**, da SALTO BLUEnet Gateways, Nodes und Repeater über Ethernet kommunizieren.

#### Mehrstufige Sicherheit:

- Hohe Sicherheit durch verschlüsselten Datentransfer.
- Beschläge und Zylinder erhalten Blacklist-Informationen und entfernen gesperrte Karten in Echtzeit.
- Türüberwachung in Echtzeit: darunter Tür-offen-Alarm, unberechtigte Türöffnung, Not-Verriegelung sowie Türöffnung aus der Ferne.
- Batteriestandsanzeige der Türkomponenten in Echtzeit.

### FUNKTIONSWEISE



#### ProAccess SPACE Funktionen:

- Zutrittsereignisse
- Sperrung von Identmedien
- Türüberwachung
- Graphical Mapping
- Batteriestand
- Notöffnung aus der Ferne
- Notverriegelung aus der Ferne
- Öffnungsmodi

#### Gateway überträgt an Zylinder/Beschlag:

- Liste gesperrter Karten
- Updates für Zylinder und Beschläge

#### Zylinder/Beschlag überträgt an Gateway:

- Zutrittsereignisse
- Batteriestand
- Unberechtigte Türöffnung



## SALTO VIRTUAL NETWORK (SVN) ONLINE-TECHNOLOGIE

### KABELGEBUNDENE ONLINE-VERNETZUNG

Das online vernetzte SALTO Virtual Network (SVN) ist eine hochmoderne IP-basierte Zutrittskontrolle für Anwendungen, die ein hohes Maß an Sicherheit erfordern.

Mit dieser Systemarchitektur sind neben der Echtzeit-Zutrittskontrolle erweiterte Online-Funktionen möglich, wie die Echtzeitüberwachung von Zutrittspunkten im Gebäudegrundriss, die Integration von Drittsystemen (Zufahrtssteuerung, Brandmeldesysteme, biometrische Zutrittskontrollleser usw.), Alarmmanagement u.v.m.

Als Basistechnologie fungiert das SVN mit seiner patentierten Schreib-/Lese-Technologie und verschlüsselten Datenübertragung.

### HAUPTMERKMALE UND VORTEILE

**Zuverlässige, qualitativ hochwertige Systeme:**  
Aktualisierung von Zutrittsrechten in Echtzeit.

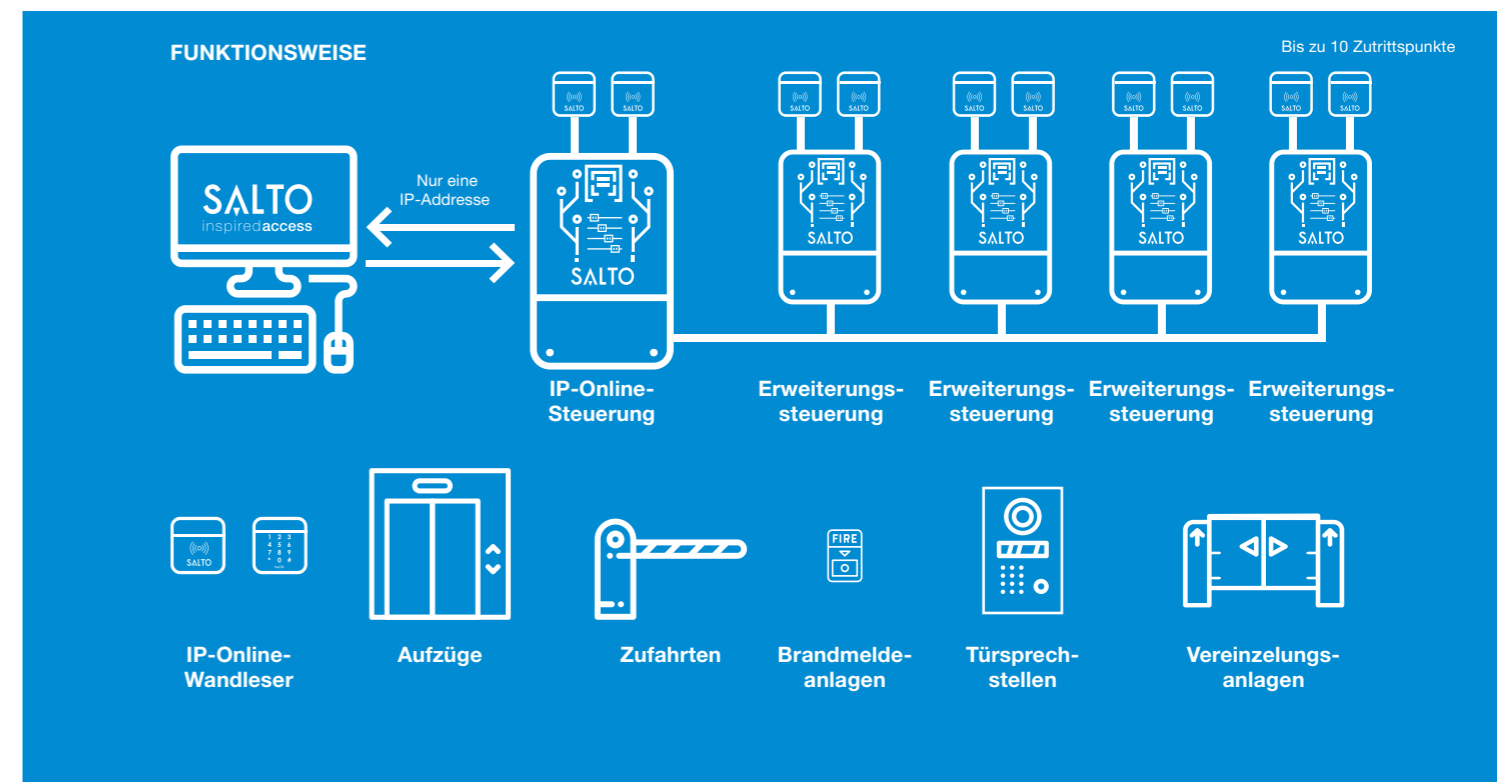
**Zukunftssicher** dank einfacher Skalierbarkeit und Anpassung an sich ändernde Rahmenbedingungen.

**Effiziente Zutrittskontrolle für viele Türen**, da über eine IP-Adresse bis zu 10 Türen verwaltet werden können – jeweils mit eigenen Zutrittsberechtigungen.

**Protokollierung in Echtzeit** stellt übersichtlich alle Zutrittsereignisse dar.

**Integration mit Drittsystemen** über verschiedene Schnittstellen, z.B. mit Videoüberwachung, Brandmeldesystemen, Zufahrtssteuerung, Türkommunikation, Biometrie u.v.m.

**Benachrichtigungen über Ereignisse** via E-Mail und SMS zu definierten Ereignissen aus den Türsteuerungen.





## JustIN MOBILE ACCESS

# SALTO JustIN MOBILE MOBILE ACCESS TECHNOLOGIE

## SMARTPHONE-BASIERTE LÖSUNGEN MIT BLE UND NFC

Mit JustIN Mobile von SALTO lassen sich Smartphones einfach und sicher in Zutrittskontrollumgebungen einbinden. JustIN Mobile nutzt zur Türöffnung entweder die in jedem Smartphone integrierte Bluetooth-Schnittstelle (Bluetooth Low Energy – BLE) oder Near Field Communications (NFC) zur Kommunikation mit den elektronischen Beschlägen und Zylindern sowie Wandlesern.

Mobile Zutrittslösungen erreichen eine noch größere Flexibilität und Benutzerfreundlichkeit. Betreiber werden die höhere Sicherheit und Produktivität sowie die Kosteneffizienz zu schätzen wissen, Anwender sich über den Komfort und Zeitgewinn freuen.

## HAUPTMERKMALE UND VORTEILE

### Benutzerfreundlich

- JustIN Mobile kann parallel zu oder auch als Ersatz von RFID-Identmedien genutzt werden.
- Änderung von Zutrittsrechten in Echtzeit aus der Ferne.
- Funktioniert mit iOS und Android Smartphones.
- Über die JustIN Mobile App erhalten Anwender ihre Schlüssel in Echtzeit – zu jeder Zeit an jedem Ort.

### Sicher

- Smartphone-Authentifikation zum Überprüfen der Identität des Anwenders: PIN/Fingerprint.
- Verschlüsselter Datenaustausch (AES 128 Bit) und gesicherte Öffnungsmechanismen sowie SSL-verschlüsselte Zutrittsrechte.
- Aktualisierung von Zutrittsrechten, Sperren von Karten und Update von Blacklists in Echtzeit.
- Keine Speicherung von Daten in der Cloud, die nur als Übermittler dient.

### Integrativ

- Software Development Kits (SDK) für iOS und Android, um die JustIN Mobile Technologie in Drittanwendungen (z.B. Software oder Apps) zu integrieren.

## FUNKTIONSWEISE



### ProAccess SPACE Funktionen:

Der neue mobile Schlüssel wird in der Managementsoftware vergeben.



### „Over the Air“ (OTA):

Der mobile Schlüssel wird „Over the Air“ an die JustIN Mobile App verschickt, die auf einem zuvor registrierten und verifizierten Smartphone installiert ist.



### JustIN Mobile App:

Der Nutzer wählt in der App die Tür und öffnet sie mit einem Fingertipp. Sämtliche Kommunikation und der mobile Schlüssel sind verschlüsselt und gegen Kopieren geschützt.



### BLE- & NFC-fähige Beschläge/Zylinder:

Die App übermittelt Protokolldaten und Batteriestatus der Türkomponente an das Managementsystem.



## SALTO SALLIS INTEGRATIONEN

### NAHTLOSE KOMBINATION VON SICHERHEITSSYSTEMEN

In vielen Sicherheitsanwendungen besteht der Bedarf nach einer Verknüpfung von Systemen unterschiedlicher Hersteller. SALTO bietet hierfür verschiedene Integrationsmöglichkeiten und Schnittstellen.

Diese schließen sowohl die Anbindung an verkabelte Zutrittsysteme als auch die Kombination mit Videoüberwachung, Parkraummanagement, Kennzeichenerkennung, Biometrie, Zeitwirtschaft, Rettungswegtechnik, Gefahrenmanagementsystemen (Physical Security Information Management – PSIM), selbst mit Unterweisungssystemen für Arbeitsschutz sowie vielen weiteren Gewerken ein.

### HAUPTMERKMALE UND VORTEILE

**Vollständig kompatibel** mit den XS4 Wireless Beschlägen.

**Protokollierung:** Über 25 unterschiedliche Ereignis-Codes innerhalb der Ereignisliste.

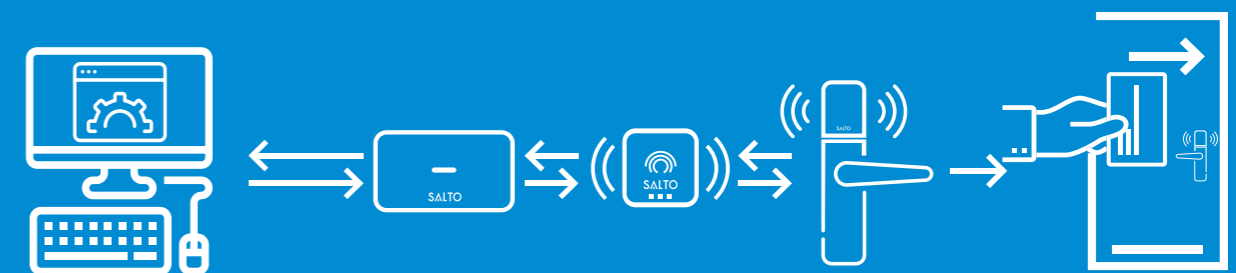
**Ereignisabhängig:** Wenn eine Tür offline ist, regelt die Türkomponente den Zutritt auf Basis des letzten Ereignisses des jeweiligen Nutzers. Bis zu 600 Ereignisse können pro Tür gespeichert werden, unabhängig von der Kommunikation mit dem Server.

**Whitelist-basiert:** Bis zu 20 Masterkeys pro Zeitzone können in den Türkomponenten hinterlegt werden.

#### Mehrstufige Sicherheit:

- 128-Bit-AES verschlüsselte Funkkommunikation.
- Kommunikation im 2,4 GHz-Band nach RF IEEE 802.15.4.
- Ereignisse an Türen sowie Batteriestand in Echtzeit einsehbar.
- Türüberwachung in Echtzeit, darunter Tür-offen-Alarm, unberechtigte Türöffnung, Not-Verriegelung sowie Türöffnung aus der Ferne.

### FUNKTIONSWEISE



#### Server & Datenbank Drittanbieter

Auf dem Server des Drittanbieters liegen alle für die Zutrittskontrolle relevanten Daten (Nutzer, Zeitperioden, Kalender etc.).

#### SALTO Router:

Die SALLIS Router and Nodes verbinden den Server des Drittanbieters mit der Wireless Hardware von SALTO.

#### SALTO Node:

#### XS4 SALLIS Beschläge/Zylinder:

Die funkvernetzten Türkomponenten von SALTO ermöglichen eine Zutrittssteuerung in Echtzeit ohne komplexe Verkablung.

# SALTO KS KEYS AS A SERVICE


## CLOUD-BASIERTE ZUTRITTSKONTROLLE



SALTO KS – Keys a a Service ist eine einfache und sichere Lösung für Unternehmen, um Zutrittsrechte, Benutzer und Türen standortübergreifend zu verwalten.


Ohne Softwareinstallation, Skalierung auf jedem Gerät, sichere Anmeldung, intuitives Design – alles, was man von einem aktuellen Cloud-System erwarten kann, ist in SALTO KS enthalten.

SALTO KS kann für praktisch unbegrenzt viele Türen eingesetzt werden – ohne Kapazitätsengpässe oder Skalierungsprobleme. Die Lösung beinhaltet auch modernste Sicherheitsmaßnahmen in allen Komponenten und, was noch wichtiger ist, diese werden ständig auf dem aktuellen Stand gehalten.




**SALTO KEYS AS A SERVICE**

Mit der SALTO KS Cloud-Zutrittslösung lassen sich alle Standorte und Zutrittsanforderungen von überall aus steuern. Wesentlich bessere Funktionalität und Leistung als eine mechanische Anlage. Und ohne Software-Installation.



**SALTO KSCONNECT**

Über KScconnect können SALTO KS Anwender existierende Systeme über die Cloud einbinden, um nahtlose Abläufe zu realisieren. Darüber hinaus erlaubt KScconnect Drittanbietern, ihr Angebot um intelligente Zutrittskontrolle zu erweitern.



### SICHERES ZUTRITTSMANAGEMENT FÜR UNTERNEHMEN

Mit SALTO KS müssen Anwender keine Schließzylinder mehr austauschen, wenn Schlüssel verloren gehen oder gestohlen werden. Einfach die Tags sperren und neue zuweisen. Mehr Sicherheit – schnell und einfach.

SALTO KS ist eine benutzerfreundliche und einfach zu verwaltende Zutrittslösung, die sich flexibel den Anforderungen des Anwenders anpasst. Sämtliche Türen sind über Funk und die Cloud online angebunden.

### ZUTRITTSRECHTE IN ECHTZEIT VERGEBEN ODER ENTZIEHEN

Mit der Online-Plattform und der App bestimmen Anwender individuell, wer welche Türen öffnen kann und in welchem Zeitraum.

Zutrittsrechte in Echtzeit ändern? Was mit keinem mechanischen Schlüssel möglich ist, bieten das Online-Portal SALTOKS.com und die SALTO KS App. Wenn Änderungen vorgenommen werden müssen, einfach anmelden, Änderung vornehmen – und fertig. Eine Aktualisierung der SALTO KS Tags oder SALTO KS Zutrittspunkte ist nicht erforderlich.




  
**KEYS AS A SERVICE**

## SALTO KS CLOUD-ZUTRITTSLÖSUNG

### ORTSUNABHÄNGIGES ZUTRITTSMANAGEMENT

SALTO KS, weltweit bereits an Zehntausenden Türen im Einsatz, bringt Cloud-Zutrittskontrolle in jedes Unternehmen. Das System bietet eine wesentlich bessere Funktionalität und Leistung als mechanische Schließsysteme. Es bietet Echtzeit-Zutrittskontrolle, jedoch ohne den Aufwand und die Kosten komplett verkabelter Produkte. Einzig ein PC oder mobiles Endgerät werden zur Verwaltung von SALTO KS benötigt.

### HAUPTMERKMALE UND VORTEILE

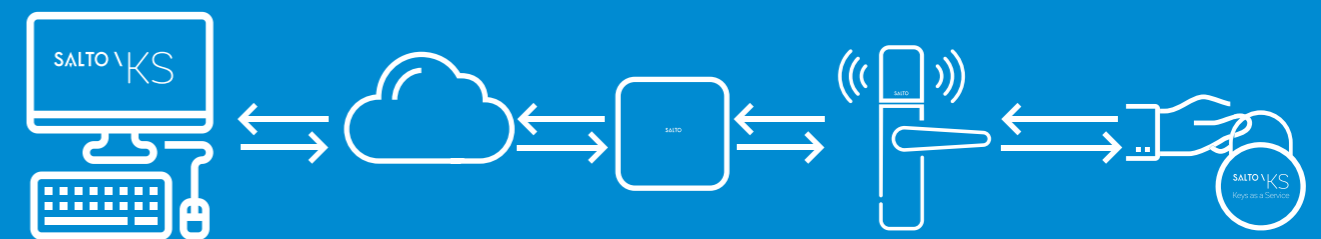
**Türen aus der Ferne öffnen.** Anwender können per App oder Online-Plattform Türen aus der Ferne sicher öffnen – ohne Schlüssel. Mit Hilfe des SALTO KS Codes wird eine sichere Datenverbindung hergestellt.

**Immer auf dem Laufenden sein.** Anwender erhalten Benachrichtigungen, welche Türen geöffnet wurden, wann und von wem. Die Nachrichten können Anwender als E-Mail, SMS oder Push-Mitteilung empfangen.

**Jede Plattform.** SALTO KS funktioniert auf unterschiedlichsten Endgeräten: Smartphone, Tablet und PC. Es wird lediglich eine Internet-Verbindung benötigt.

**Sicherheit.** Mit dem SALTO KS Code, einem Einmal-Passwort, stellt das System sicher, dass nur berechnete Personen Türen öffnen und Änderungen vornehmen können.

### FUNKTIONSWEISE



#### SALTOKS.COM und App:

Das Portal zum SALTO KS Account: Hier können Nutzer von ihrem Computer oder ihren Mobilgeräten aus Türen öffnen, Zutrittsgruppen erstellen, Nutzer verwalten und sehen, wer Zutritt zu ihren Gebäuden hatte.

#### IQ:

Der IQ verbindet die Online-Plattform und die App kabellos mit den Zylindern und Beschlägen.

#### Beschläge / Zylinder:

Die Beschläge und Zylinder lassen sich mit wenig Aufwand an nahezu allen Türen installieren, innen wie außen. Sie stehen mit einer Vielzahl von Oberflächenvarianten und unterschiedliche Drückergarnituren zur Auswahl.

#### Tag:

Schlüssel waren gestern. Heute gibt es den KS Tag mit RFID-Technologie. Der clevere Anhänger benötigt keine Batterien und gewährt Besuchern oder Mitarbeitern ganz einfach Zutritt – passend zu ihren Berechtigungen.



## SALTO KSconnect CLOUD-INTEGRATIONSPLATTFORM

### NAHTLOSE EINBINDUNG ÜBER DIE CLOUD

KSconnect integriert Drittanwendungen nahtlos mit SALTO KS.

SALTO hat mit KSconnect eine Plattform geschaffen, über die Drittsysteme direkt in SALTO KS integriert werden können. Sie ermöglicht damit die Erweiterung und Ergänzung von Systemen, Funktionen und Hardware.

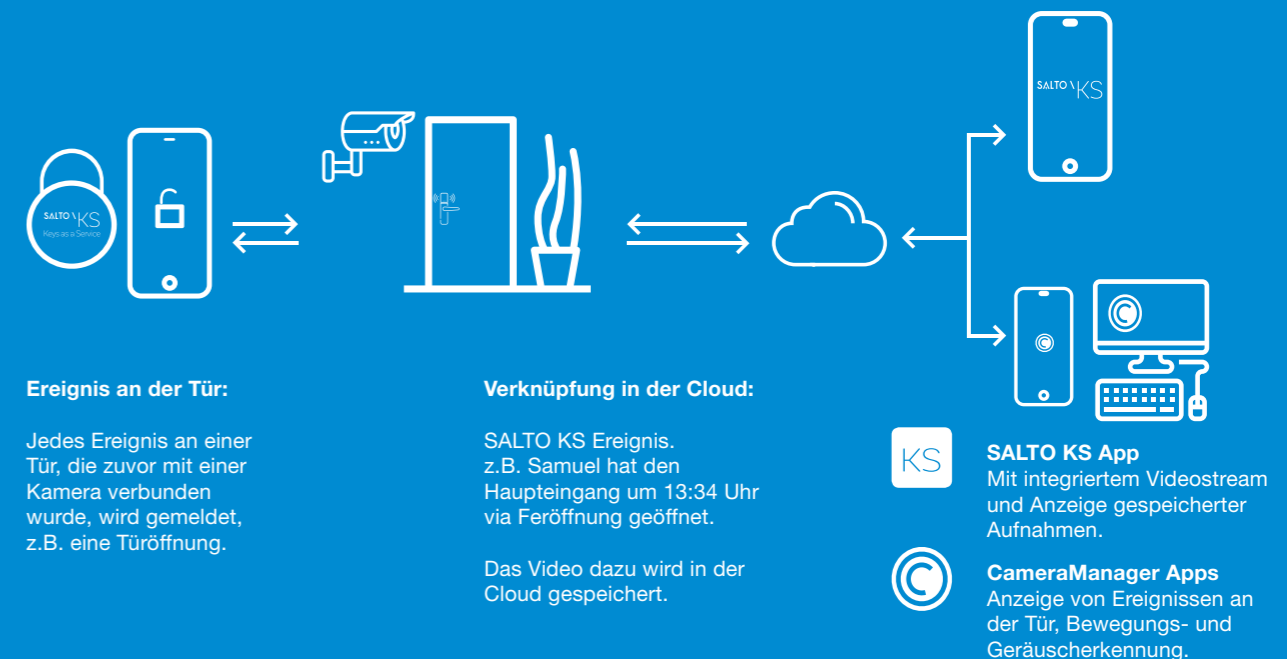
Über KSconnect können SALTO KS Anwender existierende Systeme über die Cloud einbinden, um nahtlose Abläufe zu realisieren. Darüber hinaus erlaubt KSconnect Drittanbietern, ihr Angebot um intelligente Zutrittskontrolle zu erweitern.

### CAMERAMANAGER

Der **Eagle Eye CameraManager** wurde für die Cloud entwickelt und bietet eine zuverlässige Videoüberwachung. Er ist auch für mehrere Standorte geeignet und bietet Zugriff auf Live- und aufgezeichnete Videos von einem oder mehreren Standorten mit einem einzigen Login. Der Eagle Eye CameraManager ist voll integriert in die SALTO KS App.

- **Einfache Einrichtung:** In zwei Schritten Kameras hinzufügen.
- **Zeitpläne:** Aufnehmen, wenn es benötigt wird.
- **Benachrichtigungen:** Informiert sein, wenn was passiert.
- **Live-Streaming:** Echtzeit-Aufnahmen ansehen.
- **Aufzeichnung:** Aufnahmen zu Ereignissen speichern, für eine spätere Analyse.

### FUNKTIONSWEISE





## XS4 Elektronische Beschläge

### XS4 FÜR EURO-EINSTECKSCHLÖSSER

- XS4 EU Schmal- und Breitschild
- XS4 EU DIN
- XS4 EU mit Keypad
- XS4 SKG\*\*
- XS4 Security
- XS4 Doppelleser

### XS4 FÜR NORDIC-EINSTECKSCHLÖSSER

- XS4 Nordic Schmal- und Breitschild
- XS4 Nordic Security
- XS4 Nordic mit Keypad

### XS4 FÜR ANSI-EINSTECKSCHLÖSSER

- XS4 ANSI Breitschild
- XS4 ANSI mit Keypad

### XS4 FÜR GLASTÜREN

### LEITFADEN FÜR BESTELNUMMERN

- Türdrücker
- Oberflächen
- Modelle

## XS4 BY SALTO | ELEKTRONISCHE BESCHLÄGE

Intelligent, sicher und einfach zu installieren. Die elektronischen XS4 Beschläge kommen ohne Verkabelung aus und bilden so die Basis für vielseitige kabellos vernetzte Zutrittslösungen mit einer Fülle an Funktionen. Die Beschläge gibt es in mehreren Ausführungen und Modellen, sodass sie sich für unterschiedlichste Türsituationen eignen. Sie sind mit den meisten europäischen, skandinavischen und DIN-Einsteckschlössern kompatibel.

### TECHNISCHE DATEN:

#### ENERGIEVERSORGUNG:

- XS4 Beschlag, schmale Version: 3 Alkalibatterien LR03, AAA 1,5V – optional 3 Lithiumbatterien FR03, AAA 1,5 V (siehe Umgebungsbedingungen).
- XS4 Beschlag, breite Version: 3 Alkalibatterien – LR6 AA 1,5 V – optional 3 Lithiumbatterien FR6, AA 1,5 V (siehe Umgebungsbedingungen).

#### ANZAHL ÖFFNUNGSVORGÄNGE:

- iButton Beschläge: bis zu 60.000 mit einem Batterieset.
- Kontaktlose Beschläge: bis zu 40.000 mit einem Batterieset, abh. von der RFID-Technologie.
- Niedriger Batteriestand wird automatisch über das SALTO Virtual Network (SVN) an den Server übermittelt.

#### UMGEBUNGSBEDINGUNGEN:

- Außenbeschlag: -20 °C bis +60 °C.
- Innenbeschlag: -20 °C bis +60 °C (mit Lithiumbatterien).

### HAUPTMERKMALE:

- Einfache Montage durch Wechsel des Türbeschlags.
- Für den Einsatz im SALTO Virtual Network (SVN), SALTO BLUEnet und mit JustIN Mobile.
- Türstatusdetektor zur Meldung von Tür-offen-Alarmen und unberechtigter Türbenutzung (nur Wireless Beschläge).
- Protokollierung der Zutrittsereignisse auf Identmedium.
- Sämtliche Kommunikation zwischen Identmedien und Beschlägen erfolgt verschlüsselt.
- Batteriestand wird auf Identmedien geschrieben und via SVN oder ggf. BLUEnet an Server übermittelt.
- Von Innen kann die Tür immer geöffnet werden (Antipanikfunktion in Verbindung mit entsprechendem Einsteckschloss gemäß EN 179/1125).
- Hohe mechanische Sicherheit durch erhöhte Widerstandsfähigkeit und gehärtete Bohrschutzplatten zum Schutz der Kabel und des Lesebereichs.
- Türdrücker wird mit einem patentierten System fixiert.
- Verdeckte Befestigungsschrauben für mehr Sicherheit und verbesserte Ästhetik.
- Erhältlich mit Lochung für mechanischen Zylinder zur Notentriegelung bzw. -verriegelung.
- Große Auswahl an Oberflächen und Türdrückern.
- Nutzung an Brandschutz-, Rauchschutz-, Flucht- und Rettungswegtüren möglich.
- Firmware-Upgrade mit tragbarem Programmiergerät PPD.
- Notöffnung mit tragbarem Programmiergerät PPD.

### ZUTRIITTSFUNKTIONEN:

#### NUTZER & TÜREN:

- Max. Anzahl Nutzer pro Tür: 4 Millionen.
- Max. Anzahl Türen pro System: 65.000.
- Anzahl Benutzergruppen: unbegrenzt.

#### KALENDER & ZEITZONEN:

- Anzahl Kalender im System: 256.
- Anzahl Zeitpläne: 1.024.
- Anzahl Perioden: 1.024.

#### EREIGNISSE:

- Max. Anzahl gespeicherter Ereignisse im Beschlag: 2.200 (abhängig vom Model).
- Nichtflüchtiger Speicher.

#### MANAGEMENTSOFTWARE:

- SALTO ProAccess SPACE.

#### IDENTIFIKATIONSTECHNOLOGIEN:

- Für alle gängigen RFID-Verfahren.
- Kontaktlose Verfahren kompatibel mit ISO 14443A, ISO 14443B und ISO 15693.

### ÖFFNUNGSMODI:

#### STANDARD:

Jederzeit gesperrt.

#### OFFICE:

Daueroffen.

#### OFFICE ZEITBEGRENZT:

Automatisches Sperren nach Ablauf der voreingestellten Zeit.

#### AUTOMATISCHE ÖFFNUNG:

Automatisches Freigeben des Beschlags zu einem bestimmten Zeitpunkt und automatisches Sperren am Ende der eingestellten Zeitspanne.

#### MEDIENGESTEUERT:

Präsentation des Identmediums zum Sperren/Freigeben.

#### MEDIENGESTEUERT ZEITBEGRENZT:

Präsentation des Identmediums zum Sperren/Freigeben abhängig vom Zeitplan.

#### AMOK:

Lokale Sperrung des Beschlags in Notsituationen (nur AMOK Versionen).

#### NACH AUSGANG OFFEN:

Beschlag bleibt entsperrt, wenn der Innengriff benutzt wird, bis ein gültiges Medium vorgezeigt wird.



**XS4 ONE – SCHMALSCHILD****EX70 | XS4 ONE BESCHLAG, SCHMALE VERSION**

Der XS4 One ist ein elektronischer Langbeschlag mit modernster Elektronik und weiter entwickelter Mechanik. Er eignet sich für europäische Türen und ist zu den meisten Einsteckschlössern und Zylindern kompatibel.

**TECHNISCHE DATEN:**

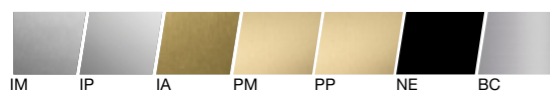
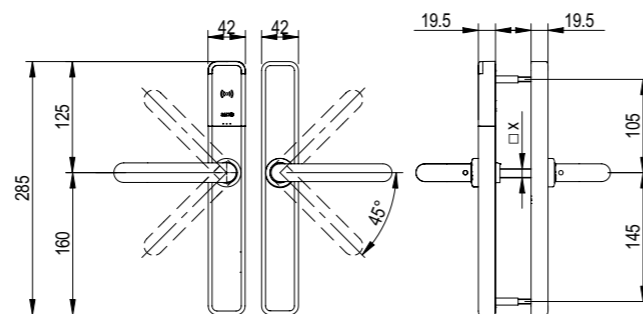
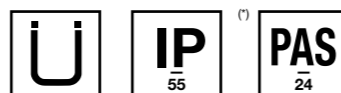
- Für Türstärken von 32 bis 120 mm.
- Maße: 285,0 x 42,0 x 19,5 mm (H x B x T).
- Drückrichtung links oder rechts.
- Kupplungsmechanismus mit frei beweglichem Drücker, elektrisch einkuppelbar.
- Drehwinkel Türdrücker: 45°.
- Entfernungsmaß Drücker/Zylinder: 47 bis 110 mm.
- Kompatibel mit DIN-Einsteckschlössern, Europäischen Einsteckschlössern und schmalen Einsteckschlössern.
- Kompatibel mit Europäischen Profilzylindern und Schweizer Rundzylindern.
- Vierkantstifte: 7 mm, 7,6 mm geteilt, 8 mm, 8 mm geteilt, 9 mm und 9 mm geteilt.

**TECHNOLOGIEN:****ID-VERFAHREN:**

- MIFARE® (DESFire EV1, Plus, Ultralight C, Classic – ISO/IEC 14443).
- Bluetooth SMART (BLE).
- NFC.

**HAUPTMERKMALE:**

- Einfache Installation an Vollblatt- und Profilrahmentüren aus Holz, Stahl, Kunststoff und Aluminium.
- Beschlagskörper und -abdeckung aus rostfreiem Stahl.
- Optional mit Lochung für mechanische Öffnung mit Protokollfunktion.
- Mechanische oder elektronische "Bitte nicht stören"-Funktion erhältlich.
- Von Innen kann die Tür immer geöffnet werden (Antipanikfunktion in Verbindung mit entsprechendem Einsteckschloss).
- Komplementärbeschlag ohne Lesekopf erhältlich für einheitliches Erscheinungsbild an Türen ohne Zutrittskontrolle.

**LESERFARBEN:****OBERFLÄCHEN:****ABMESSUNGEN:****ZERTIFIZIERUNGEN:**

<sup>(1)</sup> Außenbeschlag.

**XS4 ONE – DIN****EX70 | XS4 ONE BESCHLAG, DIN-VERSION**

Dieser Beschlag kann ohne zusätzliche Bohrung an Türen gemäß der Normen DIN 18250 und DIN 18251 verwendet werden. Er kann auch auf die vorhandenen Befestigungsbohrungen von Feuer- und Rauchschutztüren montiert werden.

**TECHNISCHE DATEN:**

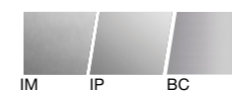
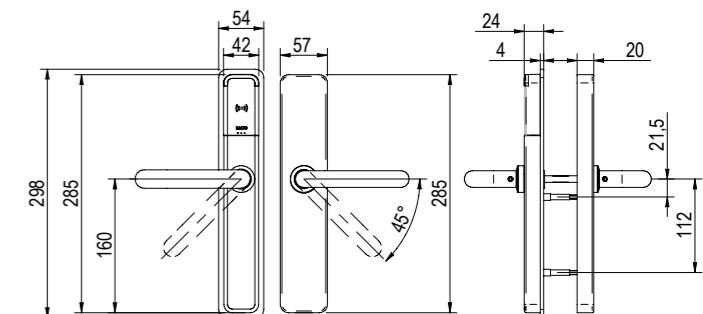
- Für Türstärken von 32 bis 120 mm.
- Maße: 298,0 mm x 54,0 mm x 24,0 mm (H x B x T, Außenschild), 285,0 mm x 57,0 mm x 20,0 mm (H x B x T, Innenschild).
- Drückrichtung links oder rechts.
- Kupplungsmechanismus mit frei beweglichem Drücker, elektrisch einkuppelbar.
- Drehwinkel Türdrücker: 45°.
- Entfernungsmaß Drücker/Zylinder: 72 mm.
- Kompatibel mit DIN-Einsteckschlössern.
- Vierkantstifte: 7 mm, 8 mm, 8 mm geteilt, 9 mm und 9 mm geteilt.

**TECHNOLOGIEN:****ID-VERFAHREN:**

- MIFARE® (DESFire EV1, Plus, Ultralight C, Classic – ISO/IEC 14443).
- Bluetooth SMART (BLE).
- NFC.

**HAUPTMERKMALE:**

- Einfache Installation an Vollblatt- und Profilrahmentüren aus Holz, Stahl, Kunststoff und Aluminium.
- Beschlagskörper und -abdeckung aus rostfreiem Stahl.
- Optional mit Lochung für mechanische Öffnung mit Protokollfunktion.
- Elektronische "Bitte nicht stören"-Funktion erhältlich.
- Von Innen kann die Tür immer geöffnet werden (Antipanikfunktion in Verbindung mit entsprechendem Einsteckschloss).
- Türdrücker mit runder Rosette und Kurzschildbeschlag erhältlich.

**LESERFARBE:****OBERFLÄCHEN:****ABMESSUNGEN:****ZERTIFIZIERUNGEN:**

<sup>(1)</sup> Außenbeschlag.

**XS4 ORIGINAL – SCHMALSCHILD****EX40 | XS4 ORIGINAL BESCHLAG, SCHMALE VERSION**

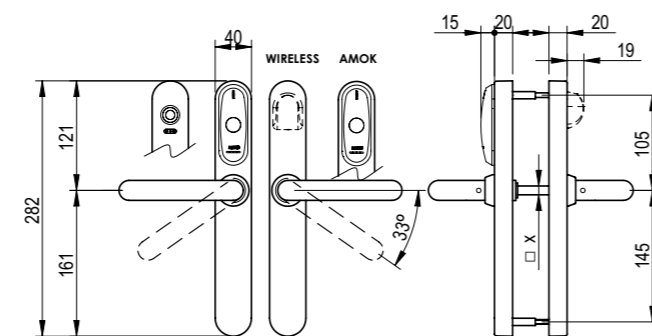
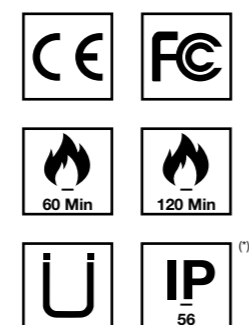
Der schmale XS4 Original Beschlag wurde speziell für europäische Türen, auch mit Profilrahmen, entwickelt. Er ist kompatibel zu den meisten europäischen Einsteckschlössern und Zylindern.

**TECHNISCHE DATEN:**

- Für Türstärken von 32 bis 120 mm.
- Maße: 282,0 x 40,0 x 20,0 mm (H x B x T).
- Drückerrichtung links oder rechts.
- Kupplungsmechanismus mit frei beweglichem Drücker, elektrisch einkuppelbar.
- Drehwinkel Türdrücker: 33°.
- Entfernungsmaß Drücker/Zylinder: 47 bis 110 mm.
- Kompatibel mit DIN-Einsteckschlössern, Europäischen Einsteckschlössern und schmalen Einsteckschlössern.
- Kompatibel mit Europäischen Profilzylindern und Schweizer Rundzylindern.
- Vierkantstifte: 7 mm, 7,6 mm geteilt, 8 mm, 8 mm geteilt, 9 mm und 9 mm geteilt.

**TECHNOLOGIEN:****ID-VERFAHREN:**

- MIFARE® (DESFire EV1, Plus, Ultralight C, Classic – ISO/IEC 14443).
- Bluetooth SMART (BLE).
- NFC.
- Inside Picopass.
- LEGIC (advant und prime).
- HID iCLASS®.
- iButton.

**ABMESSUNGEN:****ZERTIFIZIERUNGEN:**

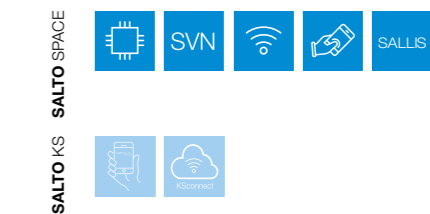
(\*) Außenbeschlag.

**XS4 ORIGINAL – BREITSCHILD****Ex60 | XS4 ORIGINAL BESCHLAG, BREITE VERSION**

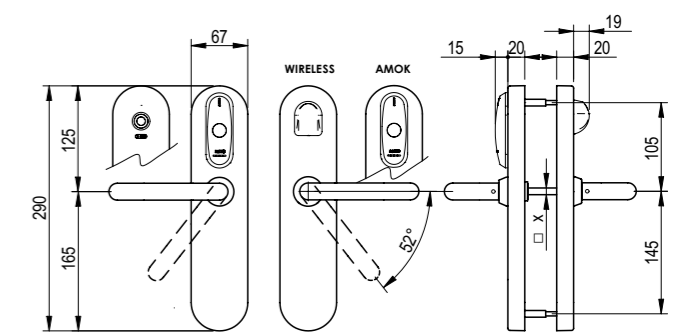
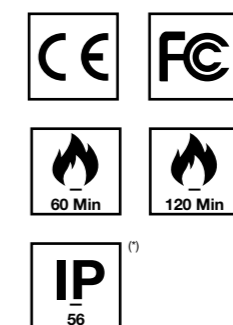
Der Beschlag mit Keypad erhöht die Sicherheit, indem er eine doppelte Authentifizierung ermöglicht. Drei Arten der Legitimationsprüfung stehen zur Auswahl.

**TECHNISCHE DATEN:**

- Für Türstärken von 32 bis 120 mm.
- Maße: 290,0 x 67,0 x 20,0 mm (H x B x T).
- Drückerrichtung links oder rechts.
- Kupplungsmechanismus mit frei beweglichem Drücker, elektrisch einkuppelbar.
- Drehwinkel Türdrücker: 52°.
- Entfernungsmaß Drücker/Zylinder: 47 bis 110 mm.
- Kompatibel mit DIN-Einsteckschlössern, Europäischen Einsteckschlössern und schmalen Einsteckschlössern.
- Kompatibel mit Europäischen Profilzylindern und Schweizer Rundzylindern.
- Vierkantstifte: 7 mm, 7,6 mm geteilt, 8 mm, 8 mm geteilt, 9 mm und 9 mm geteilt.

**TECHNOLOGIEN:****ID-VERFAHREN:**

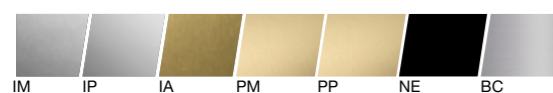
- MIFARE® (DESFire EV1, Plus, Ultralight C, Classic – ISO/IEC 14443).
- Bluetooth SMART (BLE).
- NFC.
- HID iCLASS® (nicht bei SALLIS).

**ABMESSUNGEN:****ZERTIFIZIERUNGEN:**

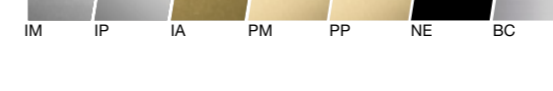
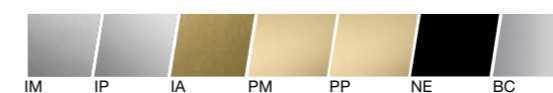
(\*) Außenbeschlag.

**HAUPTMERKMALE:**

- Einfache Installation an Vollblatt- und Profilrahmentüren aus Holz, Stahl, Kunststoff und Aluminium.
- Beschlagskörper und -abdeckung aus rostfreiem Stahl.
- Optional mit Lochung für mechanische Öffnung mit Protokollfunktion.
- Mechanische oder elektronische "Bitte nicht stören"-Funktion erhältlich.
- AMOK-Option für Offline-Notschließung.
- Von Innen kann die Tür immer geöffnet werden (Antipanikfunktion in Verbindung mit entsprechendem Einsteckschloss gemäß EN 179/1125).
- Komplementärbeschlag ohne Lesekopf erhältlich für einheitliches Erscheinungsbild an Türen ohne Zutrittskontrolle.

**LESERFARBE:****OBERFLÄCHEN:****HAUPTMERKMALE:**

- Einfache Installation an Vollblatt- und Profilrahmentüren aus Holz, Stahl, Kunststoff und Aluminium.
- Beschlagskörper und -abdeckung aus rostfreiem Stahl.
- Drei Legitimationsprüfungen einstellbar: Identmedium, Identmedium plus PIN, Tür-Code.
- Optional mit Lochung für mechanische Öffnung mit Protokollfunktion.
- Mechanische oder elektronische "Bitte nicht stören"-Funktion erhältlich.
- Von Innen kann die Tür immer geöffnet werden (Antipanikfunktion in Verbindung mit entsprechendem Einsteckschloss gemäß EN 179/1125).

**LESERFARBE:****OBERFLÄCHEN:**

## XS4 ORIGINAL – KEYPAD

### Ex60 | XS4 ORIGINAL BESCHLAG MIT KEYPAD

Der Beschlag mit Keypad erhöht die Sicherheit, indem er eine doppelte Authentifizierung ermöglicht. Drei Arten der Legitimationsprüfung stehen zur Auswahl.



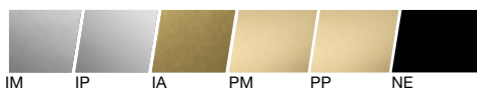
### HAUPTMERKMALE:

- Einfache Installation an Vollblatt- und Profilrahmentüren aus Holz, Stahl, Kunststoff und Aluminium
- Beschlagskörper und -abdeckung aus rostfreiem Stahl.
- Drei Legitimationsprüfungen einstellbar: Identmedium, Identmedium plus PIN, Tür-Code.
- Optional mit Lochung für mechanische Öffnung mit Protokollfunktion.
- Mechanische oder elektronische "Bitte nicht stören"-Funktion erhältlich.
- Von Innen kann die Tür immer geöffnet werden (Antipanikfunktion in Verbindung mit entsprechendem Einsteckschloss gemäß EN 179/1125).

### LESERFARBE:



### OBERFLÄCHEN:



### TECHNISCHE DATEN:

- Für Türstärken von 32 bis 120 mm.
- Maße: 290,0 x 67,0 x 20,0 mm (H x B x T).
- Drückerrichtung links oder rechts.
- Kupplungsmechanismus mit frei beweglichem Drücker, elektrisch einkuppelbar.
- Drehwinkel Türdrücker: 52°.
- Entfernungsmaß Drücker/Zylinder: 47 bis 110 mm.
- Kompatibel mit DIN-Einsteckschlössern, Europäischen Einsteckschlössern und schmalen Einsteckschlössern.
- Kompatibel mit Europäischen Profilzylindern und Schweizer Rundzylindern.
- Vierkantstifte: 7 mm, 7,6 mm geteilt, 8 mm, 8 mm geteilt, 9 mm und 9 mm geteilt.

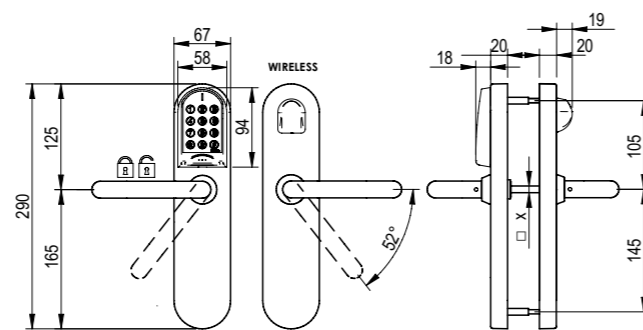
### TECHNOLOGIEN:



### ID-VERFAHREN:

- MIFARE® (DESFire EV1, Plus, Ultralight C, Classic – ISO/IEC 14443).
- Bluetooth SMART (BLE).
- NFC.
- HID iCLASS® (nicht bei SALLIS).

### ABMESSUNGEN:



### ZERTIFIZIERUNGEN:



## XS4 ORIGINAL – SKG\*\*

### Ex4K | XS4 ORIGINAL BESCHLAG, SKG\*\* VERSION

Der SKG-Beschlag ist für Türen mit erhöhtem Einbruchschutz entwickelt worden. Er erfüllt höchste Sicherheitsanforderungen gegen Einbruch und ist nach den SKG-Spezifikationen zertifiziert.



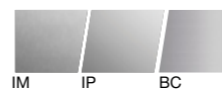
### HAUPTMERKMALE:

- Sicherheitsbeschlag gegen Einbruch, nach SKG\*\*-Spezifikationen zertifiziert.
- Einfache Installation an Vollblatt- und Profilrahmentüren aus Holz, Stahl, Kunststoff und Aluminium
- Beschlagskörper und -abdeckung aus rostfreiem Stahl.
- Optional mit Lochung für mechanische Öffnung mit Protokollfunktion.
- AMOK-Option für Offline-Notschließung.
- Von Innen kann die Tür immer geöffnet werden (Antipanikfunktion in Verbindung mit entsprechendem Einsteckschloss).

### LESERFARBE:



### OBERFLÄCHEN:



### TECHNISCHE DATEN:

- Für Türstärken von 32 bis 120 mm.
- Maße: 290,0 x 40,0 x 20,0 mm (H x B x T).
- Drückerrichtung links oder rechts.
- Kupplungsmechanismus mit frei beweglichem Drücker, elektrisch einkuppelbar.
- Drehwinkel Türdrücker: 33°.
- Entfernungsmaß Drücker/Zylinder: 47 bis 110 mm.
- Kompatibel mit DIN- und Europäischen SKG\*\*-Einsteckschlössern.
- Kompatibel mit Europäischen SKG\*\*-Profilzylindern.
- Vierkantstifte: 8 mm, 8 mm geteilt, 9 mm und 9 mm geteilt.

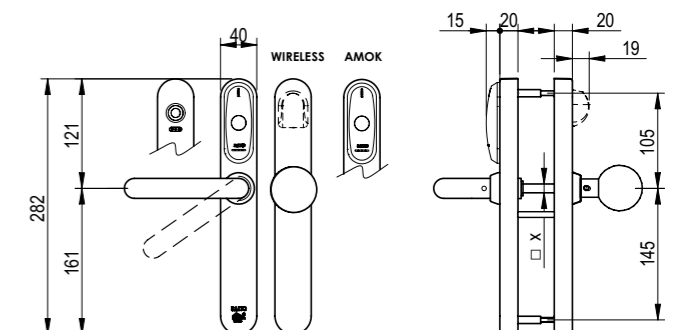
### TECHNOLOGIEN:



### ID-VERFAHREN:

- MIFARE® (DESFire EV1, Plus, Ultralight C, Classic – ISO/IEC 14443).
- Bluetooth SMART (BLE).
- NFC.
- Inside Picopass.
- LEGIC (advant und prime).
- HID iCLASS®.
- iButton.

### ABMESSUNGEN:



### ZERTIFIZIERUNGEN:



(\*) Außenbeschlag.

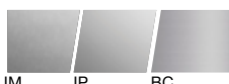
**XS4 ORIGINAL – DIN**

Ex50 | XS4ORIGINAL BESCHLAG, DIN-VERSION

Dieser Beschlag wurde speziell für den deutschsprachigen Raum entwickelt und kann ohne zusätzliche Bohrung an Türen gemäß der Normen DIN 18250 und DIN 18251 verwendet werden. Der Beschlag kann aufgrund seiner Bauform auch auf die vorhandenen Befestigungsbohrungen von Feuer- und Rauchschutztüren montiert werden.

**HAUPTMERKMALE:**

- Beschlag kann auf vorhandenen Befestigungsbohrungen von Feuer- und Rauchschutztüren montiert werden, dadurch behält die Tür ihre Brandschutzzertifizierung.
- Beschlagskörper und -abdeckung aus rostfreiem Stahl.
- Optional mit Lochung für mechanische Öffnung mit Protokollfunktion.
- Mechanische oder elektronische "Bitte nicht stören"-Funktion erhältlich.
- AMOK-Option für Offline-Notschließung.
- Von Innen kann die Tür immer geöffnet werden (Antipanikfunktion in Verbindung mit entsprechendem Einsteckschloss gemäß EN 179/1125).

**LESERFARBE:****OBERFLÄCHEN:**

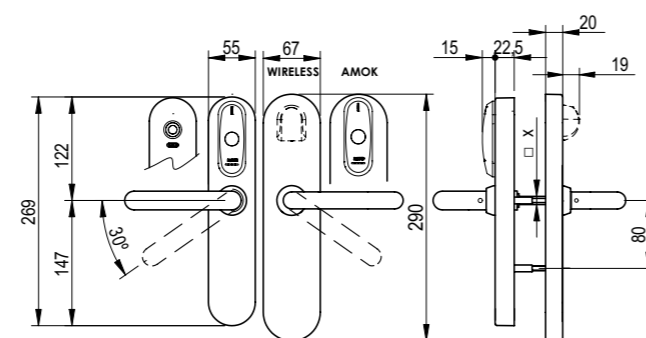
IM IP BC

**TECHNISCHE DATEN:**

- Für Türstärken von 32 bis 120 mm.
- Maße Außenschild: 269,0 x 55,0 x 22,5 mm (H x B x T).
- Maße Innenschild: 290,0 x 67,0 x 20,0 mm (H x B x T).
- Drückerrichtung links oder rechts.
- Kupplungsmechanismus mit frei beweglichem Drücker, elektrisch einkuppelbar.
- Drehwinkel Türdrücker: 30°.
- Entfernungsmaß Drücker/Zylinder: 72 mm.
- Kompatibel mit Einsteckschlössern gemäß DIN 18250.
- Kompatibel mit Europäischen Profilzylindern und Schweizer Rundzylindern.
- Vierkantstifte: 7 mm, 8 mm, 8 mm geteilt, 9 mm und 9 mm geteilt.

**TECHNOLOGIEN:****ID-VERFAHREN:**

- MIFARE® (DESFire EV1, Plus, Ultralight C, Classic – ISO/IEC 14443).
- Bluetooth SMART (BLE).
- NFC.
- Inside Picopass.
- LEGIC (advant und prime).
- HID iCLASS®.
- iButton.

**ABMESSUNGEN:****ZERTIFIZIERUNGEN:**

(\*) Außenbeschlag.

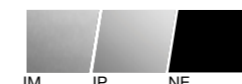
**XS4 ORIGINAL – DOPPELLESER**

ExCD | XS4 ORIGINAL BESCHLAG MIT DOPPELLESER

Der Beschlag mit Leseköpfen an der Außen- und Innenseite kontrolliert den Zutritt von beiden Seiten einer Tür. Er kann an fast jeder europäischen Tür installiert werden und funktioniert u.a. mit Europäischen Profilzylindern und Schweizer Rundzylindern.

**HAUPTMERKMALE:**

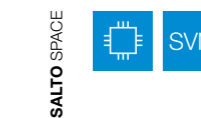
- Einfache Installation an Vollblatt- und Profilrahmentüren aus Holz, Stahl, Kunststoff und Aluminium
- Beschlagskörper und -abdeckung aus rostfreiem Stahl.
- Optional mit Lochung für mechanische Öffnung mit Protokollfunktion.

**LESERFARBE:****OBERFLÄCHEN:**

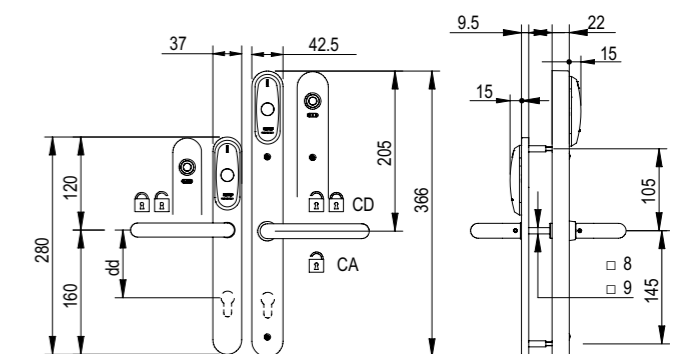
IM IP NE

**TECHNISCHE DATEN:**

- Doppelleser für die Zutrittskontrolle an der Außen- und Innenseite einer Tür.
- Für Türstärken von 32 bis 120 mm.
- Maße Außenbeschlag: 280,0 x 37,0 x 9,5 mm (H x B x T).
- Maße Innenbeschlag: 366,0 x 42,5 x 22 mm (H x B x T).
- Drehwinkel Türdrücker: 33°.
- Entfernungsmaß Drücker/Zylinder: 47 bis 110 mm.
- Kompatibel mit DIN-Einsteckschlössern, Europäischen Einsteckschlössern und schmalen Einsteckschlössern.
- Kompatibel mit Europäischen Profilzylindern und Schweizer Rundzylindern.
- Vierkantstifte: 8 und 9 mm.
- Optional manipulationsresistente Torx-Schraube erhältlich, für die einfache und sichere Montage auf der Innenseite.

**TECHNOLOGIEN:****ID-VERFAHREN:**

- MIFARE® (DESFire EV1, Plus, Ultralight C, Classic – ISO/IEC 14443).
- NFC.
- Inside Picopass.
- LEGIC (prime).
- HID iCLASS®.
- iButton.

**ABMESSUNGEN:****ZERTIFIZIERUNGEN:**

(\*) Außenbeschlag.

## XS4 ORIGINAL – SECURITY

### Ex20 | XS4 ORIGINAL BESCHLAG, SECURITY-VERSION

Der Security-Beschlag ist die ideale Wahl für Türen, an denen ein höheres Sicherheitsniveau erforderlich ist. Die starke vandalismussichere Konstruktion schützt den Beschlag vor Angriffen und unberechtigten Zutritten, ohne Kompromisse bei Flexibilität und Funktion einzugehen.



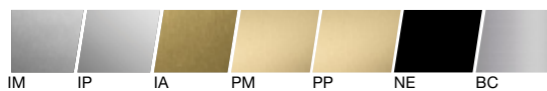
#### HAUPTMERKMALE:

- Einfache Installation an Vollblatt- und Profilrahmentüren aus Holz, Stahl, Kunststoff und Aluminium.
- Beschlagskörper und -abdeckung aus rostfreiem Stahl.
- Optional mit Lochung für mechanische Öffnung mit Protokollfunktion.
- Mechanische oder elektronische "Bitte nicht stören"-Funktion erhältlich.
- Komplementärbeschlag ohne Lesekopf erhältlich für einheitliches Erscheinungsbild an Türen ohne Zutrittskontrolle.

#### LESERFARBE:



#### OBERFLÄCHEN:



#### TECHNISCHE DATEN:

- Für Türstärken von 32 bis 120 mm.
- Maße Außenbeschlag: 280,0 x 37,0 x 9,5 mm (H x B x T).
- Maße Innenbeschlag: 280,0 x 42,5 x 22 mm (H x B x T).
- Drehwinkel Türdrücker: 30°.
- Entfernungsmaß Drücker/Zylinder: 47 bis 94 mm.
- Kompatibel mit DIN-Einsteckschlössern, Europäischen Einsteckschlössern und schmalen Einsteckschlössern.
- Kompatibel mit Europäischen Profilzylindern und Schweizer Rundzylindern.
- Vierkantstifte: 8 und 9 mm.
- Optional manipulationsresistente Torx-Schraube erhältlich, für die einfache und sichere Montage auf der Innenseite.

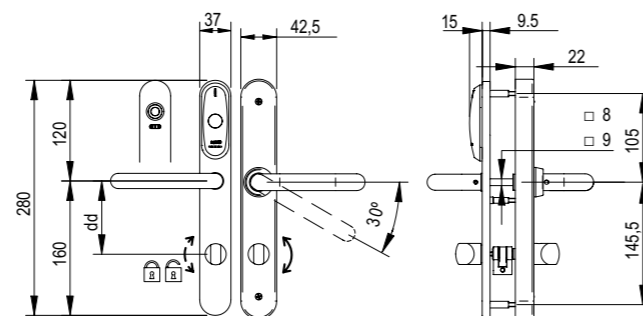
#### TECHNOLOGIEN:



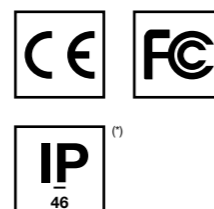
#### ID-VERFAHREN:

- MIFARE® (DESFire EV1, Plus, Ultralight C, Classic – ISO/IEC 14443).
- NFC.
- Inside Picopass.
- LEGIC (prime).
- HID iCLASS®.
- iButton.

#### ABMESSUNGEN:



#### ZERTIFIZIERUNGEN:



<sup>(1)</sup> Außenbeschlag.

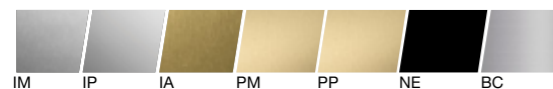
**XS4 ORIGINAL NORDIC – SCHMAL**

Sx40 | XS4 ORIGINAL NORDIC, SCHMALE VERSION

Der schmale Nordic-Beschlag wurde speziell für skandinavische Türen entwickelt, auch jene mit schmalen Rahmen. Er funktioniert mit den meisten skandinavischen Einsteckschlössern und Zylindern.

**HAUPTMERKMALE:**

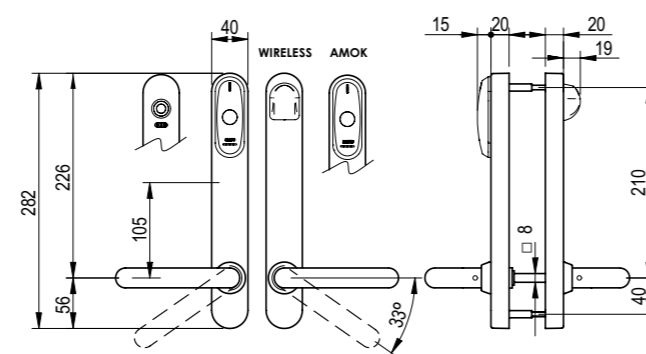
- Einfache Installation an Vollblatt- und Profilrahmentüren aus Holz, Stahl, Kunststoff und Aluminium.
- Beschlagskörper und -abdeckung aus rostfreiem Stahl.
- Optional mit Lochung für mechanische Öffnung mit Protokollfunktion.
- Mechanische oder elektronische "Bitte nicht stören"-Funktion erhältlich.
- AMOK-Option für Offline-Notschließung.
- Von Innen kann die Tür immer geöffnet werden (Antipanikfunktion in Verbindung mit entsprechendem Einsteckschloss der Serie SALTO LS5N15).
- Komplementärbeschlag ohne Lesekopf erhältlich für einheitliches Erscheinungsbild an Türen ohne Zutrittskontrolle.

**LESERFARBE:****OBERFLÄCHEN:****TECHNISCHE DATEN:**

- Für Türstärken von 32 bis 120 mm.
- Maße: 282,0 x 40,0 x 20,0 mm (H x B x T).
- Drückerrichtung links oder rechts.
- Kupplungsmechanismus mit frei beweglichem Drücker, elektrisch einkuppelbar.
- Drehwinkel Türdrücker: 33°.
- Entfernungsmaß Drücker/Zylinder: 105 mm.
- Kompatibel mit skandinavischen Einsteckschlössern.
- Kompatibel mit skandinavischen Ovalzylindern.
- Vierkantstifte: 8 mm, 8 mm geteilt.

**TECHNOLOGIEN:****ID-VERFAHREN:**

- MIFARE® (DESFire EV1, Plus, Ultralight C, Classic – ISO/IEC 14443).
- Bluetooth SMART (BLE).
- NFC.
- Inside Picopass.
- LEGIC (advant und prime).
- HID iCLASS®.
- iButton.

**ABMESSUNGEN:****ZERTIFIZIERUNGEN:**

(\*) Außenbeschlag.

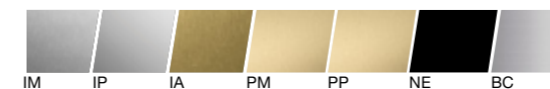
**XS4 ORIGINAL NORDIC – BREIT**

Sx60 | XS4 ORIGINAL NORDIC, BREITE VERSION

Der breite Nordic-Beschlag wurde speziell für den Gebrauch an stark frequentierten Türen, die zusätzliche Stärke erfordern, entwickelt. Er kann an den meisten skandinavischen Türen installiert werden und funktioniert mit den meisten skandinavischen Einsteckschlössern und Zylindern.

**HAUPTMERKMALE:**

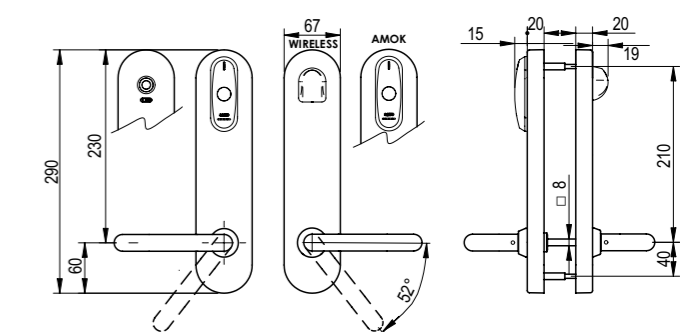
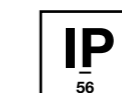
- Einfache Installation an Vollblatt- und Profilrahmentüren aus Holz, Stahl, Kunststoff und Aluminium.
- Beschlagskörper und -abdeckung aus rostfreiem Stahl.
- Optional mit Lochung für mechanische Öffnung mit Protokollfunktion.
- Mechanische oder elektronische "Bitte nicht stören"-Funktion erhältlich.
- AMOK-Option für Offline-Notschließung.
- Von Innen kann die Tür immer geöffnet werden (Antipanikfunktion in Verbindung mit entsprechendem Einsteckschloss der Serie SALTO LS5N15).
- Komplementärbeschlag ohne Lesekopf erhältlich für einheitliches Erscheinungsbild an Türen ohne Zutrittskontrolle.

**LESERFARBE:****OBERFLÄCHEN:****TECHNISCHE DATEN:**

- Für Türstärken von 32 bis 120 mm.
- Maße: 290,0 x 67,0 x 20,0 mm (H x B x T).
- Drückerrichtung links oder rechts.
- Kupplungsmechanismus mit frei beweglichem Drücker, elektrisch einkuppelbar.
- Drehwinkel Türdrücker: 52°.
- Entfernungsmaß Drücker/Zylinder: 105 mm.
- Kompatibel mit skandinavischen Einsteckschlössern.
- Kompatibel mit skandinavischen Ovalzylindern.
- Vierkantstifte: 8 mm, 8 mm geteilt.

**TECHNOLOGIEN:****ID-VERFAHREN:**

- MIFARE® (DESFire EV1, Plus, Ultralight C, Classic – ISO/IEC 14443).
- Bluetooth SMART (BLE).
- NFC.
- Inside Picopass.
- LEGIC (advant und prime).
- HID iCLASS®.
- iButton.

**ABMESSUNGEN:****ZERTIFIZIERUNGEN:**

(\*) Außenbeschlag.

**XS4 ORIGINAL NORDIC – KEYPAD**

Sx60K | XS4 ORIGINAL NORDIC, MIT KEYPAD

Der Nordic-Beschlag mit Keypad erhöht die Sicherheit, indem er eine doppelte Authentifizierung ermöglicht. Drei Arten der Legitimationsprüfung stehen zur Auswahl.

**TECHNISCHE DATEN:**

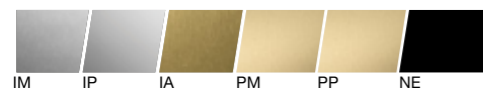
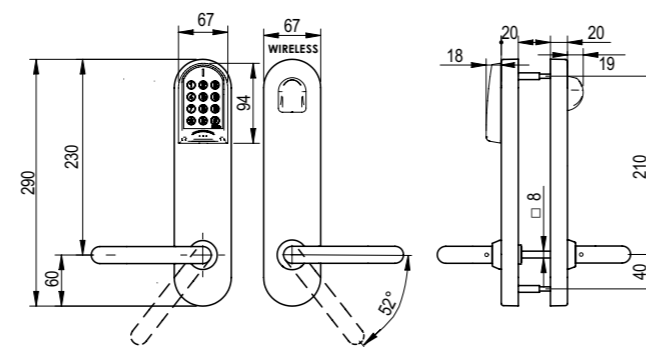
- Für Türstärken von 32 bis 120 mm.
- Maße: 290,0 x 67,0 x 20,0 mm (H x B x T).
- Drückrichtung links oder rechts.
- Kupplungsmechanismus mit frei beweglichem Drücker, elektrisch einkuppelbar.
- Drehwinkel Türdrücker: 52°.
- Entfernungsmaß Drücker/Zylinder: 105 mm.
- Kompatibel mit skandinavischen Einsteckschlössern.
- Kompatibel mit skandinavischen Ovalzylindern.
- Vierkantstifte: 8 mm, 8 mm geteilt.

**TECHNOLOGIEN:****ID-VERFAHREN:**

- MIFARE® (DESFire EV1, Plus, Ultralight C, Classic – ISO/IEC 14443).
- NFC.
- HID iCLASS® (nicht bei SALLIS).

**HAUPTMERKMALE:**

- Einfache Installation an Vollblatt- und Profilrahmentüren aus Holz, Stahl, Kunststoff und Aluminium.
- Beschlagskörper und -abdeckung aus rostfreiem Stahl.
- Drei Legitimationsprüfungen einstellbar: Identmedium, Identmedium plus PIN, Tür-Code.
- Optional mit Lochung für mechanische Öffnung mit Protokollfunktion.
- Mechanische oder elektronische "Bitte nicht stören"-Funktion erhältlich.
- Von Innen kann die Tür immer geöffnet werden (Antipanikfunktion in Verbindung mit entsprechendem Einsteckschloss der Serie SALTO LS5N15).

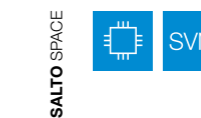
**LESERFARBE:****OBERFLÄCHEN:****ABMESSUNGEN:****ZERTIFIZIERUNGEN:****XS4 ORIGINAL NORDIC – SECURITY**

Sx20 | XS4 ORIGINAL NORDIC, SECURITY-VERSION

Der Security-Beschlag ist die ideale Wahl für Türen, an denen ein höheres Sicherheitsniveau erforderlich ist. Die starke vandalismussichere Konstruktion schützt den Beschlag vor Angriffen und unberechtigten Zutritten, ohne Kompromisse bei Flexibilität und Funktion einzugehen.

**TECHNISCHE DATEN:**

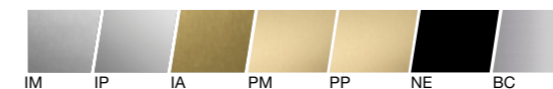
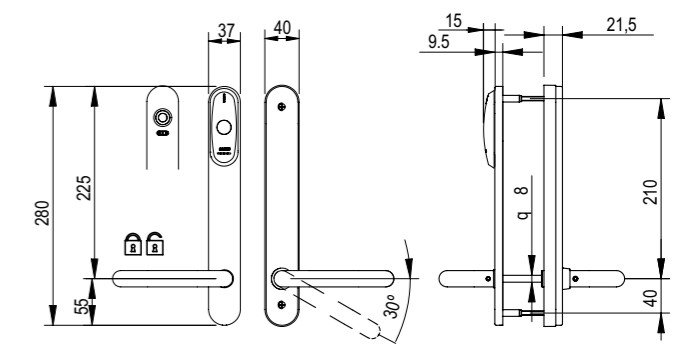
- Für Türstärken von 32 bis 120 mm.
- Maße: 280,0 x 37,0 x 9,5 mm (H x B x T).
- Drehwinkel Türdrücker: 30°.
- Entfernungsmaß Drücker/Zylinder: 105 mm.
- Kompatibel mit skandinavischen Einsteckschlössern.
- Kompatibel mit skandinavischen Ovalzylindern.
- Vierkantstifte: 8 mm, 8 mm geteilt.
- Optional manipulationsresistente Torx-Schraube erhältlich, für die einfache und sichere Montage auf der Innenseite.

**TECHNOLOGIEN:****ID-VERFAHREN:**

- MIFARE® (DESFire EV1, Plus, Ultralight C, Classic – ISO/IEC 14443).
- NFC.
- Inside Picopass.
- LEGIC (prime).
- HID iCLASS®.
- iButton.

**HAUPTMERKMALE:**

- Einfache Installation an Vollblatt- und Profilrahmentüren aus Holz, Stahl, Kunststoff und Aluminium.
- Beschlagskörper und -abdeckung aus rostfreiem Stahl.
- Optional mit Lochung für mechanische Öffnung mit Protokollfunktion.
- Mechanische oder elektronische "Bitte nicht stören"-Funktion erhältlich.
- Von Innen kann die Tür immer geöffnet werden (Antipanikfunktion in Verbindung mit entsprechendem Einsteckschloss der Serie SALTO LS5N15).
- Komplementärbeschlag ohne Lesekopf erhältlich für einheitliches Erscheinungsbild an Türen ohne Zutrittskontrolle.

**LESERFARBE:****OBERFLÄCHEN:****ABMESSUNGEN:****ZERTIFIZIERUNGEN:**

(\*) Außenbeschlag.

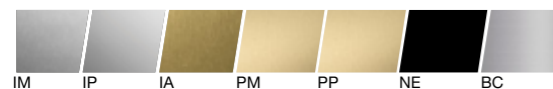
**XS4 ORIGINAL ANSI – BREITSCHILD**

Ax60 | XS4 ORIGINAL ANSI, BREITE VERSION

Der breite ANSI-Beschlag wurde speziell für den Gebrauch an stark frequentierten Türen, die zusätzliche Stärke erfordern, entwickelt. Er ist mit den meisten ANSI-Einsteckschlössern und ANSI-Fallenschlössern kompatibel.

**HAUPTMERKMALE:**

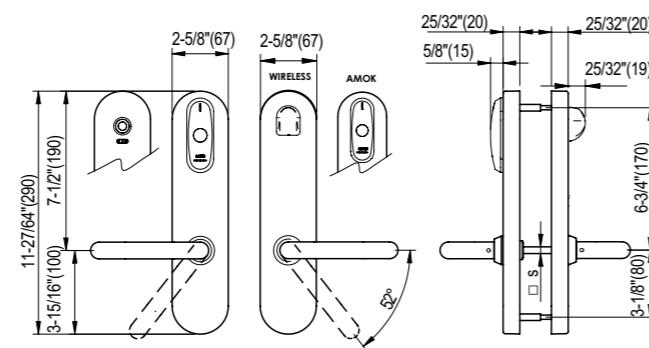
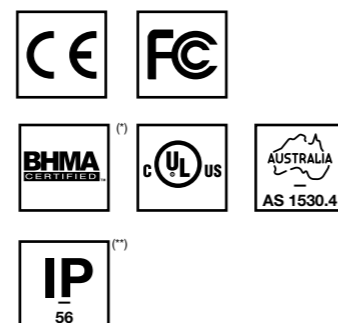
- Einfache Installation an Vollblatt- und Profilrahmentüren aus Holz, Stahl, Kunststoff und Aluminium.
- Beschlagskörper und -abdeckung aus rostfreiem Stahl.
- Optional mit Lochung für mechanische Öffnung mit Protokollfunktion.
- Mechanische oder elektronische "Bitte nicht stören"-Funktion erhältlich.
- AMOK-Option für Offline-Notschließung.
- Von Innen kann die Tür immer geöffnet werden (Antipanikfunktion in Verbindung mit entsprechendem Einsteckschloss der Serie SALTO LA1T15).
- Komplementärbeschlag ohne Lesekopf erhältlich für einheitliches Erscheinungsbild an Türen ohne Zutrittskontrolle.

**LESERFARBE:****OBERFLÄCHEN:****TECHNISCHE DATEN:**

- Für Türstärken von 32 bis 120 mm.
- Maße: 290,0 x 67,0 x 20,0 mm (H x B x T).
- Drückrichtung links oder rechts.
- Kupplungsmechanismus mit frei beweglichem Drücker, elektrisch einkuppelbar.
- Drehwinkel Türdrücker: 52°.
- Entfernungsmaß Drücker/Zylinder: 61, 62 und 63 mm.
- Kompatibel mit ANSI Einsteckschlössern, ANSI Fallenschlössern und ANSI Zylindern.
- Vierkantstifte: 7 mm Diamant, 7 mm Diamant geteilt, 7,6 mm, 8 mm, 8 mm geteilt.

**TECHNOLOGIEN:****ID-VERFAHREN:**

- MIFARE® (DESFire EV1, Plus, Ultralight C, Classic – ISO/IEC 14443).
- Bluetooth SMART (BLE).
- NFC.
- Inside Picopass.
- LEGIC (advant und prime).
- HID iCLASS®.
- iButton.

**ABMESSUNGEN:****ZERTIFIZIERUNGEN:**

<sup>(1)</sup> Mit SALTO LA1T Einsteckschloss.  
<sup>(2)</sup> Außenbeschlag.  
<sup>(3)</sup> IP 56

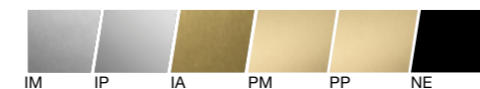
**XS4 ORIGINAL ANSI – KEYPAD**

Ax60K | XS4 ORIGINAL ANSI, MIT KEYPAD

Der ANSI-Beschlag mit Keypad erhöht die Sicherheit, indem er eine doppelte Authentifizierung ermöglicht. Drei Arten der Legitimationsprüfung stehen zur Auswahl.

**HAUPTMERKMALE:**

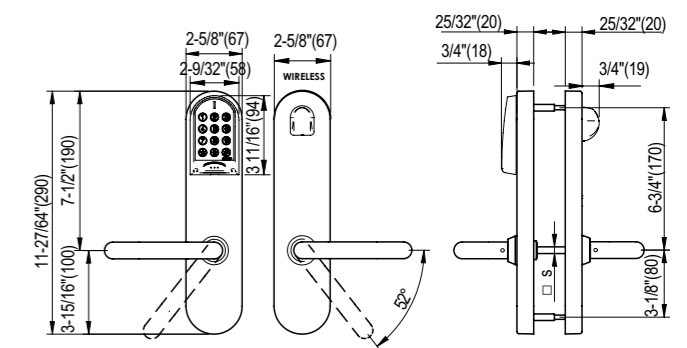
- Einfache Installation an Vollblatt- und Profilrahmentüren aus Holz, Stahl, Kunststoff und Aluminium.
- Beschlagskörper und -abdeckung aus rostfreiem Stahl.
- Drei Legitimationsprüfungen einstellbar: Identmedium, Identmedium plus PIN, Tür-Code.
- Optional mit Lochung für mechanische Öffnung mit Protokollfunktion.
- Mechanische oder elektronische "Bitte nicht stören"-Funktion erhältlich.
- Von Innen kann die Tür immer geöffnet werden (Antipanikfunktion in Verbindung mit entsprechendem Einsteckschloss der Serie SALTO LA1T15).

**LESERFARBE:****OBERFLÄCHEN:****TECHNISCHE DATEN:**

- Für Türstärken von 32 bis 120 mm.
- Maße: 290,0 x 67,0 x 20,0 mm (H x B x T).
- Drückrichtung links oder rechts.
- Kupplungsmechanismus mit frei beweglichem Drücker, elektrisch einkuppelbar.
- Drehwinkel Türdrücker: 52°.
- Entfernungsmaß Drücker/Zylinder: 61, 62 und 63 mm.
- Kompatibel mit ANSI Einsteckschlössern, ANSI Fallenschlössern und ANSI Zylindern.
- Vierkantstifte: 7 mm Diamant, 7 mm Diamant geteilt, 7,6 mm, 8 mm, 8 mm geteilt.

**TECHNOLOGIEN:****ID-VERFAHREN:**

- MIFARE® (DESFire EV1, Plus, Ultralight C, Classic – ISO/IEC 14443).
- NFC.
- HID iCLASS® (nicht mit SALLIS).

**ABMESSUNGEN:****ZERTIFIZIERUNGEN:**



**XS4 GLASTÜRBECHLAG – DIN**

ExGD | XS4 GLASTÜRBECHLAG DIN18101

Der DIN-Glastürbeschlag wurde speziell für den Einsatz an Glastüren nach DIN 18101 entwickelt. Er wird auf den DIN-Standardlochungen montiert. Das „Sandwich“-Produktdesign vereinfacht die Installation.

**HAUPTMERKMALE:**

- "Sandwich"-Produktdesign für einfache Installation.
- Beschlagskörper und -abdeckung aus rostfreiem Stahl.
- Optional mit Lochung für mechanische Öffnung mit Protokollfunktion.
- Von Innen kann die Tür immer geöffnet werden (Antipanikfunktion in Verbindung mit entsprechendem Einsteckschloss).
- Türstatusdetektor für das Melden von Tür-offen-Alarmen und unberechtigter Türbenutzung (nur Wireless).
- Passender Gegenkasten für Vollglasanlagen erhältlich.
- Komplementärbeschlag ohne Lesekopf erhältlich für einheitliches Erscheinungsbild an Türen ohne Zutrittskontrolle.

**LESERFARBE:****OBERFLÄCHEN:**

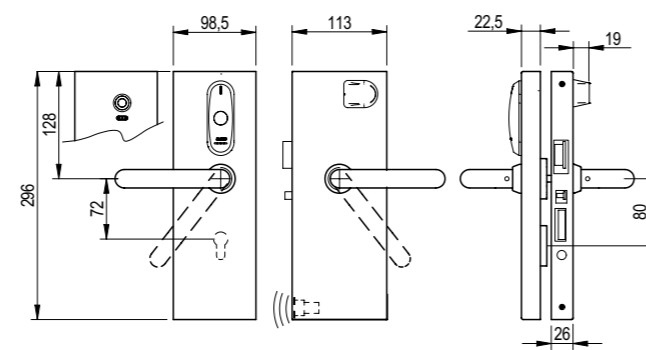
IM

**TECHNISCHE DATEN:**

- Für Türstärken von 8 bis 14 mm.
- Maße: 296,0 x 98,5 x 22,5 mm (H x B x T).
- Kupplungsmechanismus mit frei beweglichem Drücker, elektrisch einkuppelbar.
- Drehwinkel Türdrücker: 52°.
- Entfernungsmaß Drücker/Zylinder: 72 mm.
- Kompatibel mit allen Glastüren gemäß DIN 18101.
- Enthält selbstverriegelndes Schloss mit Anticard-Funktion in der Falle und automatischem Riegelausschluss.
- Kompatibel mit Europäischen Profilzylindern.
- Für Türdrücker mit Durchmesser 16 und 18 mm.

**TECHNOLOGIEN:****ID-VERFAHREN:**

- MIFARE® (DESFire EV1, Plus, Ultralight C, Classic – ISO/IEC 14443).
- Bluetooth SMART (BLE).
- NFC.
- Inside Picopass.
- LEGIC (advant und prime).
- HID iCLASS®.
- iButton.

**ABMESSUNGEN:****ZERTIFIZIERUNGEN:****XS4 GLASTÜRBECHLAG**

ExGM | XS4 GLASTÜRBECHLAG

Dank seines exklusiven Designs ist der Glastürbeschlag mit einer Vielzahl von Glastüren kompatibel, auch jenen, in die bereits ein mechanisches Schloss eingebaut wurde. Zudem vereinfacht sein „Sandwich“-Produktdesign die Installation.

**HAUPTMERKMALE:**

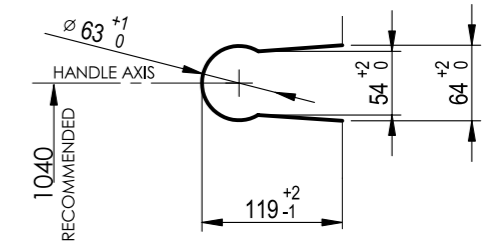
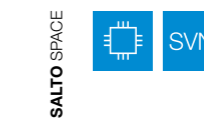
- "Sandwich"-Produktdesign für einfache Installation.
- Beschlagskörper und -abdeckung aus rostfreiem Stahl.
- Von Innen kann die Tür immer geöffnet werden (Antipanikfunktion in Verbindung mit entsprechendem Einsteckschloss).
- Passender Gegenkasten für Vollglasanlagen erhältlich.

**LESERFARBE:****OBERFLÄCHE:**

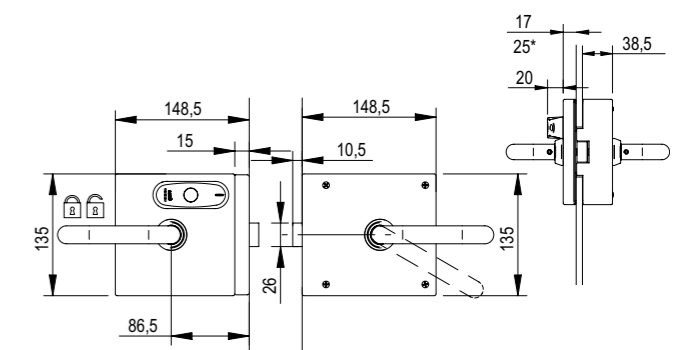
IM

**TECHNISCHE DATEN:**

- Für Türstärken von 8, 10 und 12 mm.
- Maße: 135,0 x 148,5 x 17,0 mm (H x B x T).
- Drehwinkel Türdrücker: 33°.
- Entfernungsmaß Drücker/Zylinder: 72 mm.
- Einsteckschloss integriert.

**TECHNOLOGIEN:****ID-VERFAHREN:**

- MIFARE® (DESFire EV1, Plus, Ultralight C, Classic – ISO/IEC 14443).
- NFC.
- Inside Picopass.
- LEGIC (prime).
- HID iCLASS®.
- iButton.

**ABMESSUNGEN:****ZERTIFIZIERUNGEN:**

## LEITFADEN FÜR BESTELNUMMERN

### XS4 BY SALTO | ELEKTRONISCHE BESCHLÄGE

Kabellose, einfach zu installierende und zu bedienende batteriebetriebene elektronische Langschildbeschläge, die an nahezu jeder Art von Tür und mit den meisten Einsteckschlössern genutzt werden können.

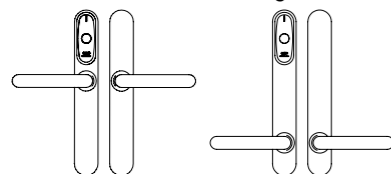
E	9	4	5	0	U	00	IM	3	8	R	W
—	—	—	—	—	—	—	—	—	—	—	—
PRODUKTTYP	ID-TECHNOLOGIE	BESCHLAGSBREITE	BESCHLAGSMODELL	FUNKTION	TÜRDRÜCKER	ENTFERNUNG	OBERFLÄCHE	TÜRSTÄRKE	VIERKANTSTIFT	DRÜCKERRICHTUNG	WIRELESS / AMOK / KEYPAD / SALTO KS / SALLIS
1	2	3	4	5	6	7	8	9	10	11	12

#### 1 | PRODUKTTYP

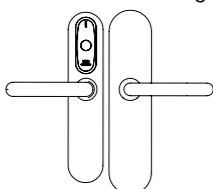
- E Europäische Beschläge für europäische Einsteckschlösser.
- A ANSI-Beschläge für ANSI-Einsteckschlösser.
- S Skandinavische Beschläge für skandinavische Einsteckschlösser.

#### 3 | BESCHLAGSBREITE

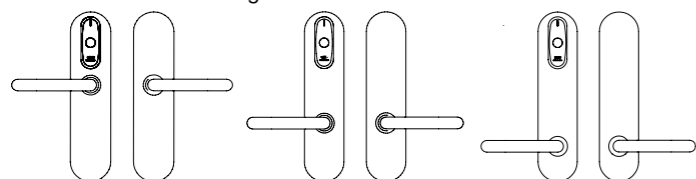
4 40 mm Schmalschildbeschlag.



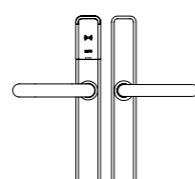
5 55 mm DIN-Beschlag.



6 67 mm Breitschildbeschlag.



7 XS4 One Schmalschildbeschlag.



#### 2 | ID-TECHNOLOGIE

##### iButton

- A iButton Smile.
- 1 iButton ROM.
- 2 iButton RW.

##### RFID

- 7 Kontaktlos Inside Picopass.
- 8 Kontaktlos LEGIC advant & prime.
- 9 Kontaktlos MIFARE® (DESFire EV1, Plus, Ultralight C, Classic – ISO/IEC 14443).
- H Kontaktlos HID iCLASS®
- B Kontaktlos BLE & MIFARE® DESFire.

#### 4 | BESCHLAGSMODELL

- 5 Elektrische Kupplung.
- 6 Elektrische Kupplung + protokollierte Notöffnung.
- P Elektrische Kupplung + protokollierte Notöffnung (Europrofil-Halbzylinder).
- E ANSI-Beschläge für ANSI-Einsteckschlösser.
- K SKG-Modell (nur für Europäische Schmalschildbeschläge 40 mm).

#### 5 | FUNKTION

- 0 Beidseitig Türdrücker.
- 1 Beidseitig Türdrücker, Drehknopf innen, mit Anschluss für Einsteckschloss mit Mikroschalter.
- 2 Beidseitig Türdrücker, Zylinderlochung außen und innen.
- 3 Beidseitig Türdrücker, Zylinderlochung innen.
- 4 Beidseitig Türdrücker, Zylinderlochung außen.
- 6 Beidseitig Türdrücker, elektronische "Bitte nicht stören"-Funktion innen.
- 7 Beidseitig Türdrücker, Zylinderlochung außen, elektronische "Bitte nicht stören"-Funktion innen.

#### 6 | TÜRDRÜCKER

Für die elektronischen XS4 Beschläge bietet SALTO eine große Auswahl an funktionalen und formschönen Designer-Türdrückern, passend für jegliche Türart. Viele der Drücker wurden gemäß den DDA-Anforderungen (behindertengerecht) entworfen, womit sichergestellt ist, dass sie leicht und einfach zu bedienen sind.

##### REF. Y



##### REF. L



##### REF. S



##### REF. W



##### REF. T



##### REF. J



##### REF. K



##### REF. H



##### REF. U



##### REF. A



##### REF. C



##### REF. O



##### REF. B



##### REF. P



##### REF. G



##### REF. N



##### REF. Z



**7 | ENTFERNUNG**

00	Kein Abstand/keine Lochung.	3R	73,5 mm Schweizer Rundzylinder.
47	47 mm Europrofilzylinder.	4R	74 mm Schweizer Rundzylinder.
48	48 mm Europrofilzylinder.	7R	78 mm Schweizer Rundzylinder.
49	49 mm Europrofilzylinder.	85	85 mm Europrofilzylinder.
55	55 mm Europrofilzylinder.	88	88 mm Europrofilzylinder.
62	62 mm Europrofilzylinder.	90	90 mm Europrofilzylinder.
70	70 mm Europrofilzylinder.	92	92 mm Europrofilzylinder.
72	72 mm Europrofilzylinder.	9R	93 mm Schweizer Rundzylinder.
7F	72 mm für Mittelfallenschlösser.	10	100 mm Europrofilzylinder.
78	78 mm Europrofilzylinder.	11	110 mm Europrofilzylinder.

**8 | OBERFLÄCHEN**

SALTO bietet eine Vielzahl von Oberflächen für seine XS4 Beschläge, einschließlich PVD-Beschichtung und RAL-Farben.

**Edelstahl**

**Messing**

**Chrom-Schwarz**



**Matt**  
(IM)

**Poliert**  
(IP)

**Antik**  
(IA)

**Matt (PVD)**  
(PM)

**Poliert (PVD)**  
(PP)

**Schwarz**  
(NE)

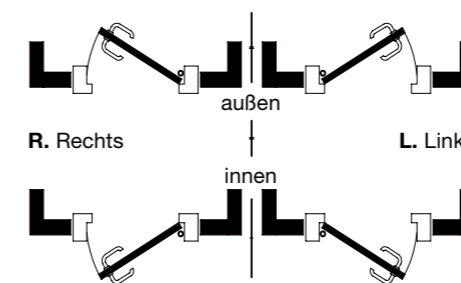
**9 | TÜRSTÄRKE**

3	32 bis 47 mm.
4	45 bis 60 mm.
6	60 bis 75 mm.
7	75 bis 90 mm.
9	90 bis 105 mm.
1	105 bis 120 mm.

**11 | DRÜCKERRICHTUNG**

R Rechts, nur für O und S Türdrücker.

L Links, nur für O und S Türdrücker.



**10 | VIERKANTSTIFT**

7	7 mm.
8	8 mm.
9	9 mm.
D	7 mm Diamant.
S	8 mm geteilt.
V	9 mm geteilt.
U	7 mm Diamant geteilt.
6	7,6 mm geteilt.

**12 | WIRELESS / AMOK / KEYPAD / SALTO KS / SALLIS**

- C Wireless-ready, Funkvernetzung vorbereitet, Aufrüstung durch Nachrüsten der Antenne.
- W Wireless, Online-Funkvernetzung.
- A AMOK, für Offline-Notverriegelung.
- K Keypad, für zusätzliche Sicherheit, Auswahl aus drei Legitimationsprüfungen.
- Y SALTO KS Keys as a Service.
- S SALLIS.

**EX. | MODELLBEISPIELE**



Mechanische "Bitte nicht stören"-Funktion.

Protokolierte mechanische Öffnung.

Elektronische "Bitte nicht stören"-Funktion.

iButton ID-Technologie.

AMOK-Funktion, lokale Notverriegelung.

\* Nicht alle Modelle sind für sämtliche Konfigurationen geeignet, bitte konsultieren Sie die SALTO Preisliste für Details.

**XS4 MINI BY SALTO | ELEKTRONISCHER KURZBESCHLAG**

Der Kurzbeschlag XS4 Mini setzt einen neuen Maßstab hinsichtlich einfacher Installation: lediglich den bisherigen Türdrücker entfernen und den neuen Beschlag montieren. Ohne Verkabelung, Bohrung, komplizierte Nachrüstung oder aufwendigen Umbau. Durch die Nutzung der vorhandenen DIN-Lochgruppe für Türrosetten eignet er sich zudem für die Verwendung an Feuer- und Rauchschutztüren.

**TECHNISCHE DATEN:****ENERGIEVERSORGUNG:**

- 3 Alkalibatterien LR03, AAA 1,5V

**ANZAHL ÖFFNUNGSVORGÄNGE:**

- Bis zu 40.000 mit einem Batterieset.
- Niedriger Batteriestand wird automatisch über das SALTO Virtual Network (SVN) an den Server übermittelt.
- Signalisierung, sobald die voraussichtlich letzten 1.000 Öffnungsvorgänge anstehen.

**UMGEBUNGSBEDINGUNGEN:**

- Nicht für Außenanwendungen geeignet.

**HAUPTMERKMALE:**

- Vollständig in die SALTO SPACE Systemplattform integriert.
- Für den Einsatz im SALTO Virtual Network (SVN), SALTO BLUEnet und mit JustIN Mobile.
- Einfache Montage durch Wechsel des Türbeschlags unter Nutzung der vorhandenen DIN-Rosettenbohrung.
- Für Innenanwendungen vorgesehen, sowohl für Neuausstattung als auch Nachrüstung.
- Protokollierung der Zutrittsereignisse auf Identmedium und Übermittlung via SVN.
- Sämtliche Kommunikation zwischen Identmedien und Beschlägen erfolgt verschlüsselt.
- Batteriestand wird auf Identmedien geschrieben und via SVN oder ggf. BLUEnet an Server übermittelt.
- Optische Signalisierung mittels LED-Ring.
- Von Innen kann die Tür immer geöffnet werden (Antippanikfunktion in Verbindung mit entsprechendem Einsteckschloss).
- Türdrücker wird mit einem patentierten System fixiert.
- Verdeckte Befestigungsschrauben für mehr Sicherheit und verbesserte Ästhetik.
- Erhältlich in zwei Gehäusefarben: Weiß und Schwarz.
- Große Auswahl an Oberflächen, Türdrückern, Rosetten und Unterlegplatten, auch für Nachrüstung.
- Firmware-Upgrade mit tragbarem Programmiergerät PPD NFC.
- Notöffnung mit tragbarem Programmiergerät PPD NFC.

**ZUTRIITTSFUNKTIONEN:****NUTZER & TÜREN:**

- Max. Anzahl Nutzer pro Tür: 4 Millionen.
- Max. Anzahl Türen pro System: 65.000.
- Anzahl Benutzergruppen: unbegrenzt.

**KALENDER & ZEITZONEN:**

- Anzahl Kalender im System: 256.
- Anzahl Zeitpläne: 1.024.
- Anzahl Perioden: 1.024.

**EREIGNISSE:**

- Max. Anzahl gespeicherter Ereignisse im Beschlag: 2.200.
- Nichtflüchtiger Speicher.

**MANAGEMENTSOFTWARE:**

- SALTO ProAccess SPACE.

**IDENTIFIKATIONSTECHNOLOGIEN:**

- Für MIFARE RFID-Verfahren.
- Kontaktlose Verfahren kompatibel mit ISO 14443A, ISO 14443B und ISO 15693.

**ÖFFNUNGSMODI:****STANDARD:**

Jederzeit gesperrt.

**OFFICE:**

Daueroffen.

**OFFICE ZEITBEGRENZT:**

Automatisches Sperren nach Ablauf der voreingestellten Zeit.

**AUTOMATISCHE ÖFFNUNG:**

Automatisches Freigeben des Beschlags zu einem bestimmten Zeitpunkt und automatisches Sperren am Ende der eingestellten Zeitspanne.

**MEDIENGESTEUERT:**

Präsentation des Identmediums zum Sperren/Freigeben.

**MEDIENGESTEUERT ZEITBEGRENZT:**

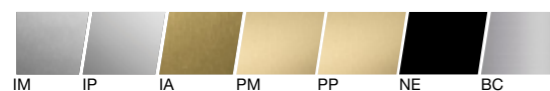
Präsentation des Identmediums zum Sperren/Freigeben abhängig vom Zeitplan.

**XS4 MINI – EU/DIN****Ex150 | XS4 MINI FÜR EURO-EINSTECKSCHLÖSSER**

Das DIN-Modell des XS4 Mini wurde speziell gemäß den Anforderungen für DIN 18251 Türen mit DIN 18250 Einsteckschlössern entwickelt. Durch die Nutzung der vorhandenen DIN-Lochgruppe für Türrosetten eignet er sich somit für die Verwendung an Feuer- und Rauchschutztüren.

**HAUPTMERKMALE:**

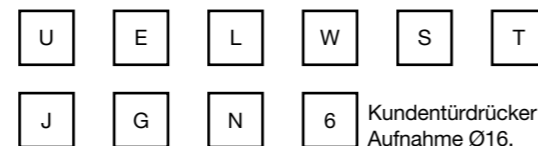
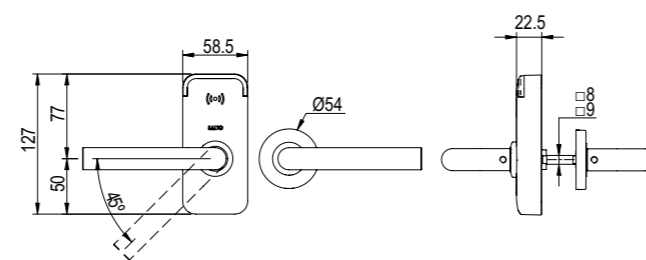
- Einfache Installation mit zwei Schrauben auf vorhandener DIN-Rosettenbohrung (38 mm).
- Optische Signalisierung über LED-Ring.
- Hoher Aufbohrschutz durch gehärtete Anti-Bohrplatten, um die Kupplung zu schützen.
- Verdeckte Befestigungsschrauben für mehr Sicherheit und verbesserte Ästhetik.
- Für Innenanwendungen vorgesehen, sowohl für Neuausstattung als auch Nachrüstung.
- Große Auswahl an Oberflächen, Türdrückern, Rosetten und Unterlegplatten, auch für Nachrüstung.

**GEHÄUSEFARBEN:****OBERFLÄCHEN:****TECHNISCHE DATEN:**

- Für Türstärken von 35 bis 120 mm.
- Maße: 127,0 x 58,5 x 22,5 (H x B x T).
- Drückerrichtung rechts/links einstellbar.
- Kupplungsmechanismus mit freilaufendem Drücker.
- Drehwinkel Drücker: 45°.
- Entfernung: 70 bis 92 mm (DIN-Einsteckschloss), 85 mm in Verbindung mit SALTO Einsteckschloss L8P12
- Für DIN 18251 Standardtüren mit DIN 18250 Standard-Einsteckschlössern geeignet.
- Kompatibel mit Europrofil-Zylindern und Schweizer Rundzylindern.
- Kompatible Türdrücker: Aufnahme 16 mm Ø.
- Vierkantstifte: 8 mm, 9 mm.

**TECHNOLOGIEN:****ID-VERFAHREN:**

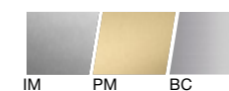
- MIFARE® (DESFire EV1, Plus, Ultralight C, Classic – ISO/IEC 14443).
- Bluetooth SMART (BLE).
- NFC.

**TÜRDRÜCKER:****ABMESSUNGEN:****ZERTIFIZIERUNGEN:****XS4 MINI – NORDIC****Sx150 | XS4 MINI FÜR NORDIC-EINSTECKSCHLÖSSER**

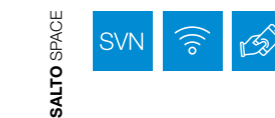
Das Nordic-Modell des XS4 Mini wurde speziell für skandinavische Türen und Einsteckschlösser entwickelt.

**HAUPTMERKMALE:**

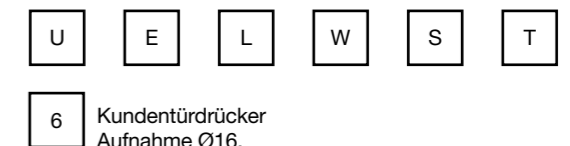
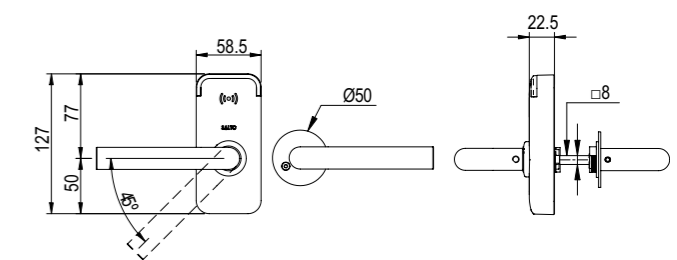
- Einfache Installation mit zwei Schrauben.
- Optische Signalisierung über LED-Ring.
- Hoher Aufbohrschutz durch gehärtete Anti-Bohrplatten, um die Kupplung zu schützen.
- Verdeckte Befestigungsschrauben für mehr Sicherheit und verbesserte Ästhetik.
- Für Innenanwendungen vorgesehen, sowohl für Neuausstattung als auch Nachrüstung.
- Große Auswahl an Oberflächen, Türdrückern, Rosetten und Unterlegplatten, auch für Nachrüstung.

**GEHÄUSEFARBEN:****OBERFLÄCHEN:****TECHNISCHE DATEN:**

- Für Türstärken von 35 bis 100 mm.
- Maße: 127,0 x 58,5 x 22,5 (H x B x T).
- Drückerrichtung rechts/links einstellbar.
- Kupplungsmechanismus mit freilaufendem Drücker.
- Drehwinkel Drücker: 45°.
- Für skandinavische Türen und Einsteckschlösser geeignet.
- Kompatibel mit skandinavischen Profilzylindern und Standard-Befestigungsvorgaben.
- Kompatible Türdrücker: Aufnahme 16 mm Ø.
- Vierkantstifte: 8 mm.

**TECHNOLOGIEN:****ID-VERFAHREN:**

- MIFARE® (DESFire EV1, Plus, Ultralight C, Classic – ISO/IEC 14443).
- Bluetooth SMART (BLE).
- NFC.

**TÜRDRÜCKER:****ABMESSUNGEN:****ZERTIFIZIERUNGEN:**

## XS4 MINI – FALLENSCHLÖSSER

Tx150 | XS4 MINI FÜR FALLENSCHLÖSSER

Dieses Modell des XS4 Mini wurde speziell für die Verwendung mit Fallenschlössern entwickelt, die nicht dem ANSI-Standard entsprechen.



### TECHNISCHE DATEN:

- Für Türstärken von 32 bis 90 mm.
- Maße: 127,0 x 58,5 x 22,5 (H x B x T).
- Drückerrichtung rechts/links einstellbar.
- Kupplungsmechanismus mit freilaufendem Drücker.
- Drehwinkel Drücker: 40°.
- Zur Verwendung mit dem SALTO Fallenschloss LT2K.
- Kompatible Türdrücker: Aufnahme 16 mm Ø.
- Vierkantstifte: 7,6 mm geteilt, 8 mm.

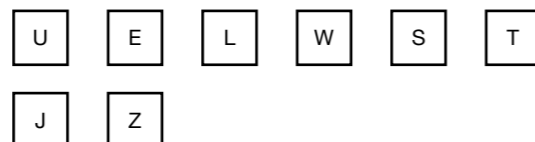
### TECHNOLOGIEN:



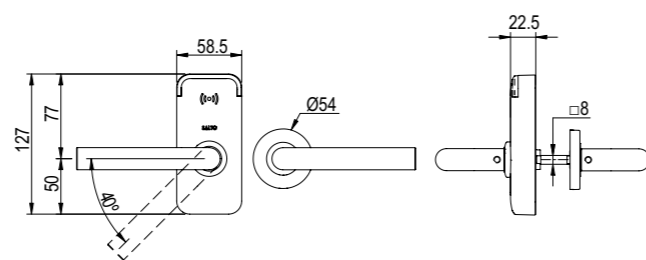
### ID-VERFAHREN:

- MIFARE® (DESFire EV1, Plus, Ultralight C, Classic – ISO/IEC 14443).
- Bluetooth SMART (BLE).
- NFC.

### TÜRDRÜCKER:



### ABMESSUNGEN:



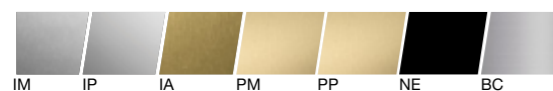
### HAUPTMERKMALE:

- Einfache Installation mit zwei Schrauben.
- Optische Signalisierung über LED-Ring.
- Hoher Aufbohrschutz durch gehärtete Anti-Bohrplatten, um die Kupplung zu schützen.
- Verdeckte Befestigungsschrauben für mehr Sicherheit und verbesserte Ästhetik.
- Für Innenanwendungen vorgesehen, sowohl für Neuausstattung als auch Nachrüstung.
- Große Auswahl an Oberflächen, Türdrückern, Rosetten und Unterlegplatten, auch für Nachrüstung.

### GEHÄUSEFARBEN:



### OBERFLÄCHEN:



### ZERTIFIZIERUNGEN:



## XS4 MINI – AUSTRALIEN

Ux150 | XS4 MINI AUSTRALISCHE EINSTECKSCHLÖSSER

Das Australien-Modell des XS4 Mini wurde speziell für australische Türen und Einsteckschlösser entwickelt.



### TECHNISCHE DATEN:

- Für Türstärken von 32 bis 90 mm.
- Maße: 127,0 x 58,5 x 22,5 (H x B x T).
- Drückerrichtung rechts/links einstellbar.
- Kupplungsmechanismus mit freilaufendem Drücker.
- Drehwinkel Drücker: 45°.
- Für australische Einsteckschlösser geeignet.
- Kompatible Türdrücker: Aufnahme 16 mm Ø.
- Vierkantstifte: 7,6 mm geteilt, 8 mm, 8 mm geteilt.

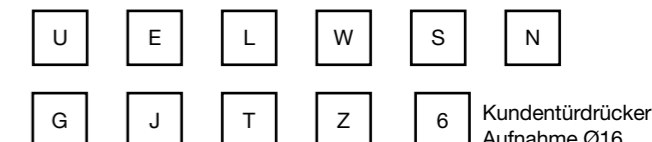
### TECHNOLOGIEN:



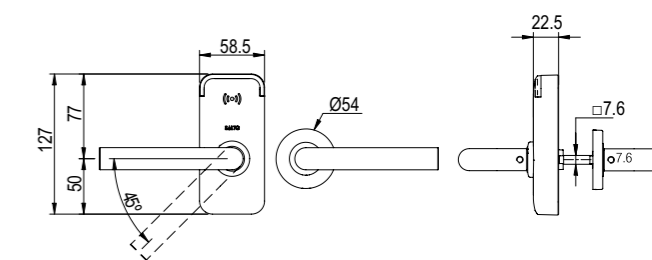
### ID-VERFAHREN:

- MIFARE® (DESFire EV1, Plus, Ultralight C, Classic – ISO/IEC 14443).
- Bluetooth SMART (BLE).
- NFC.

### TÜRDRÜCKER:



### ABMESSUNGEN:



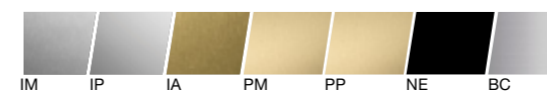
### HAUPTMERKMALE:

- Einfache Installation mit zwei Schrauben.
- Optische Signalisierung über LED-Ring.
- Hoher Aufbohrschutz durch gehärtete Anti-Bohrplatten, um die Kupplung zu schützen.
- Verdeckte Befestigungsschrauben für mehr Sicherheit und verbesserte Ästhetik.
- Für Innenanwendungen vorgesehen, sowohl für Neuausstattung als auch Nachrüstung.
- Große Auswahl an Oberflächen, Türdrückern, Rosetten und Unterlegplatten, auch für Nachrüstung.

### GEHÄUSEFARBEN:



### OBERFLÄCHEN:



### ZERTIFIZIERUNGEN:



## XS4 MINI – ANSI

Cx2x0 | XS4 MINI FÜR ANSI-SCHLÖSSER, ZYLINDRISCH

Dieses Modell des XS4 Mini wurde speziell für die Verwendung mit zylindrischen Fallenschlössern gemäß ANSI A 156.2 Grade 1 entwickelt.



### TECHNISCHE DATEN:

- Für Türstärken von 40 bis 105 mm.
- Maße: 127,0 x 58,5 x 22,5 (H x B x T).
- Drückerrichtung rechts/links einstellbar.
- Kupplungsmechanismus mit freilaufendem Drücker.
- Drehwinkel Drücker: 54°.
- Zur Verwendung mit dem SALTO zylindrischen Fallenschloss.

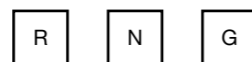
### TECHNOLOGIEN:



### ID-VERFAHREN:

- MIFARE® (DESFire EV1, Plus, Ultralight C, Classic – ISO/IEC 14443).
- Bluetooth SMART (BLE).
- NFC.

### TÜRDRÜCKER:



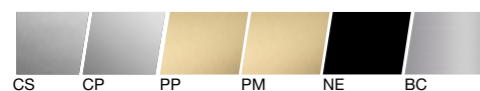
### HAUPTMERKMALE:

- Einfache Installation mit zwei Schrauben.
- Optische Signalisierung über LED-Ring.
- Hoher Aufbohrschutz durch gehärtete Anti-Bohrplatten, um die Kupplung zu schützen.
- Verdeckte Befestigungsschrauben für mehr Sicherheit und verbesserte Ästhetik.
- Für Innenanwendungen vorgesehen, sowohl für Neuausstattung als auch Nachrüstung.
- Große Auswahl an Oberflächen, Türdrückern, Rosetten und Unterlegplatten, auch für Nachrüstung.

### GEHÄUSEFARBEN:

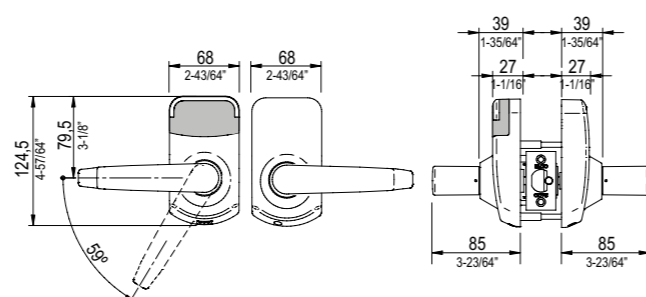


### OBERFLÄCHEN:



BHMA682 US26D    BHMA629 US26    BHMA729 US3    BHMA732 US4    BHMA685

### ABMESSUNGEN:



### ZERTIFIZIERUNGEN:



<sup>(1)</sup> ANSI/BHMA A156.25 Grade 1

## XS4 MINI – ANSI

Cx2x0 | XS4 MINI FÜR ANSI SCHLÖSSER

Dieses Modell des XS4 Mini wurde für die Nutzung mit Fallenschlössern nach ANSI-Standard entwickelt.



### TECHNISCHE DATEN:

- Für Türstärken von 32 bis 105 mm.
- Maße: 127,0 mm x 58,5 mm x 22,5 mm.
- Drückerrichtung rechts/links einstellbar.
- Kupplungsmechanismus mit freilaufendem Drücker.
- Drehwinkel Drücker: 40°.
- Zur Verwendung mit dem SALTO Fallenschloss.

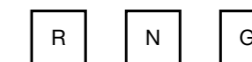
### TECHNOLOGIEN:



### ID-VERFAHREN:

- MIFARE® (DESFire EV1, Plus, Ultralight C, Classic - ISO/IEC 14443).
- Bluetooth SMART (BLE).
- NFC.

### TÜRDRÜCKER:



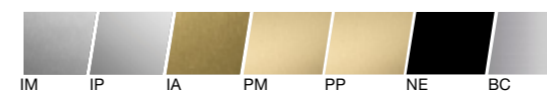
### HAUPTMERKMALE:

- Einfache Installation mit zwei Schrauben.
- Optische Signalisierung über LED-Ring.
- Hoher Aufbohrschutz durch gehärtete Anti-Bohrplatten, um die Kupplung zu schützen.
- Verdeckte Befestigungsschrauben für mehr Sicherheit und verbesserte Ästhetik.
- Für Innenanwendungen vorgesehen, sowohl für Neuausstattung als auch Nachrüstung.
- Große Auswahl an Oberflächen, Türdrückern, Rosetten und Unterlegplatten, auch für Nachrüstung.

### GEHÄUSEFARBEN:

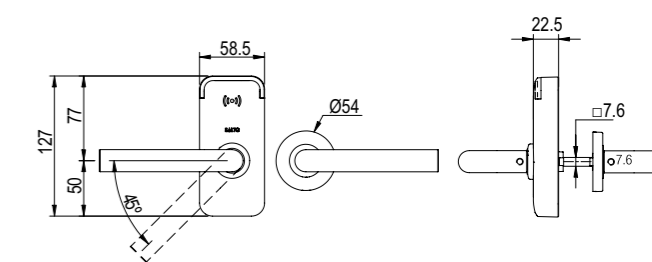


### OBERFLÄCHEN:



IM IP IA PM PP NE BC

### ABMESSUNGEN:



### ZERTIFIZIERUNGEN:



<sup>(1)</sup> ANSI/BHMA A156.25 Grade 1

## LEITFADEN FÜR BESTELLNUMMERN

### XS4 MINI BY SALTO | ELEKTRONISCHER KURZBESCHLAG

Kabellose, einfach zu installierende und zu bedienende batteriebetriebene elektronische Kurzbeschläge, die an nahezu jeder Art von Tür und mit den meisten Einsteckschlössern genutzt werden können.

<b>E</b>	<b>9</b>	<b>1</b>	<b>5</b>	<b>0</b>	<b>U</b>	<b>R</b>	<b>IM</b>	<b>B</b>	<b>3</b>	<b>8</b>	<b>R</b>
—	—	—	—	—	—	—	—	—	—	—	—
<b>PRODUKTTYP</b>	<b>ID-TECHNOLOGIE</b>	<b>MODELL</b>	<b>BESCHLAG</b>	<b>FUNKTION</b>	<b>TÜRDRÜCKER</b>	<b>ROSETTENOBERFLÄCHE</b>	<b>DRÜCKEROBERFLÄCHE</b>	<b>GEHÄUSEFARBE</b>	<b>TÜRSTÄRKE</b>	<b>VIERKANTSTIFT</b>	<b>DRÜCKERRICHTUNG</b>
—	—	—	—	—	—	—	—	—	—	—	—
<b>1</b>	<b>2</b>	<b>3</b>	<b>4</b>	<b>5</b>	<b>6</b>	<b>7</b>	<b>8</b>	<b>9</b>	<b>10</b>	<b>11</b>	<b>12</b>

#### 1 | PRODUKTTYP

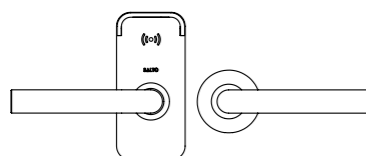
E	XS4 Mini EU/DIN.
T	XS4 Mini Fallenschlösser.
S	XS4 Mini Nordic.
U	XS4 Mini Australien.
C	XS4 Mini ANSI.

#### 2 | ID-TECHNOLOGIE

<b>RFID</b>	
9	Kontaktlos MIFARE® (DESFire EV1, Plus, Ultralight C, Classic – ISO/IEC 14443).
B	Kontaktlos BLE & MIFARE® DESFire EV1.

#### 3 | MODELL

1 XS4 Mini



#### 4 | BESCHLAG

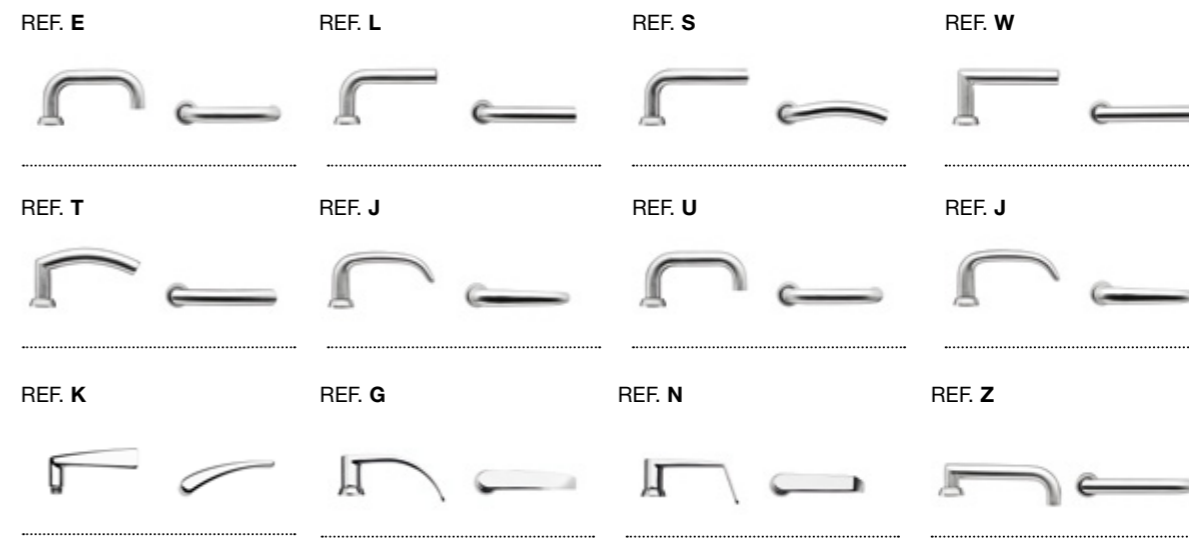
5	Leser außen
6	Leser außen + Abdeckplatte innen

#### 5 | FUNKTION

0	Beidseitig Türdrücker, Leser außen.	4	Beidseitig Türdrücker, Leser außen, Abdeckplatte für Nachrüstung innen.
1	Beidseitig Türdrücker, Leser außen, Drehknopf mit Kabel für Einsteckschloss innen.	5	Beidseitig Türdrücker, Leser außen, Rosette für Nachrüstung innen.

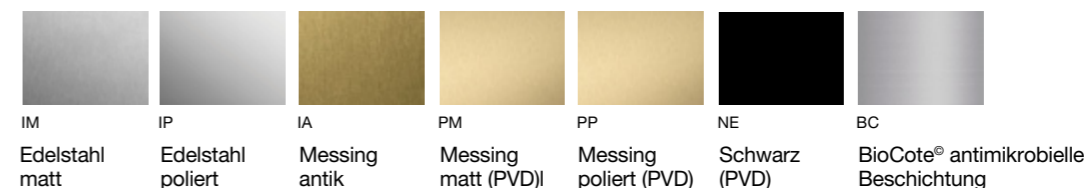
## 6 | TÜRDRÜCKER

Für den XS4 Mini bietet SALTO ein breites Portfolio an Türdrückern an, um jede Tür optimal auszustatten.



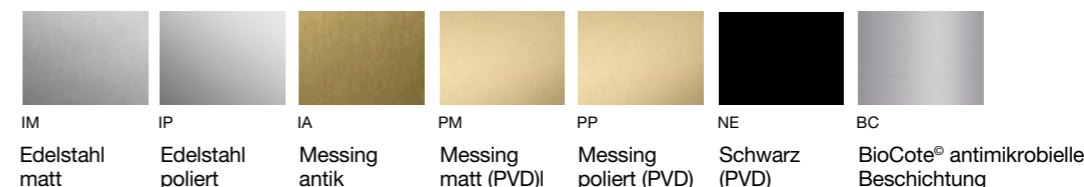
## 7 | ROSETTENOBERFLÄCHE

Zu den Türdrückern liefert SALTO passende Rundrosetten mit einer großen Auswahl an Oberflächen.



## 8 | TÜRDRÜCKEROBERFLÄCHE

Die Türdrücker bietet SALTO mit einer großen Auswahl an Oberflächen an, um eine optimale Anpassung an die Umgebung zu erreichen.





**9 | GEHÄUSEFARBE**

W Weiß



B Schwarz



Optional ist eine antimikrobielle Beschichtung mit BioCote® möglich.

**10 | TÜRSTÄRKE**

3	35 bis 50 mm.
4	47 bis 60 mm.
6	67 bis 80 mm.
7	77 bis 90 mm.
9	87 bis 105 mm.

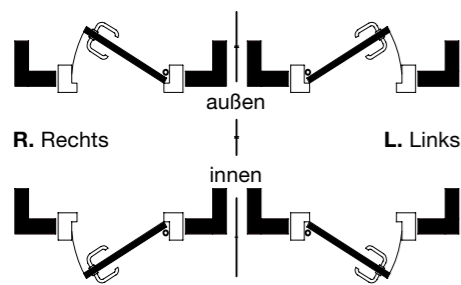
**11 | VIERKANTSTIFT**

8	8 mm.
9	9 mm.
6	7,6 mm geteilt.

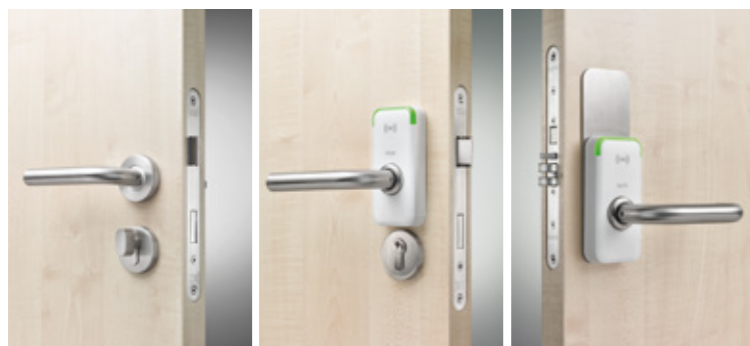
**12 | DRÜCKERRICHTUNG**

R Rechts. Nur für O und S Türdrücker.

L Links. Nur für O und S Türdrücker.



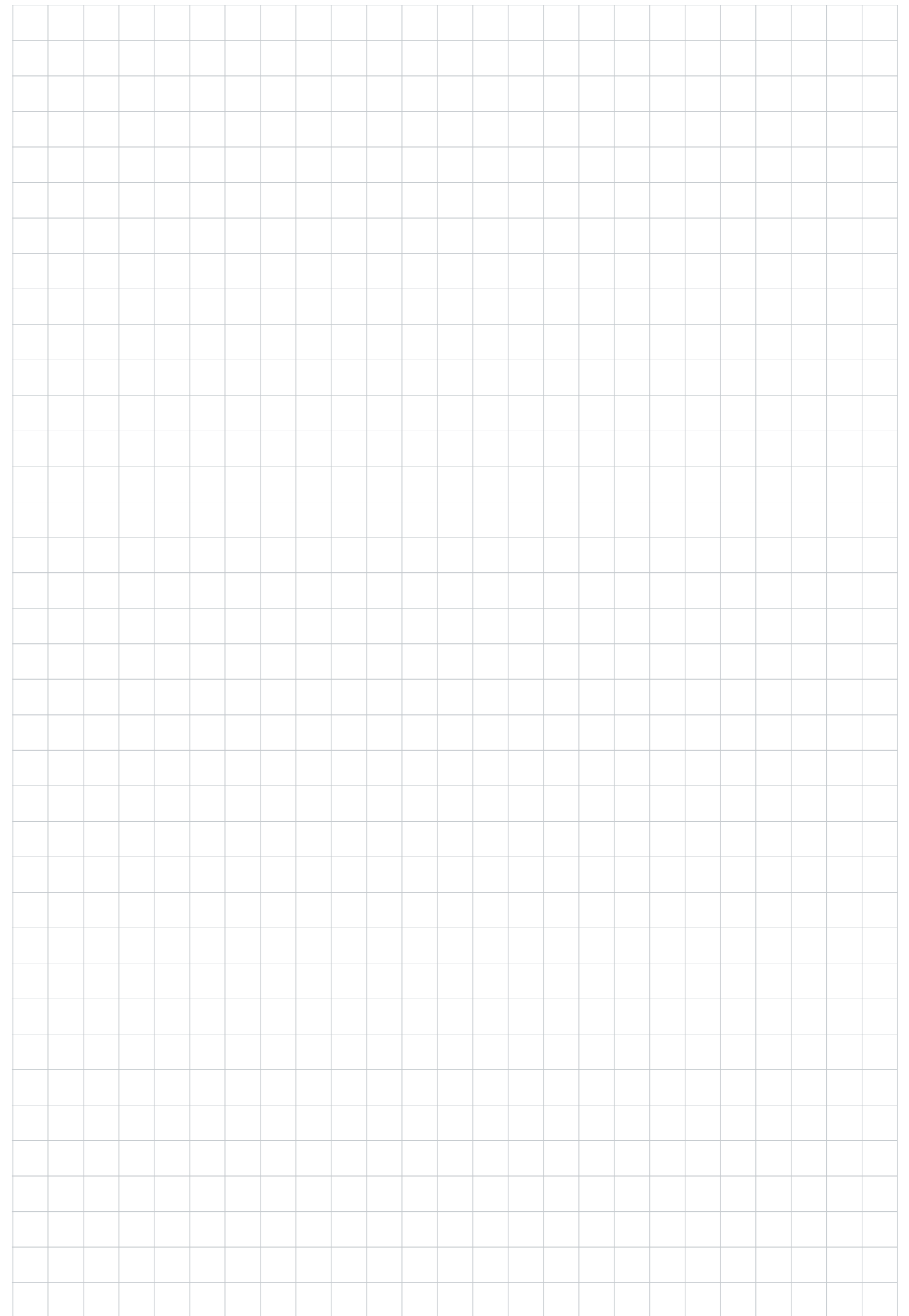
**EX. | MODELLBEISPIELE**

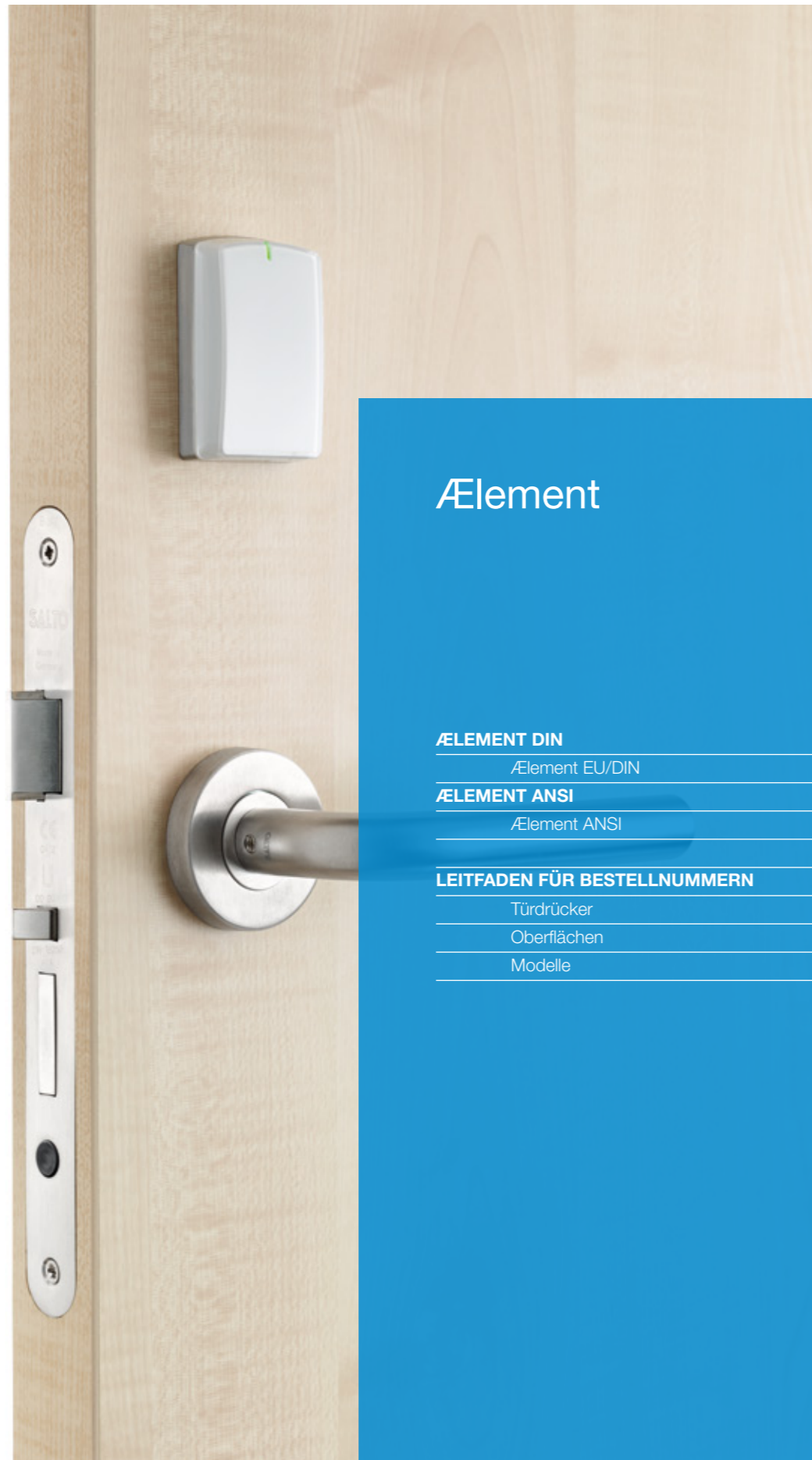


Drehknopf innen.

Mit mechanischem Zyl.

Mit Abdeckplatte.





## Ælement

### ÆLEMENT DIN

Ælement EU/DIN

### ÆLEMENT ANSI

Ælement ANSI

### LEITFADEN FÜR BESTELNUMMERN

Türdrücker

Oberflächen

Modelle

## ÆLEMENT BY SALTO | DESIGN-SCHLOSS

ÆElement ist ein RFID-Beschlag, der mit topmodernem Design aufwartet. Das Schloss bietet ein elegantes, energieeffizientes, zuverlässiges und kabelloses System. Die minimalistische Gestaltung des Lesers passt sich unaufdringlich jeder Tür an und lässt sich mit einer Vielzahl von SALTO Türdrückern sowie Produkten zahlreicher Markenhersteller kombinieren.

### TECHNISCHE DATEN:

#### ENERGIEVERSORGUNG:

- 3 Alkalibatterien LR03, AAA 1,5 V, optional Lithiumbatterien FR03

#### ANZAHL ÖFFNUNGSVORGÄNGE:

- Bis zu 50.000 mit einem Batteriesatz.

#### UMGEBUNGSBEDINGUNGEN:

- Elektronik: 0 bis +60 °C.
- Nur für Innenanwendungen geeignet.

### HAUPTMERKMALE:

- Für den Einsatz im SALTO Virtual Network (SVN), SALTO Wireless und mit JustIN Mobile.
- Wireless ready, einfaches Upgrade zu SALTO Wireless durch Einbau einer Funkantenne.
- Sämtliche Kommunikation zwischen Identmedien und ÆElement erfolgt verschlüsselt
- Türdrücker im Ruhezustand blockiert.
- Zur Verwendung mit SALTO ÆElement Einsteckschlössern.
- Kompatibel mit DIN- und ANSI-Einsteckschlössern.
- Lesergehäuse aus doppelschichtigem Spritzguss.
- Elektronische "Bitte nicht stören"-Funktion auf der Innenseite.
- Von Innen kann die Tür immer geöffnet werden (Antipanikfunktion in Verbindung mit entsprechendem Einsteckschloss).
- Optische LED-Signalisierung.
- Verdeckte Befestigungsschrauben für mehr Sicherheit und bessere Optik.
- Große Auswahl an attraktiven Türdrückern von SALTO und Drittanbietern.
- DDA-konform (behindertengerecht), abhängig vom Türdrücker.
- Notöffnung mit tragbarem Programmiergerät PPD.
- Einfache Wartung: lediglich Batteriewechsel fällt an.

### ZUTRIITTSFUNKTIONEN:

#### NUTZER & TÜREN:

- Max. Anzahl Nutzer pro Tür: 4 Millionen.
- Max. Anzahl Türen pro System: 65.000.
- Anzahl Benutzergruppen: unbegrenzt.

#### KALENDER & ZEITZONEN:

- Anzahl Kalender im System: 256.
- Anzahl Zeitpläne: 1.024.
- Anzahl Perioden: 1.024.

#### EREIGNISSE:

- Max. Anzahl gespeicherter Ereignisse im Schloss: 1.000.
- Nichtflüchtiger Speicher.

#### MANAGEMENTSOFTWARE:

- SALTO ProAccess SPACE.

#### IDENTIFIKATIONSTECHNOLOGIEN:

- Für MIFARE RFID-Verfahren.
- Kontaktlose Verfahren kompatibel mit ISO 14443A, ISO 14443B und ISO 15693.

### ÖFFNUNGSMODI:

#### STANDARD:

Jederzeit gesperrt.

#### OFFICE:

Daueroffen.

#### AUTOMATISCHE ÖFFNUNG:

Automatisches Freigeben des Schlosses zu einem bestimmten Zeitpunkt und automatisches Sperren am Ende der eingestellten Zeitspanne.

#### MEDIENGESTEUERT:

Präsentation des Identmediums zum Sperren/Freigeben.

#### MEDIENGESTEUERT ZEITBEGRENZT:

Präsentation des Identmediums zum Sperren/Freigeben abhängig vom Zeitplan.

#### NACH AUSGANG OFFEN:

Schloss bleibt entsperrt, wenn der Innengriff benutzt wird, bis ein gültiges Medium vorgezeigt wird.

## ÆLEMENT – EU

### AE91 | ÆLEMENT FÜR EU-EINSTECKSCHLÖSSER

Die europäische Version von Ælement ist kompatibel zu den meisten europäischen Türen gemäß DIN 18250. Durch das minimalistische Design passt sich der Leser jeglichem Raumdesign unaufdringlich an. Die Version ist mit vielen unterschiedlichen Türdrückern und in verschiedenen Oberflächenausführungen erhältlich.



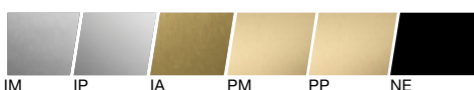
#### HAUPTMERKMALE:

- Lesergehäuse aus doppelschichtigem Spritzguss.
- Optische LED-Signalisierung.
- Elektronische "Bitte nicht stören"-Funktion auf der Innenseite.
- Spezielle akustische und optische Signalisierung bei aktivierter "Bitte nicht stören"-Funktion.
- Akustisches Signal kann abgeschaltet werden.
- Kompatibel mit Einsteckschlössern gemäß DIN 18250 für Nachrüstung.
- Zertifizierungen: CE, FCC/IC, EN 1634 - 1 (Ei 60).

#### FARBEN LESERGEHÄUSE:



#### OBERFLÄCHEN GRUNDPLATTE:



#### TECHNISCHE DATEN LESER:

- Für Türstärken von 35 bis 125 mm.
- Maße Leser: 67,0 x 45,0 x 17,0 mm (H x B x T).
- Maße Batteriefach (Innenseite): 116,0 x 65,0 x 25,5 mm (H x B x T).
- Türdrücker im Ruhezustand blockiert.
- Drehwinkel Türdrücker: 33°.
- Zur Verwendung mit dem SALTO Einsteckschloss LE7E37.
- Vierkantstifte: 8 mm geteilt und 9 mm geteilt.

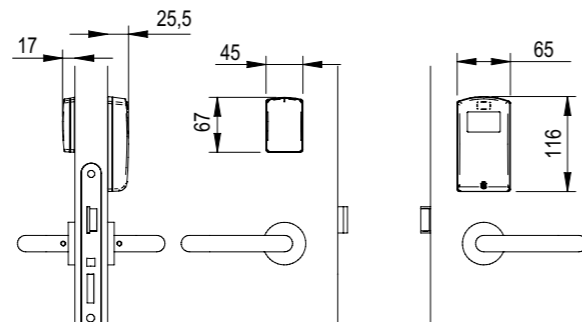
#### TECHNOLOGIEN:



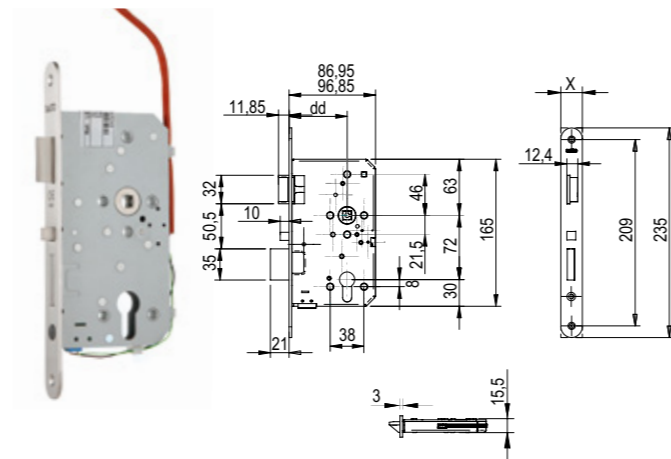
#### ID-VERFAHREN:

- MIFARE® (DESFire EV1, Plus, Ultralight C, Classic – ISO/IEC 14443).
- Bluetooth SMART (BLE).
- NFC.

#### ABMESSUNGEN:



#### ÆLEMENT EINSTECKSCHLOSS DIN 18250:



#### TECHNISCHE DATEN EINSTECKSCHLOSS:

- Entfernung: 72 mm.
- Schlossfallenriegel aus Stahl.
- Automatisch ausfahrender Schlossriegel.
- Erhältliche Oberflächen: Edelstahl matt oder Messing.
- Stulpform: kantig oder rund.
- Dornmaße: 55 oder 65 mm.
- Angeschlagenes Schloss, L/R nicht umkehrbar.
- Tür lässt sich von innen immer öffnen.
- Zertifizierungen: EN 12209 (DO 20.1), DIN 18250 (DO 20.1), EN 1634-1 (Ei60).



## ÆLEMENT – ANSI

### AE90 | ÆLEMENT FÜR ANSI-EINSTECKSCHLÖSSER

Die ANSI-Version von Ælement ist kompatibel zu den meisten Türen gemäß ANSI A 156.13. Durch das minimalistische Design passt sich der Leser jeglichem Raumdesign unaufdringlich an. Die Version ist mit vielen unterschiedlichen Türdrückern und in verschiedenen Oberflächenausführungen erhältlich.



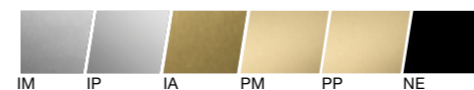
#### HAUPTMERKMALE:

- Lesergehäuse aus doppelschichtigem Spritzguss.
- Optische LED-Signalisierung.
- Mechanische "Bitte nicht stören"-Funktion auf der Innenseite.
- Spezielle akustische und optische Signalisierung bei aktivierter "Bitte nicht stören"-Funktion.
- Akustisches Signal kann abgeschaltet werden.
- Kompatibel mit Einsteckschlössern gemäß ANSI A 125.13 für Nachrüstung.
- Mechanische Öffnung mit Protokollierung erhältlich.
- Zertifizierungen: CE, FCC/IC, UL10C.

#### FARBEN LESERGEHÄUSE:



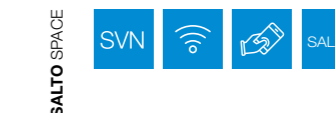
#### OBERFLÄCHEN GRUNDPLATTE:



#### TECHNISCHE DATEN LESER:

- Für Türstärken von 35 bis 125 mm.
- Maße Leser: 67,0 x 45,0 x 17,0 mm (H x B x T).
- Maße Batteriefach (Innenseite): 116,0 x 65,0 x 25,5 mm (H x B x T).
- Türdrücker im Ruhezustand blockiert.
- Drehwinkel Türdrücker: 52°.
- Zur Verwendung mit dem SALTO Einsteckschloss LA1T17.
- Vierkantstifte: 8 mm geteilt.

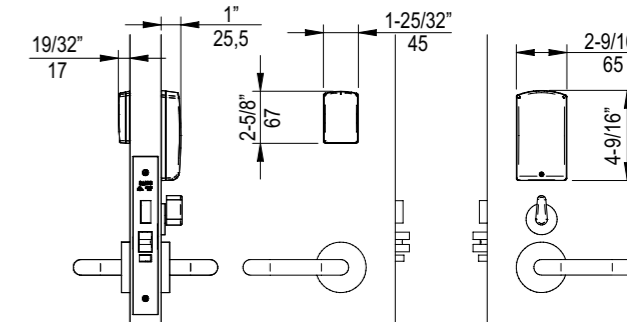
#### TECHNOLOGIEN:



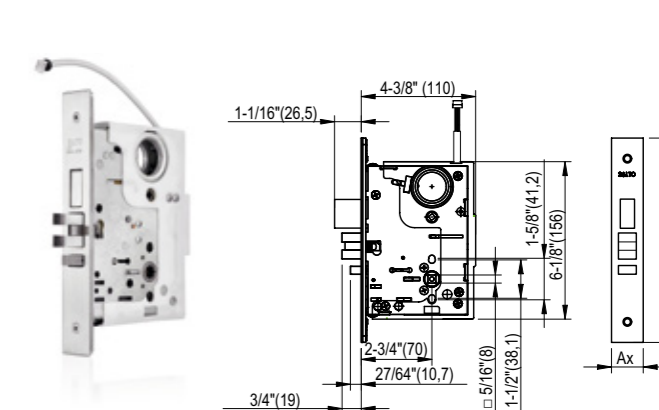
#### ID-VERFAHREN:

- MIFARE® (DESFire EV1, Plus, Ultralight C, Classic – ISO/IEC 14443).
- Bluetooth SMART.
- NFC.

#### ABMESSUNGEN:



#### ÆLEMENT EINSTECKSCHLOSS ANSI A 125.13:



#### TECHNISCHE DATEN EINSTECKSCHLOSS:

- Einsteckschloss mit integrierten Sensoren für Türdrückerkontakt, "Bitte nicht stören"-Funktion und Anzeige der Betätigung des mechanischen Zylinders.
- Entfernung: 62 mm.
- Schlossfallenriegel aus Stahl.
- Erhältliche Oberflächen: Edelstahl matt oder Messing.
- Stulpform: kantig
- Schloss mit umstellbarer L/R-Einstellung.
- Tür lässt sich von innen immer öffnen.
- UL 10C (90 min) konform.



# LEITFADEN FÜR BESTELNUMMERN

## ÆLEMENT BY SALTO | DESIGN-SCHLOSS

Ælement by SALTO besteht aus drei Teilen, die separat bestellt werden müssen:

- Ælement Elektronik (Leser, Batteriefach, Vierkantstifte),
- Ælement Türdrücker,
- Ælement Einsteckschloss.

### ÆLEMENT ELEKTRONIK

AE	9	1	IM	B	A	3	A	8	W
PRODUKTYP	ID-TECHNOLOGIE	"BITTE NICHT STÖREN"-FUNKTION	OBERFLÄCHE GRUNDPLATTE	LESERFARBE	BATTERIEFACHFARBE	TÜRSTÄRKE	SCHLOSS-AUSRICHTUNG	VIERKANTSTIFT	WIRELESS
1	2	3	4	5	6	7	8	9	10

#### 1 | PRODUKTYP

AE SALTO Ælement Design-Schloss.

#### 3 | "BITTE NICHT STÖREN"-FUNKTION

- 0 Ohne elektron. "Bitte nicht stören"-Funktion.
- 1 Mit elektronischer "Bitte nicht stören"-Funktion.

#### 2 | ID-TECHNOLOGIE

##### RFID

- 9 Kontaktlos MIFARE DESFire.
- B Kontaktlos BLE & MIFARE DESFire.

#### 4 | OBERFLÄCHE GRUNDPLATTE

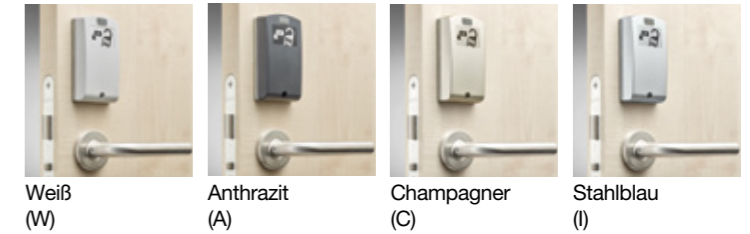
- IM Edelstahl matt (BHMA630 - US32D).
- IP Edelstahl poliert (BHMA629 - US32).
- PM Messing matt (PVD) (US4).
- PP Messing poliert (PVD) (US3).
- IA Messing antik (BHMA638 - USS).
- NE Chrom Schwarz satiniert.

#### 5 | LESERFARBE

- B Schwarz
- W Weiß

#### 6 | BATTERIEFACHFARBE

- W Weiß
- A Anthrazit (RAL 7016)
- C Champagner (wie ESD)
- I Stahlblau (wie ESD)

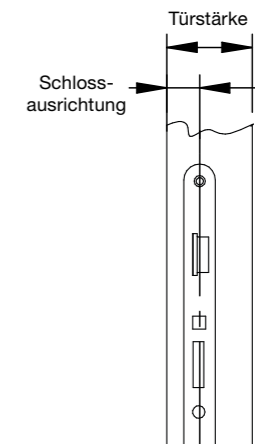


#### 7 | TÜRSTÄRKE

- 3 35 bis 45 mm.
- 4 45 bis 55 mm.
- 5 55 bis 65 mm.
- 6 65 bis 75 mm.
- 7 75 bis 85 mm.
- 8 85 bis 95 mm.
- 9 95 bis 105 mm.
- 0 105 bis 105 mm.
- 1 115 bis 125 mm.

#### 8 | SCHLOSSAUSRICHTUNG

Bitte konsultieren Sie die SALTO Preisliste für Details zur Schlossausrichtung.



#### 9 | GETEILTER VIERKANTSTIFT

- 8 8 mm geteilt.
- 9 9 mm geteilt (nur für europäische Einsteckschlösser).

#### 10 | WIRELESS

- Wireless ready (Online-Funkvernetzung vorbereitet) mit SVN-Funktionalität (Data-On-Card).
- W Wireless (Online-Funkvernetzung) mit SVN-Funktionalität (Data-On-Card).

**ÆLEMENT TÜRDRÜCKER**

SALTO bietet in Verbindung mit Ælement eine Vielzahl von funktionellen und modischen Türdrückern und Rosetten für die unterschiedlichsten Türvarianten. Die diversen Formen und Oberflächen passen sich in zeitgemäße wie klassische Umgebungen ein und ergänzen jeden Geschmack und jedes Dekor perfekt. Ælement kann zudem mit den Design-Türdrückern des Herstellers Colombo verwendet werden. Sie sind dann die erste Wahl, wenn außergewöhnliche Gestaltung gefragt ist.

R	1	S	U	R	IM	08	0	-
—	—	—	—	—	—	—	—	—
PRODUKTTYP	SCHLOSSTYP	HERSTELLER	MODELL	ROSETTE	OBERFLÄCHE	VIERKANTSTIFT	DREHKNAUF	DRÜCKERRICHTUNG
1	2	3	4	5	6	7	8	9

**1 | PRODUKTTYP**

R Türdrücker mit Rosetten.

**2 | SCHLOSSTYP**

1 EURO/DIN-Standard.  
3 ANSI-Standard.

**3 | HERSTELLER**

S SALTO

C COLOMBO

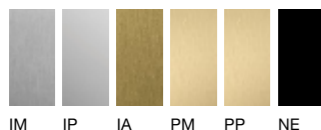
**4 | MODELL**

**STANDARD Linie:**

London:



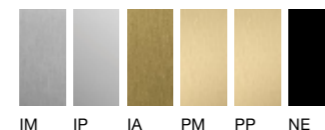
REF. L



Utrecht:



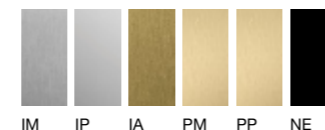
REF. U



Washington:



REF. W

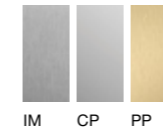


**PREMIUM Linie:**

Kingston:



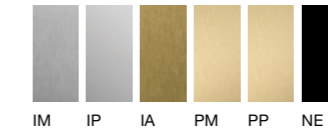
REF. K



Jakarta:



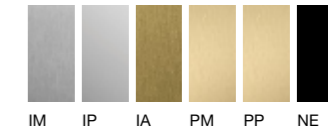
REF. J



Ottawa:



REF. O

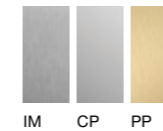


**LUXURY Linie COLOMBO by SALTO:**

Robodue:



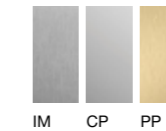
REF. 2



Robotre:



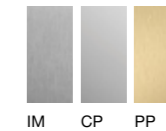
REF. 3



Roboquattro:



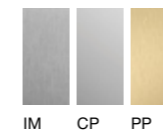
REF. 4



Elle:



REF. 5



**5 | ROSETTE**

R Rund.

**7 | VIERKANTSTIFT**

08 8 mm.

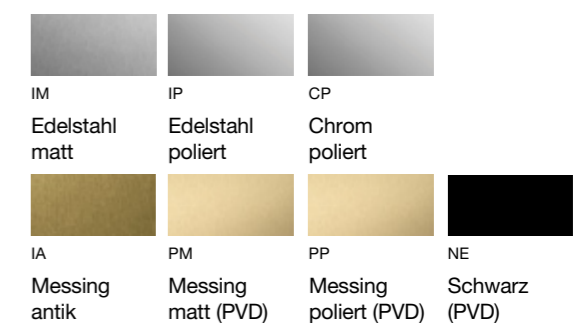
09 9 mm (nur für europäische Modelle).

**8 | DREHKNAUF**

0 Ohne Drehknopf.

1 SALTO Drehknopf.

**6 | OBERFLÄCHEN**



**9 | DRÜCKERRICHTUNG**

- Keine Drückerrichtung.

L/R Links / Rechts.

**ÆLEMENT EINSTECKSCHLOSS**

LE	7	E	3	7	55	R	4	1	IM	8	-
-	-	-	-	-	-	-	-	-	-	-	-
PRODUCTTYP	AUSFÜHRUNG	MODELL	RIEGELFUNKTION	FALLENFUNKTION	DORNMASS	STULPFORM	STULPBREITE	SENSOR	OBERFLÄCHE	VIERKANTSTIFT	DRÜCKERRICHTUNG
1	2	3	4	5	6	7	8	9	10	11	12

**1 | PRODUKTYP**

LE	Europäisches Schloss.
LA	ANSI-Schloss.

**3 | MODELL**

E	Europäisches ÆElement Einsteckschloss.
T	ANSI-ÆElement-Einsteckschloss.

**5 | FALLENFUNKTION**

7	Vierkantstift-Blockierung.
---	----------------------------

**2 | AUSFÜHRUNG**

7	72 mm (europäisches Schloss).
1	Gr 1 (ANSI-Schloss).

**4 | RIEGELFUNKTION**

0	Ohne Riegel.
1	Mit Riegel und Antipanikfunktion.
3	Automatischer Fallenriegel.

**6 | DORNMASS**

55	55 mm.
65	65 mm.
70	70 mm.

**7 | STULPFORM**

R	Rund.
C	Kantig.
A	ANSI.

**9 | SENSOR**

1	Riegelkontakt ("Bitte nicht stören").
4	Drücker-, Tür- und Zylinderkontakt sowie Riegelkontakt ("Bitte nicht stören").

**11 | VIERKANTSTIFT**

S	8 mm geteilt.
V	9 mm geteilt.

**8 | STULPBREITE**

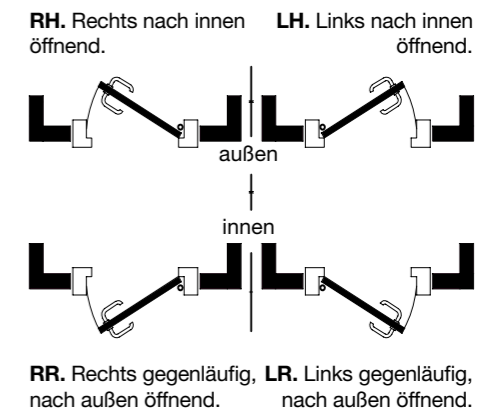
0	20 mm (Euro).
4	24 mm (Euro).
2	32 mm (ANSI).
7	27 mm (ANSI).

**10 | OBERFLÄCHEN**

IM	Edelstahl matt
LP	Messing poliert (nur ANSI)
EL	Messing matt

**12 | DRÜCKERRICHTUNG**

LH	Links drückend.
RH	Rechts drückend.
LR	Links ziehend.
RR	Rechts ziehend.





## Ælement Fusion

### ÆLEMENT FUSION

Ælement Fusion ANSI

### Leitfaden für Bestellnummern

Türdrücker

Oberflächen

Modelle

## ÆLEMENT FUSION BY SALTO | DESIGN-SCHLOSS

Ælement Fusion ist ein elektronisches Schloss mit extrem kleinem Leser, der von einem interaktiven Lichtring akzentuiert wird. Es kommt ohne Beschläge an der Tür aus und wird kabellos installiert. Das minimalistische Design des Lesers passt harmonisch zu jedweder Innenausstattung

### TECHNISCHE DATEN:

#### ENERGIEVERSORGUNG:

- 3 Alkalibatterien LR03, AAA 1,5 V, optional Lithiumbatterien FR03

#### ANZAHL ÖFFNUNGSVORGÄNGE:

- Bis zu 50.000 mit einem Batteriesatz.

#### UMGEBUNGSBEDINGUNGEN:

- Elektronik: 0 bis +60 °C.
- Nur für Innenanwendungen geeignet.

### HAUPTMERKMALE:

- Einfache Wartung: lediglich Batteriewechsel fällt an.
- Für den Einsatz im SALTO Virtual Network (SVN), SALTO BLUEnet und mit JustIN Mobile.
- Türdrücker im Ruhezustand blockiert.
- Zur Verwendung mit SALTO Ælement Fusion Einsteckschlössern.
- Kompatibel mit ANSI-Einsteckschlössern.
- Optische Signalisierung über LED-Lichtring.
- Mechanische "Bitte nicht stören"-Funktion auf der Innenseite.
- Von Innen kann die Tür immer geöffnet werden (Antipanikfunktion in Verbindung mit entsprechendem Einsteckschloss).
- Verdeckte Befestigungsschrauben für mehr Sicherheit und bessere Optik.
- Große Auswahl von attraktiven Türdrückern von SALTO und Drittanbietern.
- DDA-konform (behindertengerecht), abhängig vom Türdrücker.
- Notöffnung mit tragbarem Programmiergerät PPD.

### ZUTRIITTSFUNKTIONEN:

#### NUTZER & TÜREN:

- Max. Anzahl Nutzer pro Tür: 4 Millionen.
- Max. Anzahl Türen pro System: 65.000.
- Anzahl Benutzergruppen: unbegrenzt.

#### KALENDER & ZEITZONEN:

- Anzahl Kalender im System: 256.
- Anzahl Zeitpläne: 1.024.
- Anzahl Perioden: 1.024.

#### EREIGNISSE:

- Max. Anzahl gespeicherter Ereignisse im Schloss: 1.000.
- Nichtflüchtiger Speicher.

#### MANAGEMENTSOFTWARE:

- SALTO ProAccess SPACE.

#### IDENTIFIKATIONSTECHNOLOGIEN:

- Für MIFARE RFID-Verfahren.
- Kontaktlose Verfahren kompatibel mit ISO 14443A, ISO 14443B und ISO 15693.

### ÖFFNUNGSMODI:

#### STANDARD:

Jederzeit gesperrt.

#### OFFICE:

Daueroffen.

#### AUTOMATISCHE ÖFFNUNG:

Automatisches Freigeben des Schlosses zu einem bestimmten Zeitpunkt und automatisches Sperren am Ende der eingestellten Zeitspanne.

#### MEDIENGESTEUERT:

Präsentation des Identmediums zum Sperren/Freigeben.

#### MEDIENGESTEUERT ZEITBEGRENZT:

Präsentation des Identmediums zum Sperren/Freigeben abhängig vom Zeitplan.

#### NACH AUSGANG OFFEN:

Schloss bleibt entsperrt, wenn der Innengriff benutzt wird, bis ein gültiges Medium vorgezeigt wird.



## ÆLEMENT FUSION – ANSI

### AFx2 | ÆLEMENT FUSION FÜR ANSI-EINSTECKSCHLÖSSER

Ælement Fusion ist ein elektronisches Schloss mit extrem kleinem Leser, der von einem interaktiven Lichtring akzentuiert wird. Es kommt ohne Beschläge an der Tür aus und wird kabellos installiert. Das minimalistische Design des Lesers passt harmonisch zu jedweder Innenausstattung. Diese Version des Schlosses ist speziell für ANSI-Standardtüren entwickelt worden.



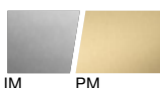
### HAUPTMERKMALE:

- Batteriebetrieben und damit kabellos funktionierend, für SVN, BLUEnet und JustIN Mobile.
- Ohne Beschläge an der Tür, da Elektronik komplett in die Tür eingebaut wird.
- Optische Signalisierung durch LED-Lichtring.
- Mechanische "Bitte nicht stören"-Funktion auf der Innenseite.
- Spezielle akustische und optische Signalisierung bei aktivierter "Bitte nicht stören"-Funktion.
- Zertifizierungen: CE, FCC/IC.

### FARBEN LESERGEHÄUSE:



### OBERFLÄCHEN GRUNDPLATTE:



### TECHNISCHE DATEN LESER:

- Für Türstärken von 45 mm bis 70 mm.<sup>(1)</sup>
- Maße Leser (D x T): 45,0 mm x 8,0 mm.
- Maße Stulpabdeckung (H x B): 152,0 mm x 31,5 mm
- Türdrücker im Ruhezustand blockiert.
- Drehwinkel Türdrücker: 52°.
- Zur Verwendung mit dem SALTO Einsteckschloss LA1T17.
- Vierkantstifte: 8 mm geteilt (SALTO Vierkantstifte benötigt).

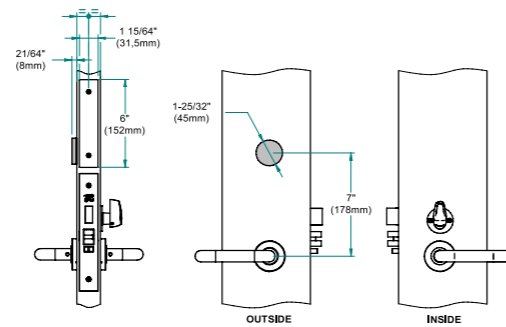
### TECHNOLOGIEN:



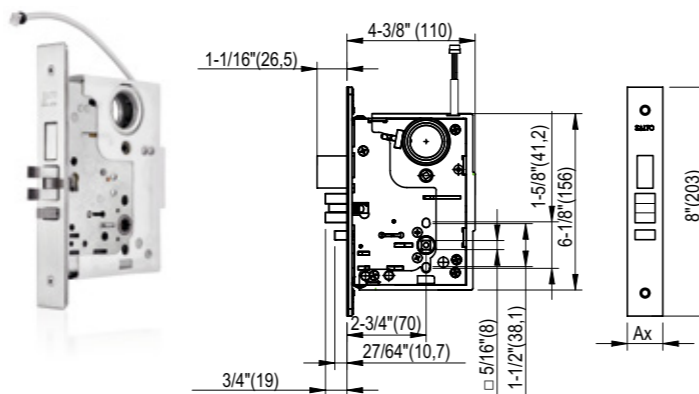
### ID-VERFAHREN:

- MIFARE® (DESFire EV1, Plus, Ultralight C, Classic - ISO/IEC 14443).
- Bluetooth SMART (BLE).
- NFC.
- HID iCLASS®.

### ABMESSUNGEN:



### ÆLEMENT EINSTECKSCHLOSS DIN 18250:



### TECHNISCHE DATEN EINSTECKSCHLOSS:

- Einsteckschloss mit integrierten Sensoren für Türdrückerkontakt, "Bitte nicht stören"-Funktion und Anzeige der Betätigung des mechanischen Zylinders.
- Entfernung: 62 mm.
- Schlossfallenriegel aus Stahl.
- Erhältliche Oberflächen: Edelstahl matt oder Messing.
- Stulpform: kantig
- Schloss mit umstellbarer L/R-Einstellung.
- Tür lässt sich von innen immer öffnen.
- UL 10C (90 min) konform.





## LEITFADEN FÜR BESTELNUMMERN

### ÆLEMENT FUSION BY SALTO | DESIGN-SCHLOSS

Ælement Fusion besteht aus drei Teilen, die separat bestellt werden müssen:

- Ælement Fusion Elektronik,
- Ælement Fusion Türdrücker,
- Ælement Fusion Einsteckschloss.

#### ÆLEMENT FUSION ELEKTRONIK

AF	B	2	IM	B	3	A	8
—	—	—	—	—	—	—	—
PRODUKTTYP	ID-TECHNOLOGIE	STULPABDECKUNG	FARBE STULPABDECKUNG	LESERFARBE	TÜRSTÄRKE	SCHLOSS-AUSRICHTUNG	VIERKANTSTIFT
1	2	3	4	5	6	7	8

#### 1 | PRODUKTTYP

AF SALTO Ælement Fusion Design-Schloss.

#### 2 | ID-TECHNOLOGIE

##### RFID

- B Kontaktlos BLE & MIFARE DESFire EV1.  
J Kontaktlos BLE & HID iCLASS®.

#### 3 | STULPABDECKUNG

- 7 ANSI 27 mm (1- 1/16")  
2 ANSI 32 mm (1- 1/4")

#### 4 | FARBE STULPABDECKUNG

- IM Edelstahl matt (BHMA630 - US32D).  
PM Messing matt (PVD) (US4).

#### 5 | LESERFARBE

- B Schwarz  W Weiß

#### 6 | TÜRSTÄRKE

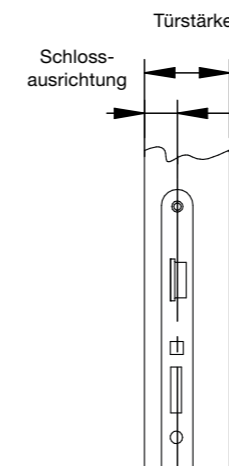
- 3 40 bis 45 mm.  
4 45 bis 55 mm.  
5 55 bis 65 mm.  
6 65 bis 70 mm.

#### 7 | SCHLOSSAUSRICHTUNG

- A 17 bis 30 mm  
B 30 bis 35 mm  
0 Ohne Vierkantstifte

#### 8 | GETEILTER VIERKANTSTIFT

- 8 8 mm



**ÆLEMENT FUSION TÜRDRÜCKER**

SALTO bietet in Verbindung mit Ælement Fusion eine Vielzahl von funktionellen und formschönen Türdrückern und Rosetten für die unterschiedlichsten Türvarianten. Die diversen Formen und Oberflächen passen sich in zeitgemäße wie klassische Umgebungen ein und ergänzen jeden Geschmack und jedes Dekor perfekt. Ælement Fusion kann zudem mit den Design-Türdrückern des Herstellers Colombo verwendet werden. Sie sind dann die erste Wahl, wenn außergewöhnliche Gestaltung gefragt ist.

R	1	S	U	R	IM	08	0	-
—	—	—	—	—	—	—	—	—
PRODUKTTYP	SCHLOSSTYP	HERSTELLER	MODELL	ROSETTE	OBERFLÄCHE	VIERKANTSTIFT	DREHKNAUF	DRÜCKERRICHTUNG
1	2	3	4	5	6	7	8	9

**1 | PRODUKTTYP**

R Türdrücker mit Rosetten.

**2 | SCHLOSSTYP**

3 ANSI Standard.

**3 | HERSTELLER**

S SALTO.

C COLOMBO.

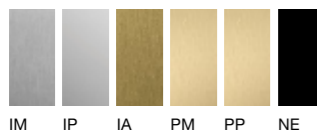
**4 | MODELL**

**STANDARD Linie:**

London:



REF. L



Utrecht:



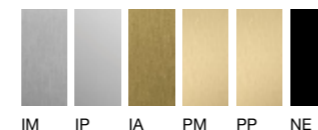
REF. U



Washington:



REF. W



**4 | MODELL**

**PREMIUM Linie:**

Kingston:



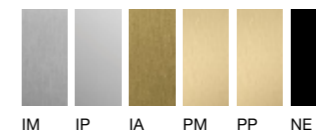
REF. K



Jakarta:



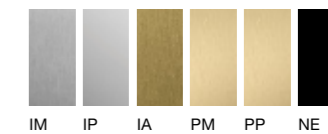
REF. J



Ottawa:



REF. O



**LUXURY Linie COLOMBO by SALTO:**

Robodue:



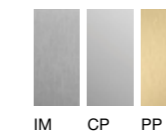
REF. 2



Robotre:



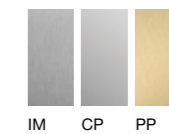
REF. 3



Roboquattro:



REF. 4



Mach:



REF. 7



**5 | ROSETTE**

R Rund.

**7 | VIERKANTSTIFT**

08 8 mm.

**8 | DREHKNAUF**

0 Ohne Drehknopf.

1 SALTO Drehknopf.

**6 | OBERFLÄCHEN**



IM Edelstahl matt  
IP Edelstahl poliert  
CP Chrom poliert



IA Messing antik  
PM Messing matt (PVD)  
PP Messing poliert (PVD)  
NE Schwarz (PVD)

**9 | DRÜCKERRICHTUNG**

- Keine Drückerrichtung.

L/R Links / Rechts.

**ÆLEMENT FUSION EINSTECKSCHLOSS**

LA	1	T	1	7	70	F	7	4	IM	S	RH
—	—	—	—	—	—	—	—	—	—	—	—
PRODUKTTYP	AUSFÜHRUNG	MODELL	RIEGELFUNKTION	FALLENFUNKTION	DORNMASS	STULPFORM	STULPBREITE	SENSOR	OBERFLÄCHE	VIERKANTSTIFT	DRÜCKERRICHTUNG
—	—	—	—	—	—	—	—	—	—	—	—
1	2	3	4	5	6	7	8	9	10	11	12

**1 | PRODUKTTYP**

LA ANSI Schloss.

**2 | AUSFÜHRUNG**

1 Gr 1 (ANSI-Schloss).

**3 | MODELL**

T ANSI-Ælement Fusion-Einsteckschloss.

**4 | RIEGELFUNKTION**

0 Ohne Riegel.

1 Mit Riegel und Antipanikfunktion.

**5 | FALLENFUNKTION**

7 Vierkantstift-Blockierung.

**6 | DORNMASS**

70 70 mm.

**7 | STULPFORM**

F Eckig.

**8 | STULPBREITE**

2 32 mm (ANSI).

7 27 mm (ANSI).

**9 | SENSOR**

1 Riegelkontakt ("Bitte nicht stören").

4 Drücker-, Tür- und Zylinderkontakt sowie Riegelkontakt ("Bitte nicht stören").

**10 | OBERFLÄCHEN**



**11 | VIERKANTSTIFT**

S 8 mm geteilt.

**12 | DRÜCKERRICHTUNG**

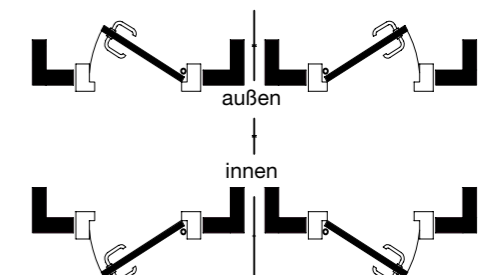
LH Links drückend.

RH Rechts drückend.

LR Links ziehend.

RR Rechts ziehend.

**RH.** Rechts nach innen öffnend. **LH.** Links nach innen öffnend.



**RR.** Rechts gegenläufig, nach außen öffnend. **LR.** Links gegenläufig, nach außen öffnend.

## SALTO GEO Zylinder

### SALTO GEO EUROPROFIL

Euro-Halbzylinder  
Euro-Knaufzylinder  
Euro-Doppelzylinder

### SALTO GEO SCHWEIZER RUNDPROFIL

Schweizer Halbzylinder  
Schweizer Knaufzylinder  
Schweizer Doppelzylinder

### SALTO GEO UK-OVALPROFIL

UK Halbzylinder  
UK Knaufzylinder  
UK Doppelzylinder  
UK RIM-Zylinder

### SALTO GEO SKANDINAVISCHES PROFIL

Skandinavischer Außenzylinder  
Skandinavischer Innenzylinder  
Skandinavischer Sicherheitszylinder

### SALTO GEO ANSI-ZYLINDER

ANSI-Halbzylinder  
ANSI RIM-Zylinder  
ANSI-Halbzylinder mit Metallriegel

### SALTO GEO AUSTRALISCHES PROFIL

### SALTO GEO FÜR SCHWENKHEBELGRIFFE

### SALTO GEO HEBELZYLINDER

### SALTO GEO VORHANGSCHLOSS

### LEITFADEN FÜR BESTELNUMMERN

Oberflächen  
Modelle

## SALTO GEO | ELEKTRONISCHE ZYLINDER

SALTO verfügt über eine große Produktpalette von kabellosen batteriebetriebenen elektronischen Zylindern. Sie sind insbesondere für Türen geeignet, an denen elektronische Beschläge nicht eingebaut werden können oder eine Montage nicht gewünscht ist (z.B. Denkmalschutz). Über den Einsatz als Türzylinder hinaus lassen sich mit den Sonderformen des Zylinders weitere zu sichernde Objekte/Gegenstände in die SALTO Zutrittslösungen einbinden, beispielsweise Briefkästen, Computer- und Dokumentenschränke oder auch mobile Dinge, die mit dem elektronischen SALTO GEO Vorhangschloss gesichert werden.

### TECHNISCHE DATEN:

#### ENERGIEVERSORGUNG:

- 1 Lithium-Standardbatterie CR2.

#### ANZAHL ÖFFNUNGSVORGÄNGE:

- iButton-Modelle: bis zu 60.000 mit einer Batterie.
- RFID-Modelle: 35.000 bis 50.000 mit einer Batterie (abh. von der ID-Technologie).
- Niedriger Batteriestand wird automatisch über das SALTO Virtual Network (SVN) an den Server übermittelt.

#### UMGEBUNGSBEDINGUNGEN:

- Temperatur: -20 °C bis +60 °C.

#### IP-KLASSEN:

- IP55\*, SALTO GEO Standardmodelle.
- IP66\*, SALTO GEO wetterfeste Modelle [GxxxxR].

### HAUPTMERKMALE:

- Einfache Montage durch Wechsel des Schließzylinders, ohne Bohrung und Verkabelung.
- Für den Einsatz im SALTO Virtual Network (SVN) und SALTO Wireless sowie mit JustIN Mobile NFC.
- Protokollierung der Zutrittsereignisse auf Identmedium.
- Sämtliche Kommunikation zwischen Identmedien und Zylindern erfolgt verschlüsselt.
- Batteriestand wird auf Identmedien geschrieben.
- Batteriewechsel ohne Ausbau des Zylinders.
- Zweifarb-LED (grün/rot) zur Signalisierung des Zutritts oder der Ablehnung. Akustisches Signal optional.
- Hohe Sicherheit dank hochwiderstandsfestem, gehärtetem Aufbohrschutz.
- Optional Torx-Schraube auf der Rückseite des Knaufs erhältlich, um Demontage zu verhindern.
- Leserkopf in Weiß oder Schwarz erhältlich.
- Große Auswahl an Oberflächen, auch mit antimikrobieller BioCode® Beschichtung.
- Geeignet für Flucht- und Rettungswegtüren.
- Firmware-Upgrade mit tragbarem Programmiergerät PPD.
- Notöffnung mit tragbarem Programmiergerät PPD.

### ZUTRIITTSFUNKTIONEN:

#### NUTZER & TÜREN:

- Max. Anzahl Nutzer pro Tür: 4 Millionen.
- Max. Anzahl Türen pro System: 65.000.
- Anzahl Benutzergruppen: unbegrenzt.

#### KALENDER & ZEITZONEN:

- Anzahl Kalender im System: 256.
- Anzahl Zeitpläne: 1.024.
- Anzahl Perioden: 1.024.

#### EREIGNISSE:

- Max. Anzahl gespeicherter Ereignisse im Zylinder: 1.000.
- Nichtflüchtiger Speicher.

#### MANAGEMENTSOFTWARE:

- SALTO ProAccess SPACE.

#### IDENTIFIKATIONSTECHNOLOGIEN:

- Für alle gängigen RFID-Verfahren erhältlich.
- Kontaktlose Verfahren kompatibel mit ISO 14443A, ISO 14443B und ISO 15693.

### ÖFFNUNGSMODI:

#### STANDARD:

Jederzeit gesperrt.

#### AUTOMATISCHE ÖFFNUNG:

Automatisches Freigeben des Zylinders zu einem bestimmten Zeitpunkt und automatisches Sperren am Ende der eingestellten Zeitspanne.

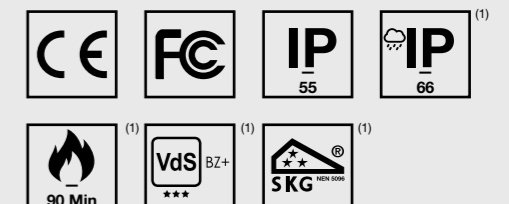
#### MEDIENGESTEUERT:

Präsentation des Identmediums zum Sperren/Freigeben.

#### MEDIENGESTEUERT ZEITBEGRENZT:

Präsentation des Identmediums zum Sperren/Freigeben abhängig vom Zeitplan.

### ZERTIFIZIERUNGEN:



\* IP66 gilt nur für den elektronischen Leserkopf.

## SALTO GEO – EUROPROFIL

### GxE | SALTO GEO EUROPROFILZYLINDER

Diese Version des SALTO GEO Zylinders eignet sich speziell für Türen, deren Einsteckschlösser mit Europrofil-Zylinderlochung ausgestattet sind.



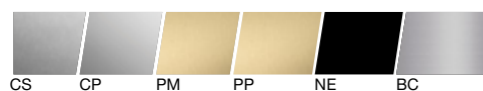
#### HAUPTMERKMALE:

- Für den Einsatz im SALTO Virtual Network (SVN) und SALTO Wireless sowie mit JustIN Mobile NFC.
- Sämtliche Kommunikation zwischen Identmedien und Zylindern erfolgt verschlüsselt.
- Batteriewechsel ohne Ausbau des Zylinders.
- Zweifarb-LED (grün/rot) zur Signalisierung des Zutritts oder der Ablehnung. Akustisches Signal optional.
- Hohe Sicherheit dank hochwiderstandsfestem, gehärtetem Aufbohrschutz.
- Optional Torx-Schraube auf der Rückseite des Knaufs erhältlich, um Demontage zu verhindern.
- Notöffnung mit tragbarem Programmiergerät PPD.
- AMOK-Funktion schützt gegen Missbrauch dank Kraftdifferenzialkupplung.

#### FARBEN LESERKAPPE:



#### OBERFLÄCHEN:



CS CP PM PP NE BC

#### TECHNISCHE DATEN:

- Für Türstärken von 40 bis 370 mm.
- Achsverlängerung von 5 oder 10 mm möglich.
- Schließnasen: Schließbart DIN 15 mm für Europrofil und Zahnrad (10 oder 13 Zähne).
- Versionen für Glastüren mit verkürzter Innenseite erhältlich.
- Optional Zylinderkörper in unterschiedlichen Baulängen lieferbar.
- Zwei Ausführungen des Innenknaufs erhältlich.
- Optional Antipanikfunktion verfügbar (Innenseite mind. 35 mm).
- AMOK-Funktion für Version mit Innenknauf erhältlich.



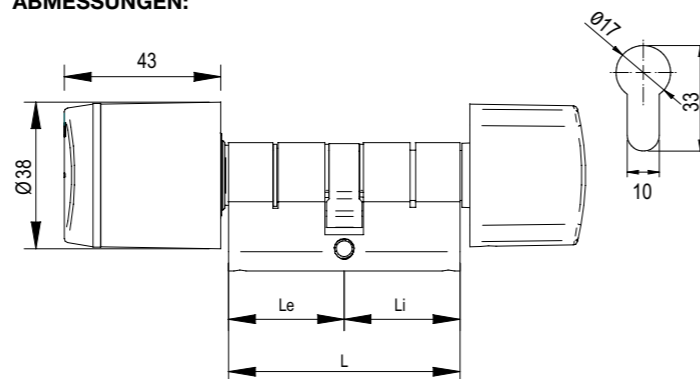
#### TECHNOLOGIEN:



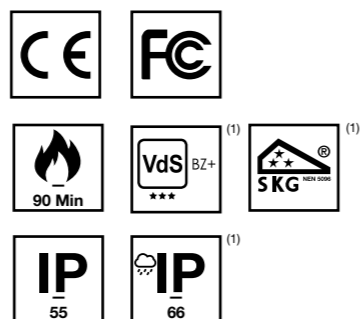
#### ID-VERFAHREN:

- MIFARE® (DESFire EV1, Plus, Ultralight C, Classic – ISO/IEC 14443).
- NFC.
- LEGIC (advant und prime).
- HID iCLASS®.
- iButton.

#### ABMESSUNGEN:



#### ZERTIFIZIERUNGEN:



<sup>(1)</sup> modellabhängig.

<sup>(\*)</sup> nur für NFC-kompatible Smartphones.

## SALTO GEO – SCHWEIZER RUNDPROFIL

### GxH | SALTO GEO SCHWEIZER RUNDPROFILZYLINDER

Diese Version des SALTO GEO Zylinders eignet sich speziell für Türen, deren Einsteckschlösser mit Schweizer Rundprofil-Zylinderlochung ausgestattet sind.



#### HAUPTMERKMALE:

- Für den Einsatz im SALTO Virtual Network (SVN) und SALTO Wireless sowie mit JustIN Mobile NFC.
- Sämtliche Kommunikation zwischen Identmedien und Zylindern erfolgt verschlüsselt.
- Batteriewechsel ohne Ausbau des Zylinders.
- Zweifarb-LED (grün/rot) zur Signalisierung des Zutritts oder der Ablehnung. Akustisches Signal optional.
- Hohe Sicherheit dank hochwiderstandsfestem, gehärtetem Aufbohrschutz.
- Optional Torx-Schraube auf der Rückseite des Knaufs erhältlich, um Demontage zu verhindern.
- Notöffnung mit tragbarem Programmiergerät PPD.

#### FARBEN LESERKAPPE:



#### OBERFLÄCHEN:



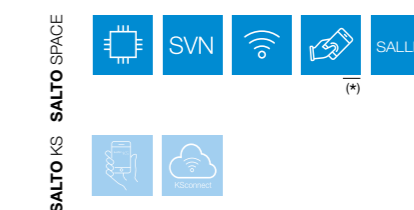
CS CP PM PP NE BC

#### TECHNISCHE DATEN:

- Für Türstärken von 40 bis 370 mm.
- Achsverlängerung von 5 oder 10 mm möglich.
- Schließnasen: Schließbart 15 mm für Schweizer Rundprofil und Zahnrad (10 oder 13 Zähne).
- Versionen für Glastüren mit verkürzter Innenseite erhältlich.
- Zwei Ausführungen des Innenknaufs erhältlich.
- AMOK-Funktion für Version mit Innenknauf erhältlich.



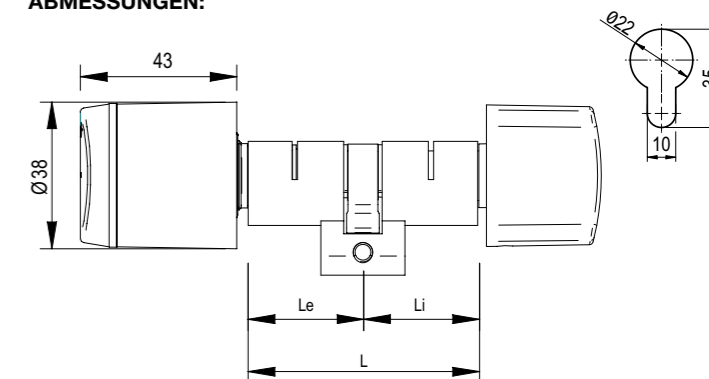
#### TECHNOLOGIEN:



#### ID-VERFAHREN:

- MIFARE® (DESFire EV1, Plus, Ultralight C, Classic – ISO/IEC 14443).
- NFC.
- LEGIC (advant und prime).
- HID iCLASS®.
- iButton.

#### ABMESSUNGEN:



#### ZERTIFIZIERUNGEN:



<sup>(1)</sup> modellabhängig.

<sup>(\*)</sup> nur für NFC-kompatible Smartphones.

## SALTO GEO – UK

GxU | SALTO GEO UK RIM-ZYLINDER

Diese Version des SALTO GEO Zylinders eignet sich speziell für eine große Auswahl an Aufsatz- und Kastenschlössern.



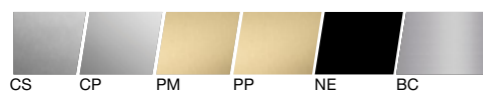
### HAUPTMERKMALE:

- Für den Einsatz im SALTO Virtual Network (SVN) und SALTO Wireless sowie mit JustIN Mobile NFC.
- Sämtliche Kommunikation zwischen Identmedien und Zylindern erfolgt verschlüsselt.
- Batteriewechsel ohne Ausbau des Zylinders.
- Zweifarb-LED (grün/rot) zur Signalisierung des Zutritts oder der Ablehnung. Akustisches Signal optional.
- Hohe Sicherheit dank hochwiderstandsfestem, gehärtetem Aufbohrschutz.
- Optional Torx-Schraube auf der Rückseite des Knaufs erhältlich, um Demontage zu verhindern.
- Notöffnung mit tragbarem Programmiergerät PPD.

### FARBEN LESERKAPPE:



### OBERFLÄCHEN:



### TECHNISCHE DATEN:

- Für Türstärke von 70 mm.
- Kompatibel mit diversen Aufsatz- und Kastenschlössern
- Standard-Ring, Unterlegscheibe und Schrauben inklusive.

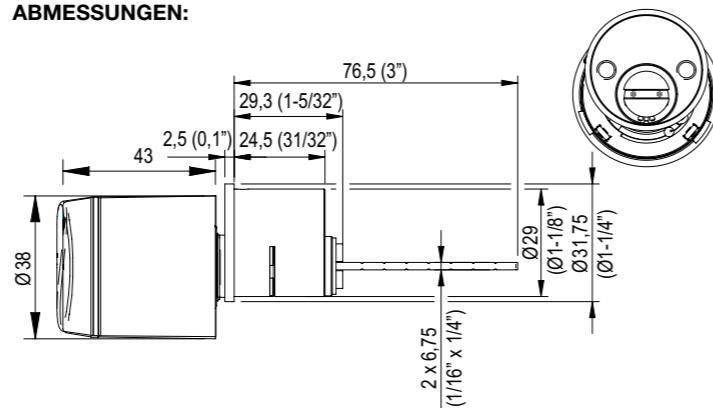
### TECHNOLOGIEN:



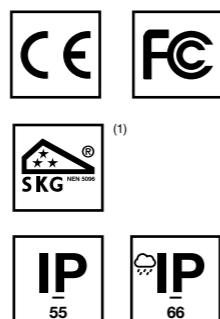
### ID-VERFAHREN:

- MIFARE® (DESFire EV1, Plus, Ultralight C, Classic – ISO/IEC 14443).
- NFC.
- LEGIC (advant und prime).
- HID iCLASS®.
- iButton.

### ABMESSUNGEN:



### ZERTIFIZIERUNGEN:



(1) modellabhängig.  
(\*) nur für NFC-kompatible Smartphones.

## SALTO GEO – UK

GxU | SALTO GEO UK OVALPROFILZYLINDER

Diese Version des SALTO GEO Zylinders eignet sich speziell für Türen, deren Einsteckschlösser mit UK-Ovalprofil-Zylinderlochung ausgestattet sind.



### HAUPTMERKMALE:

- Für den Einsatz im SALTO Virtual Network (SVN) und SALTO Wireless sowie mit JustIN Mobile NFC.
- Sämtliche Kommunikation zwischen Identmedien und Zylindern erfolgt verschlüsselt.
- Batteriewechsel ohne Ausbau des Zylinders.
- Zweifarb-LED (grün/rot) zur Signalisierung des Zutritts oder der Ablehnung. Akustisches Signal optional.
- Hohe Sicherheit dank hochwiderstandsfestem, gehärtetem Aufbohrschutz.
- Optional Torx-Schraube auf der Rückseite des Knaufs erhältlich, um Demontage zu verhindern.
- Notöffnung mit tragbarem Programmiergerät PPD.

### FARBEN LESERKAPPE:



### OBERFLÄCHEN:



### TECHNISCHE DATEN:

- Für Türstärken von 40 bis 370 mm.
- Achsverlängerung von 5 oder 10 mm möglich.
- Schließnasen: Schließbart 14,3 mm für UK-Ovalprofil.
- Versionen für Glastüren erhältlich.
- Zwei Ausführungen des Innenknaufs erhältlich.

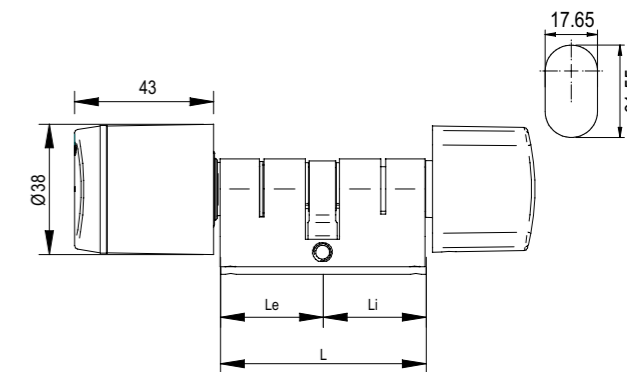
### TECHNOLOGIEN:



### ID-VERFAHREN:

- MIFARE® (DESFire EV1, Plus, Ultralight C, Classic – ISO/IEC 14443).
- NFC.
- LEGIC (advant und prime).
- HID iCLASS®.
- iButton.

### ABMESSUNGEN:



### ZERTIFIZIERUNGEN:



(1) modellabhängig.  
(\*) nur für NFC-kompatible Smartphones.

## SALTO GEO – NORDIC

### GxS | SALTO GEO SKANDINAVISCHER PROFILZYLINDER

Diese Version des SALTO GEO Zylinders eignet sich speziell für Türen, deren Einsteckschlösser mit skandinavischem Profil ausgestattet sind.



### TECHNISCHE DATEN:

- Für skandinavische Standardtüren.
- Sets für skandinavische Ovalzylinder, sicherheitsplatten erhältlich.
- Funktioniert mit den meisten Assa Abloy®, Assa/Ruko® und Trioving®-Schlosskästen.
- Unterschiedliche Schrauben und Zylinderringe erhältlich.
- Für Innen- und Außenanwendungen.

### TECHNOLOGIEN:



### ID-VERFAHREN:

- MIFARE® (DESFire EV1, Plus, Ultralight C, Classic – ISO/IEC 14443).
- NFC.
- LEGIC (advant und prime).
- HID iCLASS®.
- iButton.

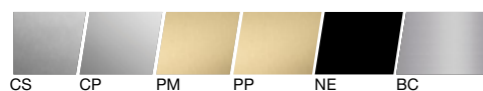
### HAUPTMERKMALE:

- Für den Einsatz im SALTO Virtual Network (SVN) und SALTO Wireless sowie mit JustIN Mobile NFC.
- Sämtliche Kommunikation zwischen Identmedien und Zylindern erfolgt verschlüsselt.
- Batteriewechsel ohne Ausbau des Zylinders.
- Zweifarb-LED (grün/rot) zur Signalisierung des Zutritts oder der Ablehnung. Akustisches Signal optional.
- Hohe Sicherheit dank hochwiderstandsfestem, gehärtetem Aufbohrschutz.
- Optional Torx-Schraube auf der Rückseite des Knaufs erhältlich, um Demontage zu verhindern.
- Notöffnung mit tragbarem Programmiergerät PPD.

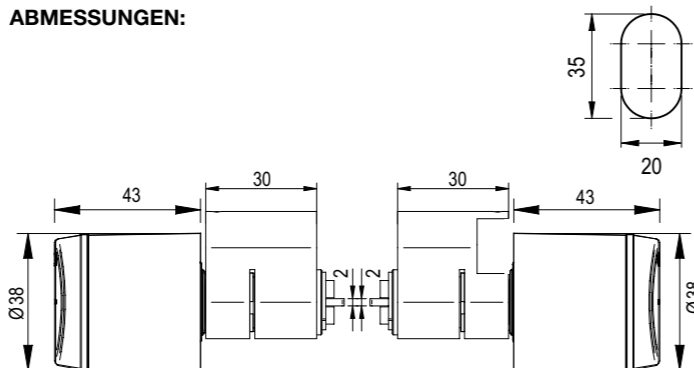
### FARBEN LESERKAPPE:



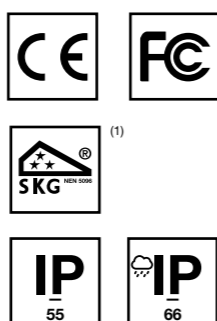
### OBERFLÄCHEN:



### ABMESSUNGEN:



### ZERTIFIZIERUNGEN:



(1) modellabhängig.  
(\*) nur für NFC-kompatible Smartphones.

## SALTO GEO – NORDIC

### GxS | SALTO GEO SKANDINAVISCHER PROFILZYLINDER

Diese Version des SALTO GEO Zylinders eignet sich speziell für Türen mit skandinavischen Sicherheitseinsteckschlössern.



### TECHNISCHE DATEN:

- Für skandinavische Standardtüren.
- Sets für skandinavische Ovalzylinder, Sicherheitsplatten erhältlich.
- Funktioniert mit den meisten Assa Abloy®, Assa/Ruko® und Trioving®-Schlosskästen.
- Unterschiedliche Schrauben und Zylinderringe erhältlich.
- Für Innen- und Außenanwendungen.

### TECHNOLOGIEN:



### ID-VERFAHREN:

- MIFARE® (DESFire EV1, Plus, Ultralight C, Classic – ISO/IEC 14443).
- NFC.
- LEGIC (advant und prime).
- HID iCLASS®.
- iButton.

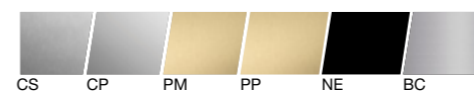
### HAUPTMERKMALE:

- Für den Einsatz im SALTO Virtual Network (SVN) und SALTO Wireless sowie mit JustIN Mobile NFC.
- Sämtliche Kommunikation zwischen Identmedien und Zylindern erfolgt verschlüsselt.
- Batteriewechsel ohne Ausbau des Zylinders.
- Zweifarb-LED (grün/rot) zur Signalisierung des Zutritts oder der Ablehnung. Akustisches Signal optional.
- Hohe Sicherheit dank hochwiderstandsfestem, gehärtetem Aufbohrschutz.
- Optional Torx-Schraube auf der Rückseite des Knaufs erhältlich, um Demontage zu verhindern.
- Notöffnung mit tragbarem Programmiergerät PPD.

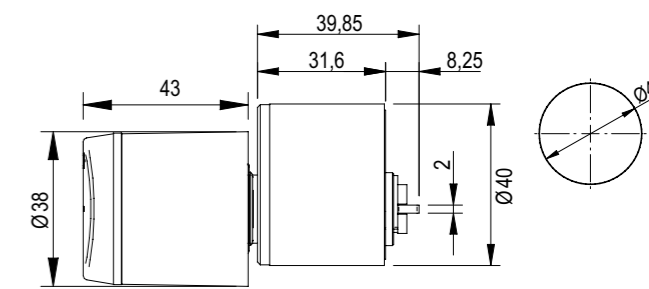
### FARBEN LESERKAPPE:



### OBERFLÄCHEN:



### ABMESSUNGEN:



### ZERTIFIZIERUNGEN:



(1) modellabhängig.  
(\*) nur für NFC-kompatible Smartphones.

## SALTO GEO – ANSI

GxM | SALTO GEO ANSI-ZYLINDER

Diese Version des SALTO GEO Zylinders eignet sich speziell für Türen, deren Einsteckschlösser einen ANSI-Zylinder benötigen.



### TECHNISCHE DATEN:

- In Längen von 29 bis 50 mm erhältlich.
- 2 Schließnasen enthalten (Standard und Adams Rite).
- Kompatibel mit den meisten am Markt erhältlichen Schließnasen (Medeco®, Yale®, Marks®, Ilco®)
- Zubehör für korrekte Montage.

### TECHNOLOGIEN:



### ID-VERFAHREN:

- MIFARE® (DESFire EV1, Plus, Ultralight C, Classic – ISO/IEC 14443).
- NFC.
- LEGIC (advant und prime).
- HID iCLASS®.
- iButton.

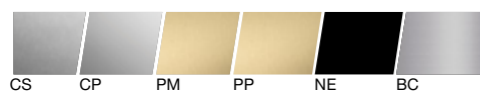
### HAUPTMERKMALE:

- Für den Einsatz im SALTO Virtual Network (SVN) und SALTO Wireless sowie mit JustIN Mobile NFC.
- Sämtliche Kommunikation zwischen Identmedien und Zylindern erfolgt verschlüsselt.
- Batteriewechsel ohne Ausbau des Zylinders.
- Zweifarb-LED (grün/rot) zur Signalisierung des Zutritts oder der Ablehnung. Akustisches Signal optional.
- Hohe Sicherheit dank hochwiderstandsfestem, gehärtetem Aufbohrschutz.
- Optional Torx-Schraube auf der Rückseite des Knaufs erhältlich, um Demontage zu verhindern.
- Notöffnung mit tragbarem Programmiergerät PPD.

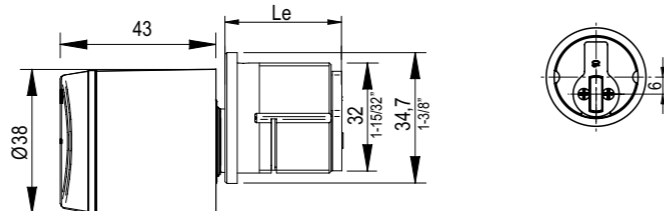
### FARBEN LESERKAPPE:



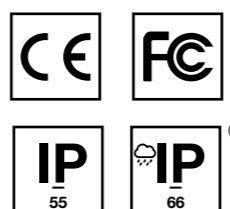
### OBERFLÄCHEN:



### ABMESSUNGEN:



### ZERTIFIZIERUNGEN:



## SALTO GEO – ANSI

GxB | SALTO GEO ANSI-RIM ZYLINDER

Diese Version des SALTO GEO Zylinders eignet sich speziell für Türen mit aufgesetztem Schlosskasten, Panikstangen und Oberstulpen für RIM-Zylinder.



### TECHNISCHE DATEN:

- Außenzylinder, ohne Innenknauf
- Ring, Gegenplatte und Schrauben enthalten.
- Optional GxB2 für Schläge B-Serie.

### TECHNOLOGIEN:



### ID-VERFAHREN:

- MIFARE® (DESFire EV1, Plus, Ultralight C, Classic – ISO/IEC 14443).
- NFC.
- LEGIC (advant und prime).
- HID iCLASS®.
- iButton.

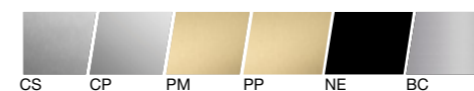
### HAUPTMERKMALE:

- Für den Einsatz im SALTO Virtual Network (SVN) und SALTO Wireless sowie mit JustIN Mobile NFC.
- Sämtliche Kommunikation zwischen Identmedien und Zylindern erfolgt verschlüsselt.
- Batteriewechsel ohne Ausbau des Zylinders.
- Zweifarb-LED (grün/rot) zur Signalisierung des Zutritts oder der Ablehnung. Akustisches Signal optional.
- Hohe Sicherheit dank hochwiderstandsfestem, gehärtetem Aufbohrschutz.
- Optional Torx-Schraube auf der Rückseite des Knaufs erhältlich, um Demontage zu verhindern.
- Notöffnung mit tragbarem Programmiergerät PPD.

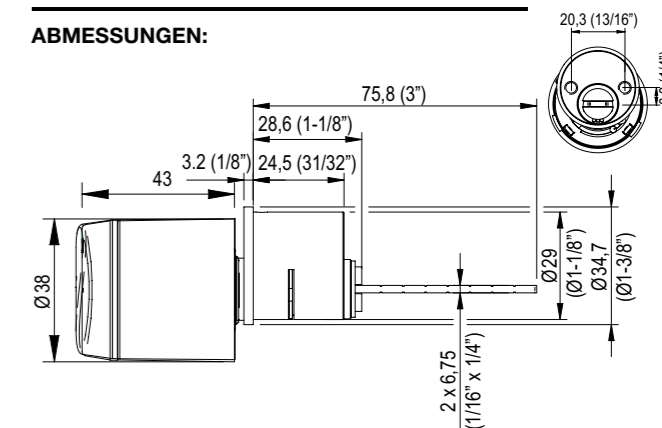
### FARBEN LESERKAPPE:



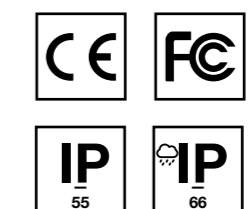
### OBERFLÄCHEN:



### ABMESSUNGEN:



### ZERTIFIZIERUNGEN:



(1) modellabhängig.  
(\*) nur für NFC-kompatible Smartphones.

(1) modellabhängig.  
(\*) nur für NFC-kompatible Smartphones.



**SALTO GEO – ANSI****GxB | SALTO GEO ANSI-ZYLINDER MIT METALLRIEGEL**

Diese Version des SALTO GEO Zylinders eignet sich speziell für ANSI-Standardtüren, die höchste Sicherheitsanforderungen erfüllen müssen.

**HAUPTMERKMALE:**

- Für den Einsatz im SALTO Virtual Network (SVN) und SALTO Wireless sowie mit JustIN Mobile NFC.
- Sämtliche Kommunikation zwischen Identmedien und Zylindern erfolgt verschlüsselt.
- Batteriewechsel ohne Ausbau des Zylinders.
- Zweifarben-LED (grün/rot) zur Signalisierung des Zutritts oder der Ablehnung. Akustisches Signal optional.
- Hohe Sicherheit dank hochwiderstandsfestem, gehärtetem Aufbohrschutz.
- Optional Torx-Schraube auf der Rückseite des Knaufs erhältlich, um Demontage zu verhindern.
- Notöffnung mit tragbarem Programmiergerät PPD.

**FARBEN LESERKAPPE:****OBERFLÄCHEN:**

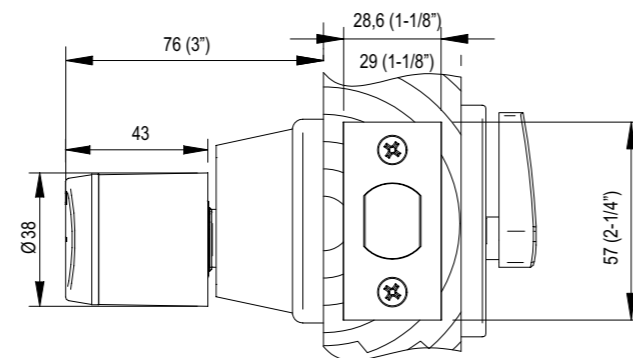
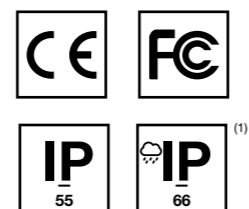
CS CP

**TECHNISCHE DATEN:**

- Für Türstärken von 35 bis 64 mm.
- Spezielle Maßnahmen schützen das Schloss und den Zylinder vor Angriffen aus unterschiedlichen Richtungen.
- Verstärkter Knauf.
- 3 verschiedene Funktionen: Einzelzylinder, Klassenraummodus, Doppelzylinder.

**TECHNOLOGIEN:****ID-VERFAHREN:**

- MIFARE® (DESFire EV1, Plus, Ultralight C, Classic – ISO/IEC 14443).
- NFC.
- LEGIC (advant und prime).
- HID iCLASS®.
- iButton.

**ABMESSUNGEN:****ZERTIFIZIERUNGEN:****SALTO GEO – AUSTRALIEN****GxA | SALTO GEO AUSTRALISCHER OVALZYLINDER**

Diese Version des SALTO GEO Zylinders eignet sich speziell für Türen, deren Einsteckschlösser mit australischer Ovalprofil-Zylinderlochung ausgestattet sind.

**HAUPTMERKMALE:**

- Für den Einsatz im SALTO Virtual Network (SVN) und SALTO Wireless sowie mit JustIN Mobile NFC.
- Sämtliche Kommunikation zwischen Identmedien und Zylindern erfolgt verschlüsselt.
- Batteriewechsel ohne Ausbau des Zylinders.
- Zweifarben-LED (grün/rot) zur Signalisierung des Zutritts oder der Ablehnung. Akustisches Signal optional.
- Hohe Sicherheit dank hochwiderstandsfestem, gehärtetem Aufbohrschutz.
- Optional Torx-Schraube auf der Rückseite des Knaufs erhältlich, um Demontage zu verhindern.
- Notöffnung mit tragbarem Programmiergerät PPD.

**FARBEN LESERKAPPE:****OBERFLÄCHEN:**

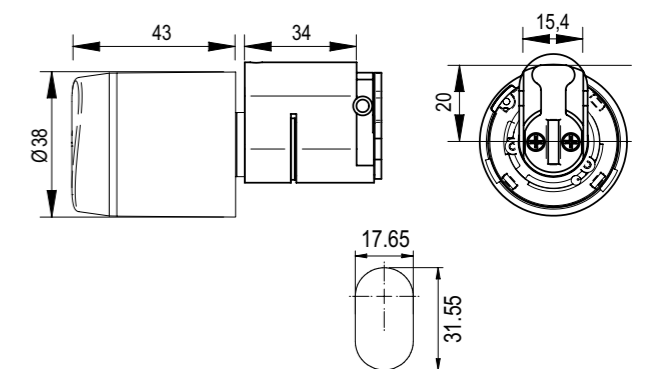
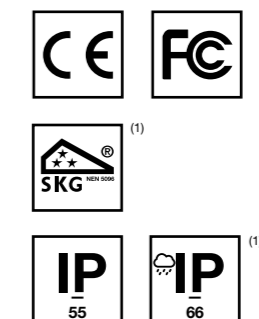
CS CP PM PP NE BC

**TECHNISCHE DATEN:**

- Halbzylinder für australische Einsteckschlösser.
- Schließnase in australischer "X" Standardausführung.

**TECHNOLOGIEN:****ID-VERFAHREN:**

- MIFARE® (DESFire EV1, Plus, Ultralight C, Classic – ISO/IEC 14443).
- NFC.
- LEGIC (advant und prime).
- HID iCLASS®.
- iButton.

**ABMESSUNGEN:****ZERTIFIZIERUNGEN:**

(1) modellabhängig.  
(\*) nur für NFC-kompatible Smartphones.

(1) modellabhängig.  
(\*) nur für NFC-kompatible Smartphones.

## SALTO GEO – SCHWENKHEBEL

GxE | SALTO GEO ZYLINDER FÜR SCHWENKHEBEL

Dieser SALTO GEO Halbzylinder ist speziell für eine große Auswahl von Schwenkhebelgriffen entwickelt worden. Er eignet sich ideal für Schaltschränke, Verteilerkästen oder Serverschränke.



### TECHNISCHE DATEN:

- Für Längen von 40 bis 45 mm.
- Verlängerung von 5 und 10 mm möglich.
- Spezielle Schließnase, um die Anforderungen vieler Elektro-/Schaltschrank- und Serverschrankverschlüsse zu erfüllen (Kompatibilität prüfen).
- Kompatibel mit Standard-Serverschrankverschlüssen (u.a. von Dirak® und Emka®).

### TECHNOLOGIEN:



### ID-VERFAHREN:

- MIFARE® (DESFire EV1, Plus, Ultralight C, Classic – ISO/IEC 14443).
- NFC.
- LEGIC (advant und prime).
- HID iCLASS®.
- iButton.

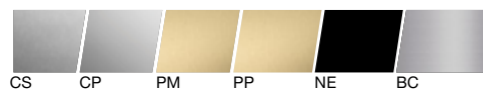
### HAUPTMERKMALE:

- Für den Einsatz im SALTO Virtual Network (SVN) und SALTO Wireless sowie mit JustIN Mobile NFC.
- Sämtliche Kommunikation zwischen Identmedien und Zylindern erfolgt verschlüsselt.
- Batteriewechsel ohne Ausbau des Zylinders.
- Zweifarb-LED (grün/rot) zur Signalisierung des Zutritts oder der Ablehnung. Akustisches Signal optional.
- Hohe Sicherheit dank hochwiderstandsfestem, gehärtetem Aufbohrschutz.
- Optional Torx-Schraube auf der Rückseite des Knaufs erhältlich, um Demontage zu verhindern.
- Notöffnung mit tragbarem Programmiergerät PPD.

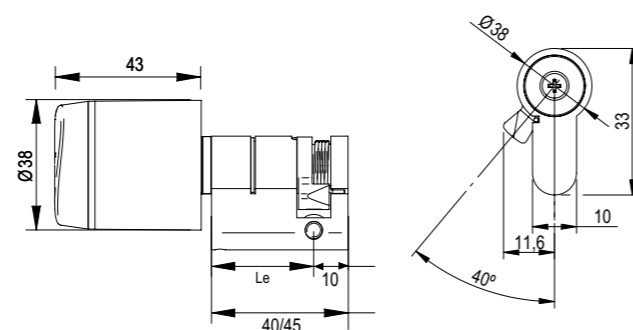
### FARBEN LESERKAPPE:



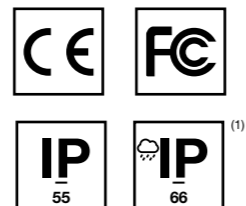
### OBERFLÄCHEN:



### ABMESSUNGEN:



### ZERTIFIZIERUNGEN:



## SALTO GEO – HEBELZYLINDER

GxCL | SALTO GEO CAM LOCK HEBELZYLINDER

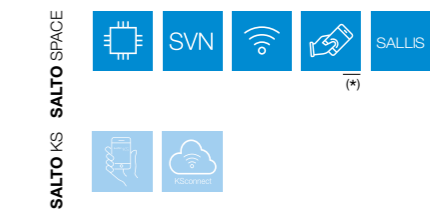
Der XS4 SALTO Cam Lock Hebelzylinder ist speziell für den Einsatz in Briefkastenanlagen, Büro- und Dokumentenschränken oder Spinden vorgesehen. Der Zungenriegel fungiert als Sperrelement und wird nach Vorhalten einer berechtigten Karte direkt über die Drehung des Zylinders bewegt. Das patentierte Design bietet ein Höchstmaß an Sicherheit gegen Aufsperrern aufgrund des exklusiven Sperrmechanismus' von SALTO.



### TECHNISCHE DATEN:

- Für Türstärken von 1 bis 22 mm.
- Für Metall- und Holztüren geeignet.
- Hebellänge: 28 oder 40 mm (beide inklusive).
- Körperdurchmesser: 19 mm.
- Sicherheitsring für korrekte Montage enthalten.

### TECHNOLOGIEN:



### ID-VERFAHREN:

- MIFARE® (DESFire EV1, Plus, Ultralight C, Classic – ISO/IEC 14443).
- NFC.
- LEGIC (advant und prime).
- HID iCLASS®.
- iButton.

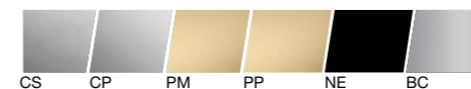
### HAUPTMERKMALE:

- Für den Einsatz im SALTO Virtual Network (SVN) und SALTO Wireless sowie mit JustIN Mobile NFC.
- Sämtliche Kommunikation zwischen Identmedien und Zylindern erfolgt verschlüsselt.
- Batteriewechsel ohne Ausbau des Zylinders.
- Zweifarb-LED (grün/rot) zur Signalisierung des Zutritts oder der Ablehnung. Akustisches Signal optional.
- Hohe Sicherheit dank hochwiderstandsfestem, gehärtetem Aufbohrschutz.
- Optional Torx-Schraube auf der Rückseite des Knaufs erhältlich, um Demontage zu verhindern.
- Notöffnung mit tragbarem Programmiergerät PPD.

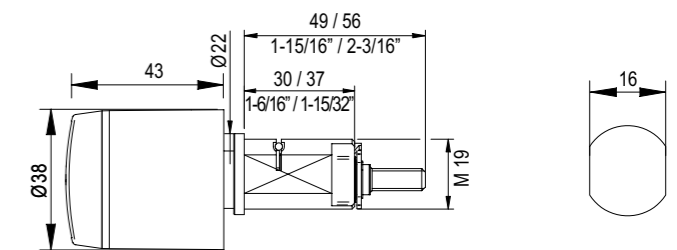
### FARBEN LESERKAPPE:



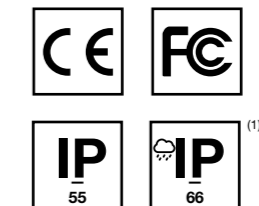
### OBERFLÄCHEN:



### ABMESSUNGEN:



### ZERTIFIZIERUNGEN:



(1) modellabhängig.  
(\*) nur für NFC-kompatible Smartphones.

(1) modellabhängig.  
(\*) nur für NFC-kompatible Smartphones.

## SALTO GEO – VORHANGSCHLOSS

GxP | [SALTO GEO VORHANGSCHLOSS](#)

Die SALTO GEO Vorhangschlösser erlauben die Sicherung von bspw. Schränken, Kisten, Maschinen, Lagern, Zauntoren, Falltüren und Behältern.



### HAUPTMERKMALE:

- Für den Einsatz im SALTO Virtual Network (SVN) und SALTO Wireless sowie mit JustIN Mobile NFC.
- Sämtliche Kommunikation zwischen Identmedien und Zylindern erfolgt verschlüsselt.
- Batteriewechsel ohne Ausbau des Zylinders.
- Zweifarb-LED (grün/rot) zur Signalisierung des Zutritts oder der Ablehnung. Akustisches Signal optional.
- Hohe Sicherheit dank hochwiderstandsfestem, gehärtetem Aufbohrschutz.
- Optional Torx-Schraube auf der Rückseite des Knaufs erhältlich, um Demontage zu verhindern.
- Notöffnung mit tragbarem Programmiergerät PPD.

### FARBEN LESERKAPPE:



### OBERFLÄCHE:



CP

### TECHNISCHE DATEN:

- Vorhangschloss aus Metall mit Oberfläche Chrom poliert.
- Bügel aus rostfreiem Edelstahl.
- Erhältliche Bügellängen: 30, 60 und 90 mm.
- Bügeldurchmesser: 8 mm (für 48 mm Schlosskörper), 9,5 mm (für 58 mm Schlosskörper).

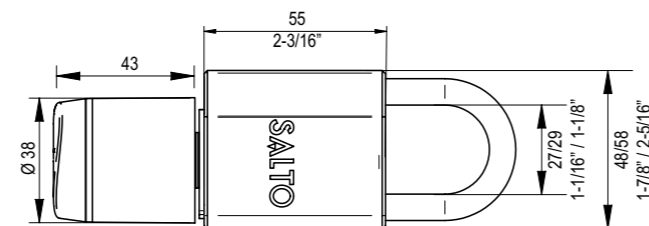
### TECHNOLOGIEN:



### ID-VERFAHREN:

- MIFARE® (DESFire EV1, Plus, Ultralight C, Classic – ISO/IEC 14443).
- NFC.
- LEGIC (advant und prime).
- HID iCLASS®.
- iButton.

### ABMESSUNGEN:



### ZERTIFIZIERUNGEN:



(\*) nur für NFC-kompatible Smartphones.

## SALTO GEO – ZUBEHÖR

SALTO GEO GRIPS | [MODELL A \(DDA\)](#)

Die SALTO GEO Grips bieten eine bessere Handhabung des SALTO GEO Zylinders. Das Modell A verfügt über zwei spezielle Flügel und kann daher auch von Behinderten einfach betätigt werden.



### FARBEN:



### HAUPTMERKMALE:

- DDA-konform (behindertengerecht).
- Mit antimikrobieller BioCote®-Beschichtung.

SALTO GEO GRIPS | [MODELL H](#)

Die SALTO GEO Grips bieten eine bessere Handhabung des SALTO GEO Zylinders. Das Modell H hat ein schlankeres Design und lässt sich auch mit Handschuhen leicht betätigen.



### FARBEN:



### HAUPTMERKMALE:

- Mit antimikrobieller BioCote®-Beschichtung.

## LEITFADEN FÜR BESTELLNUMMERN

### SALTO GEO | ELEKTRONISCHE ZYLINDER

Große Produktpalette kompakter elektronischer Zylinder.  
Für Türen geeignet, an denen elektronische Beschläge nicht eingebaut werden können oder sollen.

G	9	E2	1	30	R	30	CSB	D	W	A	V	R
—	—	—	—	—	—	—	—	—	—	—	—	—
PRODUKTTYP	ID-TECHNOLOGIE	ZYLINDERMODELL	LESEKOPF	AUSSENMASS	INNENKNAUFFORM	INNENMASS	OBERFLÄCHE	SCHLIESSBART	WIRELESS / SALLIS / KS	SONDERFUNKTIONEN	ZERTIFIZIERUNGEN	WETTERSCHUTZ
1	2	3	4	5	6	7	8	9	10	11	12	13

#### 1 | PRODUKTTYP

G Elektronischer SALTO GEO Zylinder.

#### 2 | ID-TECHNOLOGIE

##### iButton

2 iButton.

##### RFID

8 Kontaktlos LEGIC advant & prime.

9 Kontaktlos MIFARE/DESFire.

H Kontaktlos HID iCLASS®.

Alle Technologien können als Selbstprogrammierbar, ROM und RW eingesetzt werden (mit Ausnahme LEGIC).

#### 3 | ZYLINDERMODELL

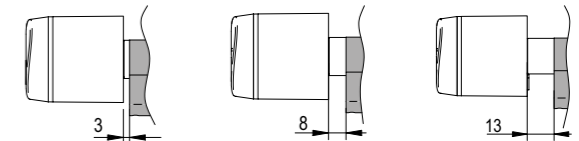
E1	Europrofil-Halbzylinder.	H2	Schweizer Rundprofil-Knaufzylinder.
E2	Europrofil-Knaufzylinder.	H3	Schweizer Rundprofil-Doppelzylinder.
E3	Europrofil-Doppelzylinder.	S1	Skandinavischer Standard-Außenzylinder.
U1	UK-Ovalprofil-Halbzylinder.	S2	Skandinavischer Standard-Innenzylinder.
U2	UK-Ovalprofil-Knaufzylinder.	S3	Skandinavischer Sicherheits-Außenzylinder.
U3	UK-Ovalprofil-Doppelzylinder.	M1	ANSI-Profil-Halbzylinder.
K1	UK-Ovalprofil-RIM-Zylinder.	B1-B2	ANSI-Profil-RIM-Zylinder.
H1	Schweizer Rundprofil-Halbzylinder.	B3	ANSI-Profil-Halbzylinder mit Metallriegel.

#### 3 | ZYLINDERMODELL (FORTSETZUNG)

A1	Australisches Ovalprofil-Halbzylinder.	CL	Cam Lock Hebelzylinder.
E9	Zylinder für Schwenkhebelgriffe.	P2	Vorhangschloss.

#### 4 | LESEKOPF

- 1 Standard, abnehmbarer Knauf.
- 2 Abnehmbarer Knauf mit 5-mm-Verlängerung.
- 3 Abnehmbarer Knauf mit 10-mm-Verlängerung.



#### 5 & 7 | AUSSEN- UND INNENMASS

00	Nicht anwendbar.	60	60 mm	95	95 mm	1G	130 mm	1N	165 mm
30	30 mm	65	65 mm	1A	100 mm	1H	135 mm		
35	35 mm	70	70 mm	1B	105 mm	1I	140 mm		
40	40 mm	75	75 mm	1C	110 mm	1J	145 mm		
45	45 mm	80	80 mm	1D	115 mm	1K	150 mm		
50	50 mm	85	85 mm	1E	120 mm	1L	155 mm		
55	55 mm	90	90 mm	1F	125 mm	1M	160 mm		

#### 6 | INNENKNAUFFORM

N Kein Drehknauf. S Standarddrehknauf. R Rundknauf.



## LEITFADEN FÜR BESTELLNUMMERN

## SALTO GEO | ELEKTRONISCHE ZYLINDER

## 8 | OBERFLÄCHEN

Die XS4 GEO Zylinder sind in sechs unterschiedlichen Oberflächen (plus antimikrobielle BioCote®-Beschichtung) erhältlich. Die Lesekopfkappen stehen in Weiß und Schwarz zur Verfügung.

**CSB:** Chrom satiniert, Schwarze Kappe.  
**CSW:** Chrom satiniert, Weiße Kappe.

**CPB:** Chrom poliert, Schwarze Kappe.  
**CPW:** Chrom poliert, Weiße Kappe.



**PPB:** Messing poliert (PVD), Schwarze Kappe.  
**PPW:** Messing poliert (PVD), Weiße Kappe.

**PMB:** Messing matt (PVD), Schwarze Kappe.  
**PMW:** Messing matt (PVD), Weiße Kappe.



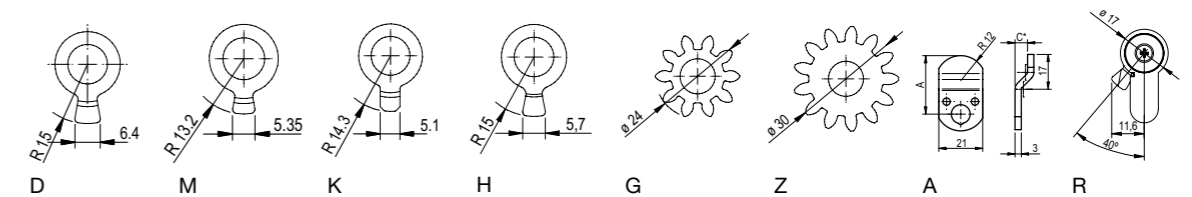
**NEB:** Chrom schwarz satiniert, Schwarze Kappe.  
**NEW:** Chrom schwarz satiniert, Weiße Kappe.

**BCB:** Chrom satiniert, BioCote®, Schwarze Kappe.  
**BCW:** Chrom satiniert, BioCote®, Weiße Kappe.



## 9 | SCHLIESSBART

N	Nicht anwendbar.	G	Schließbart mit 10 Zähnen.
D	15,0 mm (DIN-Schließbart für Europrofil).	Z	Schließbart mit 13 Zähnen.
M	13,2 mm (für Spanische Metalltüren).	A	Hebel für Hebelzylinder.
K	14,3 mm (für UK-Ovalprofil).	R	Schließnase für Schwenkhebelgriffe.
H	15 mm (für Schweizer Rundprofil).		



## 10 | WIRELESS / SALLIS / KS

-	SALTO Virtual Network (SVN), Data-On-Card.	S	SALLIS.
W	SALTO Wireless, Online-Funkvernetzung mit SVN.	Y	SALTO KS Keys as a Service.

## 11 | SONDERFUNKTIONEN

-	Ohne Funktion.
A	Mit Antipanik-Funktion. Der Antipanikzylinder verfügt über einen Mechanismus, der die Schließnase in eine definierte Position zurückstellt.)
K	Mit AMOK-Funktion. Die AMOK-Funktion beugt Missbrauch durch Blockieren des Innenknaufs mittels einer patentierten Kraftdifferenzialkupplung vor

## 12 | ZERTIFIZIERUNGEN

-	Ohne spezielle Zertifizierung.
G	SKG*** zertifiziert.
V	VdS BZ+ zertifiziert (nur für MIFARE/DESFire und iButton RW verfügbar).

SKG- und VdS-zertifizierte Zylinder verfügen standardmäßig über IP66 Wetterschutz.

## 13 | WETTERSCHUTZ

-	Standard (IP55).
R	Wetterfest (IP66, gilt nur für den Lesekopf).



## SALTO Wandleaser

### SALTO WANDELESER

- \_\_\_\_\_ SALTO Wandleaser Euro
- \_\_\_\_\_ SALTO Wandleaser Euro mit Keypad
- \_\_\_\_\_ SALTO Wandleaser ANSI
- \_\_\_\_\_ SALTO Wandleaser ANSI mit Keypad
- \_\_\_\_\_ SALTO schmaler Wandleaser
- \_\_\_\_\_ SALTO Wandlesermodul

### SALTO MODULARE WANDELESER

- \_\_\_\_\_ SALTO Modularer Wandleaser 2.0
- \_\_\_\_\_ SALTO Modularer Wandleaser Original
- \_\_\_\_\_ SALTO Original Wandleaser, schmal

### SALTO MODULARE WANDELESER ZUBEHÖR

- \_\_\_\_\_ Leserstandsäule
- \_\_\_\_\_ Keypad
- \_\_\_\_\_ Antivandalismusrahmen
- \_\_\_\_\_ Montagerahmen

## SALTO SPACE | WANDELESER

Die SALTO Wandleaser dienen zum Lesen der Zutrittsberechtigungen und im SALTO SVN zugleich als Update-Terminal. In Verbindung mit den SALTO Türsteuerungen sind sie auch für Zugänge geeignet, an denen keine Beschläge und Zylinder angebracht werden können, z.B. Schranken, Aufzüge, Rollgitter, automatische Türsysteme oder Vereinzelungsanlagen.

### TECHNISCHE DATEN:

#### ENERGIEVERSORGUNG:

- 5 V, über Türsteuerung.

#### ANSCHLUSS TÜRSTEUERUNG:

- 4-Adern-Twisted-Pair-Kabel.
- Max. Kabellänge zwischen Steuerung und Wandleaser beträgt 250 m. <sup>1)</sup>

#### UMGEBUNGSBEDINGUNGEN:

- Temperaturbereich: -20° bis +60°.

### HAUPTMERKMALE:

- Komplette Integration in die SALTO SPACE Systemplattform.
- Für den Einsatz im SALTO Virtual Network (SVN) und mit JustIN Mobile. <sup>2)</sup>
- NFC- und BLE-kompatibel.
- Sämtliche Kommunikation zwischen Identmedien und Wandlesern erfolgt verschlüsselt. <sup>3)</sup>
- Akustische und optische Signalisierung.
- Blaue LED zeigt das Update des Identmediums an.
- Erhältlich mit unterschiedlichen Oberflächen.
- Verdeckte Befestigungsschrauben für mehr Sicherheit und verbesserte Ästhetik.
- Umfangreiches Zubehör, z.B. spezielle Unterputzrahmen, ein robustes Edelstahlgehäuse für extreme Wetterbedingungen oder eine elegante Designsäule zur wandunabhängigen Installation. <sup>4)</sup>
- Für die Aufputz- oder Unterputzmontage. <sup>2)</sup>
- Zur Einbindung von Drittsystemen in Verbindung mit Türsteuerung und Erweiterungsbox.
- Notöffnung mit tragbarem Programmiergerät PPD.

### ZUTRIITTSFUNKTIONEN:

#### NUTZER & TÜREN:

- Max. Anzahl Nutzer pro Tür: 4 Millionen.
- Max. Anzahl Türen pro System: 65.000.
- Anzahl Benutzergruppen: unbegrenzt.

#### KALENDAR & ZEITZONEN:

- Anzahl Kalender im System: 256.
- Anzahl Zeitpläne: 1.024.
- Anzahl Perioden: 1.024.

#### EREIGNISSE:

- Max. Anzahl gespeicherter Ereignisse in der Steuerung: 5.000.
- Nichtflüchtiger Speicher.

#### MANAGEMENTSOFTWARE:

- SALTO ProAccess SPACE.

#### IDENTIFIKATIONSTECHNOLOGIEN:

- Für alle gängigen RFID-Verfahren erhältlich.
- Kontaktlose Verfahren kompatibel mit ISO 14443A, ISO 14443B und ISO 15693 (Vicinity).

<sup>1)</sup> Abh. vom verwendeten Kabel.

<sup>2)</sup> Abh. vom Modell.

<sup>3)</sup> Abh. vom Identmedium.

<sup>4)</sup> Nur für modulare Wandleaser.

## SALTO WANDLESER

### WRDB0E | SALTO WANDLESER EURO

Der SALTO Wandler wartet mit modernem Design inkl. intuitiver LED-Signalisierung und darüber hinaus mit vielfältigen Funktionen auf. Zusammen mit den SALTO Türsteuerungen ist er über die Managementsoftware ProAccess SPACE steuerbar. Das Modell in quadratischer Bauform ist speziell für europäische Installationsdosen ausgelegt.



#### HAUPTMERKMALE:

- Modernes Design mit intuitiver LED-Signalisierung.
- Kompatibel mit Euro-Standard-Unterputzdosen.
- Komplette Integration in die SALTO SPACE Systemplattform.
- Für den Einsatz im SALTO Virtual Network (SVN) und mit JustIN Mobile.
- Akustische und optische Signalisierung.
- Verdeckte Befestigungsschrauben.
- Für Unterputzmontage geeignet.

#### OBERFLÄCHEN:



#### TECHNISCHE DATEN:

- Abmessungen: 95,5 x 95,5 x 22 mm (H x B x T)
- Quadratische Bauform, auf der Rückseite konisch oder gerade zulaufend.
- Gehäusefarbe: Schwarz oder Weiß.
- Zur Verwendung mit den SALTO Steuerungen (CU42xxx) und den SALTO KS Steuerungen (CU41xxx).
- Anschluss Türsteuerung: 4 Adern Twisted-Pair-Kabel.
- Max. Kabellänge zwischen Steuerung und Wandler beträgt 250 m, abh. vom verwendeten Kabel.
- Sabotagekontakt, um zu melden, wenn der Wandler geöffnet wird.
- Lesereichweite 35 bis 50 mm, abh. vom RFID-Verfahren.

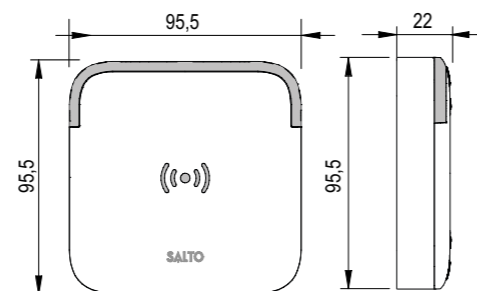
#### TECHNOLOGIEN:



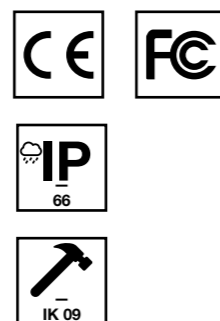
#### ID-VERFAHREN:

- MIFARE® (DESFire EV1, Plus, Ultralight C, Classic – ISO/IEC 14443).
- Bluetooth SMART (BLE).
- NFC.
- HID iCLASS®.

#### ABMESSUNGEN:



#### ZERTIFIZIERUNGEN:



## SALTO WANDLESER – KEYPAD

### WRDBE\_K | SALTO WANDLESER EURO MIT KEYPAD

Der SALTO Wandler mit Keypad wartet mit modernem Design inkl. intuitiver LED-Signalisierung und darüber hinaus mit vielfältigen Funktionen auf. Zusammen mit den SALTO Türsteuerungen ist er über die Managementsoftware ProAccess SPACE steuerbar. Das Modell in quadratischer Bauform ist speziell für europäische Installationsdosen ausgelegt. Das kapazitive Tastenfeld ermöglicht drei Legitimationsprüfungen.



#### HAUPTMERKMALE:

- Modernes Design mit intuitiver LED-Signalisierung.
- Kompatibel mit Euro-Standard-Unterputzdosen.
- Komplette Integration in die SALTO SPACE Systemplattform.
- Für den Einsatz im SALTO Virtual Network (SVN) und mit JustIN Mobile.
- Drei unterschiedliche Legitimationsprüfungen: Karte, Karte + PIN, Tür-Code.
- Intelligente Hintergrundbeleuchtung integriert.
- Akustische und optische Signalisierung.
- Verdeckte Befestigungsschrauben.
- Für Unterputzmontage geeignet.

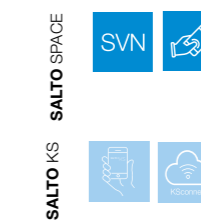
#### OBERFLÄCHEN:



#### TECHNISCHE DATEN:

- Abmessungen: 95,5 x 95,5 x 22 mm (H x B x T)
- Quadratische Bauform, auf der Rückseite konisch oder gerade zulaufend.
- Gehäusefarbe: Schwarz oder Weiß.
- Zur Verwendung mit den SALTO Türsteuerungen (CU42xxx).
- Anschluss Türsteuerung: 4 Adern Twisted-Pair-Kabel.
- Max. Kabellänge zwischen Steuerung und Wandler beträgt 250 m, abh. vom verwendeten Kabel.
- Sabotagekontakt um zu melden, wenn der Wandler geöffnet wird.
- Lesereichweite 35 bis 50 mm, abh. vom RFID-Verfahren.
- Kapazitives Tastenfeld

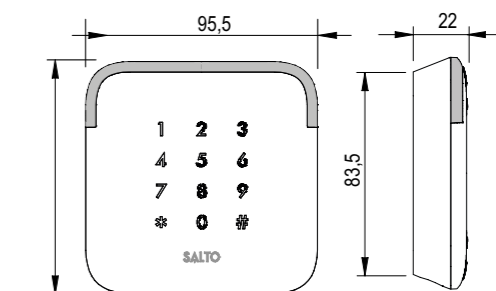
#### TECHNOLOGIEN:



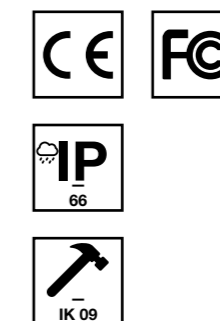
#### ID-VERFAHREN:

- MIFARE® (DESFire EV1, Plus, Ultralight C, Classic – ISO/IEC 14443).
- Bluetooth SMART (BLE).
- NFC.
- HID iCLASS®.

#### ABMESSUNGEN:



#### ZERTIFIZIERUNGEN:



## SALTO WANDLESER ANSI

WRDB0A | SALTO WANDLESER ANSI

Der SALTO Wandler ANSI wartet mit modernem Design inkl. intuitiver LED-Signalisierung und darüber hinaus mit vielfältigen Funktionen auf. Zusammen mit den SALTO Türsteuerungen ist er über die Managementsoftware ProAccess SPACE steuerbar. Das Modell in rechteckiger Bauform ist speziell für ANSI-Installationsdosen ausgelegt.



### HAUPTMERKMALE:

- Modernes Design mit intuitiver LED-Signalisierung.
- Kompatibel mit ANSI-Standard-Unterputzdosen.
- Komplette Integration in die SALTO SPACE Systemplattform.
- Für den Einsatz im SALTO Virtual Network (SVN) und mit JustIN Mobile.
- Akustische und optische Signalisierung.
- Verdeckte Befestigungsschrauben.
- Für Aufputzmontage geeignet.

### OBERFLÄCHEN:



### TECHNISCHE DATEN:

- Abmessungen: 141,0 x 95,5 x 29,5 mm (H x B x T)
- Rechteckige Bauform, gerade zulaufend.
- Gehäusefarbe: Schwarz oder Weiß.
- Zur Verwendung mit den XS4 2.0 Steuerungen (CU42xxx) und den SALTO KS Steuerungen (CU41xxx).
- Anschluss Türsteuerung: 4 Adern Twisted-Pair-Kabel.
- Max. Kabellänge zwischen Steuerung und Wandler beträgt 250 m, abh. vom verwendeten Kabel.
- Sabotagekontakt zur Meldung, wenn der Wandler geöffnet wird.
- Lesereichweite 35 bis 50 mm, abh. vom RFID-Verfahren.

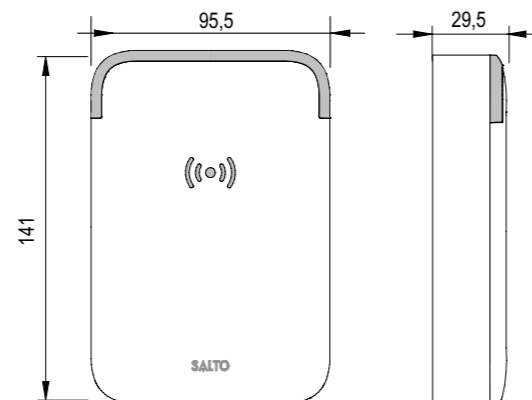
### TECHNOLOGIEN:



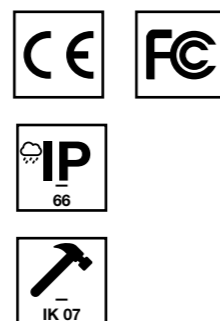
### ID-VERFAHREN:

- MIFARE® (DESFire EV1, Plus, Ultralight C, Classic – ISO/IEC 14443).
- Bluetooth SMART (BLE).
- NFC.
- HID iCLASS®.

### ABMESSUNGEN:



### ZERTIFIZIERUNGEN:



## SALTO WANDLESER ANSI – KEYPAD

WRDB0A\_K | SALTO WANDLESER ANSI MIT KEYPAD

Der SALTO Wandler ANSI mit Keypad wartet mit modernem Design inkl. intuitiver LED-Signalisierung und darüber hinaus mit vielfältigen Funktionen auf. Zusammen mit den SALTO Türsteuerungen ist er über die Managementsoftware ProAccess SPACE steuerbar. Das Modell in rechteckiger Bauform ist speziell für ANSI-Installationsdosen ausgelegt. Das kapazitive Tastenfeld ermöglicht drei Legitimationsprüfungen.



### HAUPTMERKMALE:

- Modernes Design mit intuitiver LED-Signalisierung.
- Kompatibel mit ANSI-Standard-Unterputzdosen.
- Komplette Integration in die SALTO SPACE Systemplattform.
- Für den Einsatz im SALTO Virtual Network (SVN) und mit JustIN Mobile.
- Drei unterschiedliche Legitimationsprüfungen: Karte, Karte + PIN, Tür-Code.
- Intelligente Hintergrundbeleuchtung integriert.
- Akustische und optische Signalisierung.
- Verdeckte Befestigungsschrauben.
- Für Aufputzmontage geeignet.

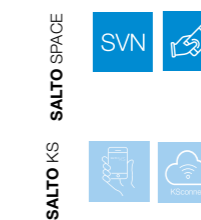
### OBERFLÄCHEN:



### TECHNISCHE DATEN:

- Abmessungen: 141,0 x 95,5 x 29,5 mm (H x B x T)
- Rechteckige Bauform, gerade zulaufend.
- Gehäusefarbe: Schwarz oder Weiß.
- Zur Verwendung mit den XS4 2.0 Steuerungen (CU42xxx).
- Anschluss Türsteuerung: 4 Adern Twisted-Pair-Kabel.
- Max. Kabellänge zwischen Steuerung und Wandler beträgt 250 m, abh. vom verwendeten Kabel.
- Sabotagekontakt zur Meldung, wenn der Wandler geöffnet wird.
- Lesereichweite 35 bis 50 mm, abh. vom RFID-Verfahren.
- Kapazitives Tastenfeld

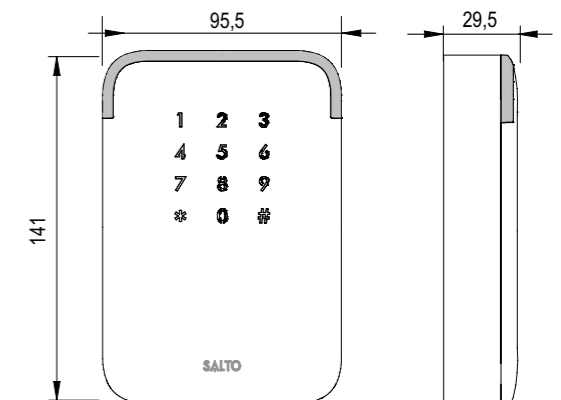
### TECHNOLOGIEN:



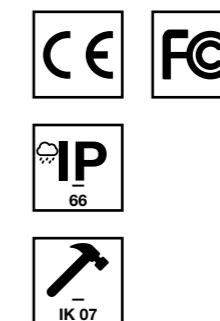
### ID-VERFAHREN:

- MIFARE® (DESFire EV1, Plus, Ultralight C, Classic – ISO/IEC 14443).
- Bluetooth SMART (BLE).
- NFC.
- HID iCLASS®.

### ABMESSUNGEN:



### ZERTIFIZIERUNGEN:







## SALTO WANDLESER – SCHMAL

WRDB0M | SALTO WANDLESER SCHMAL

Der schmale SALTO Wandler eignet sich insbesondere für Türsituationen mit wenig Platz, wie Türen mit schmalen Profilen, aber auch bspw. für Aufzüge und automatische Türsysteme.



### HAUPTMERKMALE:

- Kompaktes Leser-Design für Türsituationen mit wenig Platz.
- Komplett Integration in die SALTO SPACE Systemplattform.
- Für den Einsatz im SALTO Virtual Network (SVN) und mit JustIN Mobile.
- Akustische und optische Signalisierung.
- IP66, da die Elektronik geschützt in einem vergossenen Gehäuse untergebracht ist.

### OBERFLÄCHEN:



### TECHNISCHE DATEN:

- Abmessungen: 100,0 x 34,5 x 15,0 mm (H x B x T)
- Gehäusefarbe: Schwarz oder Weiß.
- Zur Verwendung mit den SALTO Steuerungen (CU42xxx) und den SALTO KS Steuerungen (CU41xxx).
- Anschluss Türsteuerung: 4 Adern Twisted-Pair-Kabel..
- Max. Kabellänge zwischen Steuerung und Wandler beträgt 250 m, abh. vom verwendeten Kabel.
- Lesereichweite 35 bis 50 mm, abh. vom RFID-Verfahren.

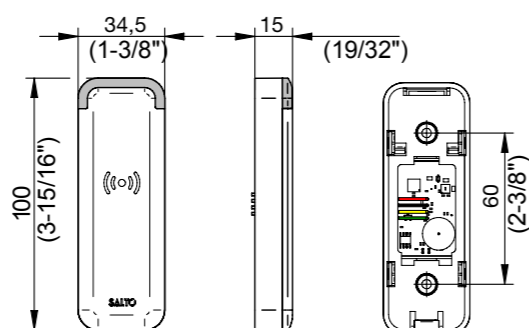
### TECHNOLOGIEN:



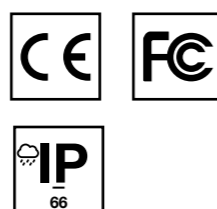
### ID-VERFAHREN:

- MIFARE® (DESFire EV1, Plus, Ultralight C, Classic - ISO/IEC 14443).
- Bluetooth SMART (BLE).
- NFC.
- HID iCLASS® Seos™.

### ABMESSUNGEN:



### ZERTIFIZIERUNGEN:



## SALTO WANDLESER – MODUL/PANEL

WRD\_P | SALTO WANDLESERMODUL / PANEL-LESER

Das SALTO Wandlermodul ist speziell für Unterputz- oder Einbauintallation entwickelt worden. Typische Anwendungsgebiete sind Aufzugspaneele und Vereinzelungsanlagen sowie Schalterprogramme und Türkommunikationssysteme.



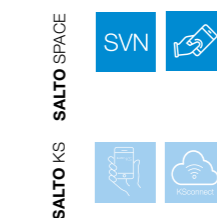
### HAUPTMERKMALE:

- Kompaktes Lesermodul.
- Geeignet für System 55 von Gira und entsprechende Programme von Berker, Merten, JUNG etc. sowie Siedle Vario, Gira TX44, Behne, Ritto usw.
- Komplett Integration in die SALTO SPACE Systemplattform.
- Für den Einsatz im SALTO Virtual Network (SVN) und mit JustIN Mobile.
- Akustische und optische Signalisierung.
- Elektronik ist in einem vergossenen Gehäuse geschützt untergebracht.
- Gehäuseaufkleber in Weiß und Silberfarben inklusive.

### TECHNISCHE DATEN:

- Abmessungen: 41,0 x 30,0 x 10,0 mm (H x B x T)
- Zur Verwendung mit den SALTO Steuerungen (CU42xxx) und den SALTO KS Steuerungen (CU41xxx).
- Anschluss Türsteuerung: 4 Adern Twisted-Pair-Kabel..
- Max. Kabellänge zwischen Steuerung und Wandler beträgt 250 m, abh. vom verwendeten Kabel.
- Lesereichweite 35 bis 50 mm, abh. vom RFID-Verfahren.

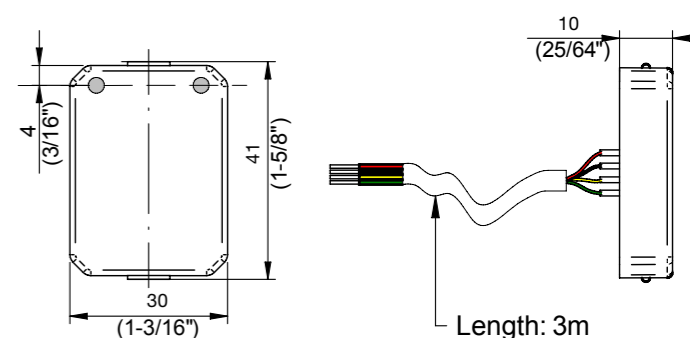
### TECHNOLOGIEN:



### ID-VERFAHREN:

- MIFARE® (DESFire EV1, Plus, Ultralight C, Classic - ISO/IEC 14443).
- Bluetooth SMART (BLE).
- NFC.
- HID iCLASS® Seos™.

### ABMESSUNGEN:



### ZERTIFIZIERUNGEN:



**SALTO MODULARER WANDLESER 2.0**

XS4 WRMB0E | SALTO WANDLESER, MODULAR 2.0

Die modulare Version des SALTO Wandlesers 2.0 ist im klassischen Design der SALTO Wandleser gestaltet und mit der Technik der 2.0 Serie ausgestattet.

**HAUPTMERKMALE:**

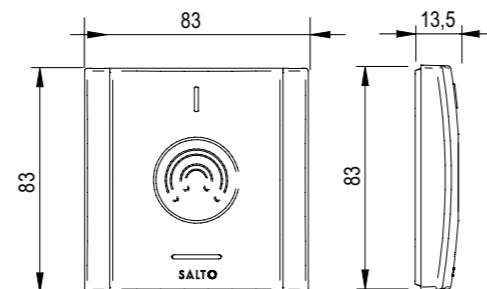
- Robustes Design mit intuitiver LED-Signalisierung.
- Kompatibel mit Euro-Standard-Unterputzdosen.
- Komplette Integration in die SALTO SPACE Systemplattform.
- Für den Einsatz im SALTO Virtual Network (SVN) und mit JustIN Mobile.
- In drei Oberflächen lieferbar: Schwarz, Weiß, Silberfarben.
- Akustische und optische Signalisierung.
- Antivandalismusrahmen und Wetterschutzgehäuse lieferbar.
- Verdeckte Befestigungsschrauben.
- Für Auf- und Unterputzmontage geeignet.

**OBERFLÄCHEN:****TECHNISCHE DATEN:**

- Abmessungen: 83,0 x 83,0 x 13,5 mm (H x B x T)
- Zur Verwendung mit den SALTO Steuerungen (CU42xxx).
- Anschluss Türsteuerung: 4 Adern Twisted-Pair-Kabel.
- Max. Kabellänge zwischen Steuerung und Wandler beträgt 250 m, abh. vom verwendeten Kabel.
- Sabotagekontakt zur Meldung, wenn der Wandler geöffnet wird.
- Lesereichweite 35 bis 50 mm, abh. vom RFID-Verfahren.

**TECHNOLOGIEN:****ID-VERFAHREN:**

- MIFARE® (DESFire EV1, Plus, Ultralight C, Classic – ISO/IEC 14443).
- Bluetooth SMART (BLE).
- NFC.
- HID iCLASS®.

**ABMESSUNGEN:****ZERTIFIZIERUNGEN:****SALTO MODULARER WANDLESER ORIGINAL**

WRMX | SALTO WANDLESER, MODULAR

Die modularen SALTO Original Wandleser dienen zum Lesen der Zutrittsberechtigungen und im SALTO SVN zugleich als Update-Terminal. Sie sind mit diversem Zubehör erweiter- und aufrüstbar sowie für den Innen- und Außeneinsatz, auch unter harten Witterungsbedingungen, geeignet.

**HAUPTMERKMALE:**

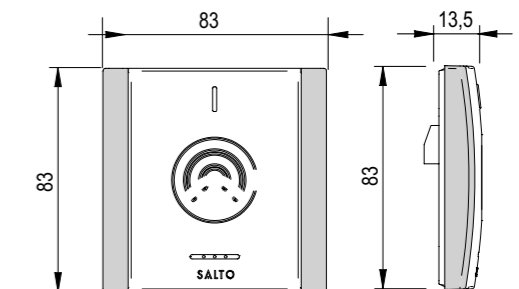
- Robustes Design mit intuitiver LED-Signalisierung.
- Kompatibel mit Euro-Standard-Unterputzdosen.
- Komplette Integration in die SALTO SPACE Systemplattform.
- Für den Einsatz im SALTO Virtual Network (SVN).
- Akustische und optische Signalisierung.
- Optional um Keypad erweiterbar.
- Antivandalismusrahmen und Wetterschutzgehäuse lieferbar.
- Verdeckte Befestigungsschrauben.
- Für Auf- und Unterputzmontage geeignet.

**OBERFLÄCHE:****TECHNISCHE DATEN:**

- Abmessungen: 83,0 x 83,0 x 13,5 mm (H x B x T)
- Zur Verwendung mit den SALTO Original Steuerungen (CU50xxx).
- Anschluss Türsteuerung: UTP-Cat5-Kabel.
- Max. Kabellänge zwischen Steuerung und Wandler beträgt 100 m, abh. vom verwendeten Kabel.
- Lesereichweite bis zu 50 mm, abh. vom RFID-Verfahren.

**TECHNOLOGIEN:****ID-VERFAHREN:**

- MIFARE® (DESFire EV1, Plus, Ultralight C, Classic – ISO/IEC 14443).
- NFC.
- Inside Picopass.
- LEGIC (advant und prime).
- HID iCLASS®.
- iButton.

**ABMESSUNGEN:****ZERTIFIZIERUNGEN:**

## SALTO ORIGINAL WANDLESER SCHMAL

WRXXFS | [SALTO ORIGINAL WANDLESER, SCHMAL](#)

Der schmale SALTO Original Wandler wurde speziell für Türen mit schmalen Profilrahmen entworfen, an denen der Platz nicht ausreicht, um einen Standard-Wandler zu installieren. Er ist für den Innen- und Außeneinsatz, auch unter harten Witterungsbedingungen, geeignet



### TECHNISCHE DATEN:

- Abmessungen: 114,0 x 34,0 x 13,5 mm (H x B x T)
- Zur Verwendung mit den SALTO Original Steuerungen (CU50xxx).
- Anschluss Türsteuerung: UTP-Cat5-Kabel.
- Max. Kabellänge zwischen Steuerung und Wandler beträgt 100 m, abh. vom verwendeten Kabel.
- Lesereichweite bis zu 50 mm, abh. vom RFID-Verfahren.

### TECHNOLOGIEN:



### ID-VERFAHREN:

- MIFARE® (DESFire EV1, Plus, Ultralight C, Classic – ISO/IEC 14443).
- NFC.
- Inside Picopass.
- LEGIC (advant und prime).
- HID iCLASS®.
- iButton.

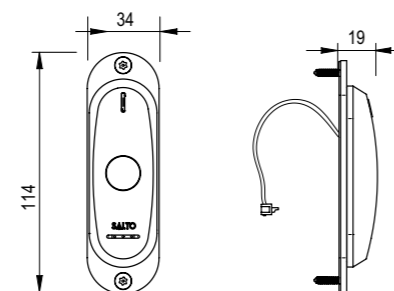
### HAUPTMERKMALE:

- Robustes Design mit intuitiver LED-Signalisierung.
- Komplette Integration in die SALTO SPACE Systemplattform.
- Für den Einsatz im SALTO Virtual Network (SVN).
- Speziell für schmale Profile entwickelt.
- Akustische und optische Signalisierung.
- Für Aufputzmontage geeignet.

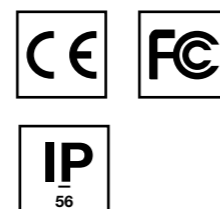
### OBERFLÄCHE:



### ABMESSUNGEN:



### ZERTIFIZIERUNGEN:



## SALTO MODULARE WANDLESER – ZUBEHÖR

WRMPX | [SALTO LESERSTANDSÄULE](#)

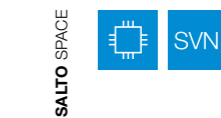
Die Leserstandsäule für modulare SALTO Wandler ermöglicht die Installation von Lesern und Steuerungen an Stellen, an denen dies normalerweise nicht möglich wäre, z.B. an Türrahmen oder Wänden. Geeignet für die Verwendung im Innenbereich.



### TECHNISCHE DATEN:

- Material: AISI 316L/V4A hell poliert.
- Maße: 1.495,0 x 271,0 x 235 mm (H x B x T).
- Optional mit Code-Tastatur.
- Zur Verwendung mit SALTO Original Steuerungen (CU50xxx)
- Modelle mit integrierter Steuerung erhältlich.
- Nutzung im Außenbereich modellabhängig.

### TECHNOLOGIEN:



### ID-VERFAHREN:

- MIFARE® (DESFire EV1, Plus, Ultralight C, Classic – ISO/IEC 14443).
- NFC.
- Inside Picopass.
- LEGIC (advant und prime).
- HID iCLASS®.
- iButton.

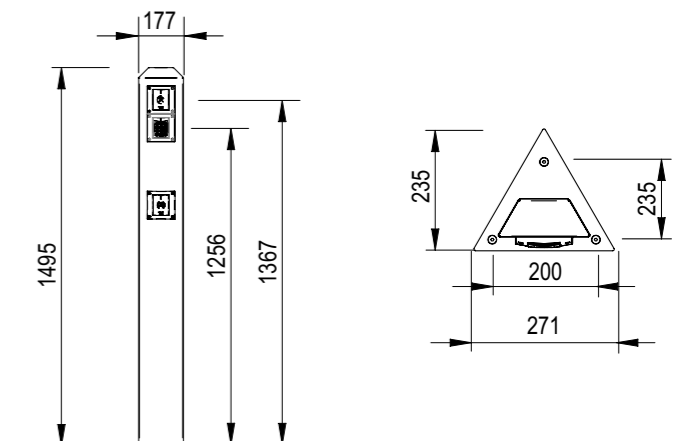
### HAUPTMERKMALE:

- Spezielle Ausnehmungen für leichte Installation.
- Optional DDA-konform (behindertengerecht).

### OBERFLÄCHE:



### ABMESSUNGEN:



### ZERTIFIZIERUNGEN:



## SALTO MODULARE WANDLESER – ZUBEHÖR

### WRMFH | ANTIVANDALISMUSRAHMEN

Der Antivandalismusrahmen wurde für den Schutz der modularen SALTO Wandleser vor Sabotage und Vandalismus entwickelt.



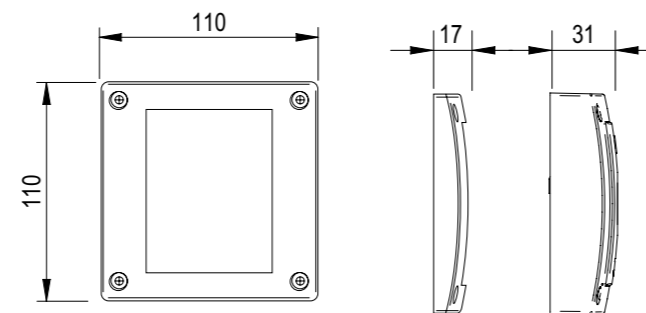
#### HAUPTMERKMALE:

- Robustes und ästhetisches Design.
- Befestigung mit Torx-10-Sicherheitsschrauben.
- Mit spezieller Dichtung für Außenanwendungen.
- Oberfläche Chrom matt.
- Für Auf- und Unterputzmontage geeignet.

#### TECHNISCHE DATEN:

- Material: Zinkdruckgusslegierung mit Oberfläche in Chrom matt.
- Maße: 110,0 x 110,0 x 17,0 mm (H x B x T)
- Zur Verwendung mit SALTO Modularer Wandleser Original (WRMxxx) und SALTO Modularer Wandleser 2.0 (WRMBxxx).
- Installation mit mitgeliefertem Montagerahmen (WRMBH1, WRMBL1).

#### ABMESSUNGEN:



## SALTO MODULARE WANDLESER – ZUBEHÖR

### WRMB | MONTAGERAHMEN

SALTO bietet mehrere Montageoptionen für die modularen Wandleser an. Es kann zwischen einem Einfach-Montagerahmen oder einem Zweifach-Montagerahmen zur Installation eines Wandlesers und einer PIN-Code-Tastatur gewählt werden.

#### HAUPTMERKMALE:

- Kompatibel mit handelsüblichen Installationsdosen.
- Erhältlich in unterschiedlichen Oberflächen, entsprechend Wandleser.
- Modelle für modularen Wandleser sowie modularen Wandleser plus Keypad.
- Zur Auf- und Unterputzmontage geeignet.
- Enthalten Dichtung gegen Wassereintritt.
- Mehrere Befestigungsstellen für genaue Justierung während der Installation.

#### MODELLE:

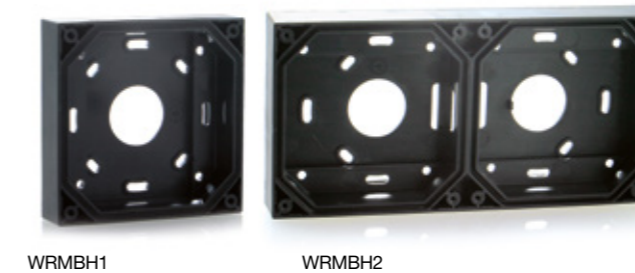
Einfach- und Zweifach-Montagerahmen zur Unterputzmontage



#### FARBE:



Einfach- und Zweifachmontagerahmen zur Aufputzmontage



### WRMKP | KEYPAD

Kompatibel mit den modularen SALTO Original Wandlesern ermöglicht die Code-Tastatur die zusätzliche Verwendung einer PIN- und Tür-Code-Authentifizierung.



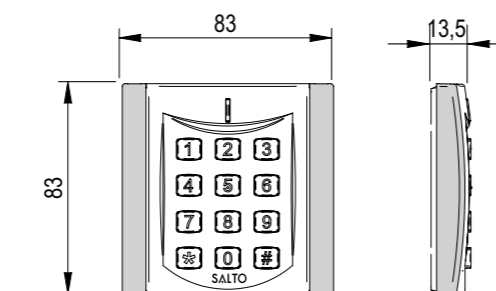
#### HAUPTMERKMALE:

- PIN-Authentifizierung erforderlich für Gewährung des Zutritts mit einem Identmedium sowie für das Update eines Identmediums.
- Optional Tür-Code.
- Zeitgesteuerte Nutzung der unterschiedlichen Legitimationsverfahren.

#### TECHNISCHE DATEN:

- Material: Zinkdruckgusslegierung mit Oberfläche Chrom matt
- Tasten aus AISI 316L Edelstahl.
- Maße: 83,0 x 83,0 x 13,5 mm (H x B x T)
- Zur Verwendung mit SALTO Modularer Wandleser Original (WRMxxx).
- Anschluss an Wandleser über eingebautes Kabel.
- Energieversorgung: 5 V, Versorgung über Wandleser.

#### ABMESSUNGEN:





## Weitbereichsleser

### WEITBEREICHSLESER

LDR Leseeinheiten

LDR Schnittstellenadapter

## SALTO SPACE | WEITBEREICHSLESER

Der Weitbereichsleser (LDR) erlaubt die automatische Identifikation von Nutzern aus mehreren Metern Entfernung, ohne dass eine Karte direkt vor einen Leser gehalten werden muss. Die Lösung eignet sich insbesondere für die Zufahrtskontrolle von Parkarealen und das Verkehrsmanagement. Der Weitbereichsleser lässt sich über die Managementsoftware ProAccess SPACE verwalten und wird an die SALTO Online-Steuerung angeschlossen.

### TECHNISCHE DATEN:

#### ENERGIEVERSORGUNG:

- 12 bis 28 VDC (+20%), max. 1 A.

#### ANSCHLUSS TÜRSTEUERUNG:

- 4 Adern Twisted-Pair-Kabel.
- Kabellänge zwischen Steuerung und Weitbereichsleser beträgt zwischen 5 und 100 m, abh. von Kabel und Spannung.

#### UMGEBUNGSBEDINGUNGEN:

- Temperaturbereich: -20 bis +60 °C.
- IP65, für Außenanwendungen geeignet.

#### FUNKFREQUENZEN:

- 865 bis 868 MHz (EU).
- 902 bis 928 MHz (US).
- 916 bis 921 MHz (JP 4W E.I.R.P.)
- 916 bis 924 MHz (JP 0,5W E.I.R.P.)

#### ABSTRAHLUNG:

- 90° zirkular.
- E.R.P. max 1 W (einstellbar).

### ZUTRIITTSFUNKTIONEN:

#### NUTZER & TÜREN:

- Max. Anzahl Nutzer pro Tür: 4 Millionen.
- Max. Anzahl Türen pro System: 65.000.
- Anzahl Benutzergruppen: unbegrenzt.

#### MANAGEMENTSOFTWARE:

- SALTO ProAccess SPACE.

#### IDENTIFIKATIONSTECHNOLOGIEN:

- SALTO UHF 8-Bytes.
- Transponderprotokolle: ISO 18000-6 C (EPC Class 1 Gen 2).

### HAUPTMERKMALE:

- Lesermodelle für bis zu 3 und bis zu 7 m Lesedistanz.
- Passive UHF-Identifikationstechnologie.
- Kombi-Ausweise erhältlich: UHF + MIFARE DESFire 8k und UHF + MIFARE Classic 4k.
- Transponder-Sticker für Windschutzscheiben und Metall erhältlich.
- 8-Byte-Code.
- Wiegand-Verbindung zur CU42E0 (nur Online).
- Nutzermanagement in ProAccess SPACE.
- Für Zufahrtskontrolle geeignet.
- Für den Außeneinsatz geeignet (IP65).
- Stromversorgung separat bestellbar.

## LESEEINHEITEN

### WRLUD24BXX / WRLUD14BXX | WEITBEREICHSLER

Die Leseinheit des Weitbereichslesers gibt es in zwei Modellen (bis 3 und bis 7 m Lesereichweite). Das Gehäuse aus druckgegossenem Aluminium ist außerordentlich robust gegen äußere Einflüsse und zugleich kompakt in der Bauform. Der Weitbereichsleser ist mit der SALTO Online-Steuerung kompatibel und für Echtzeit-Identifikation ausgelegt.



#### HAUPTMERKMALE:

- Modernes und robustes Design
- 3 LEDs grün/rot und blau.
- Befestigung an Rohren oder Aufputz.
- Kompatibel mit SALTO Online-Steuerung (CU42E0).
- Lesedistanzen zwischen 1 und 7 Metern, abh. vom Modell.

#### MODELLE:



Lesedistanz 3 m  
WRLUD14Bxx

Lesedistanz 7 m  
WRLUD24Bxx

#### TECHNISCHE DATEN:

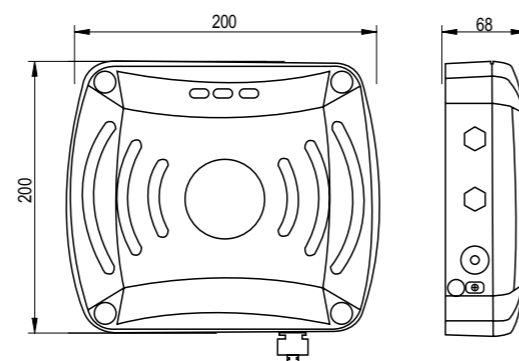
- Maße: 200,0 x 175,0 x 60,0 mm (B x H x T)
- Gewicht: 1,2 kg.
- Gehäusematerial: ABS/PC, Al (pulverbeschichtet)
- Übertragungsleistung: E.R.P. max. 1 W (einstellbar)
- Transponder-Protokolle: ISO18000-6 C (EPC Class1 Gen2)
- Schnittstelle: RS485 (deBUS)
- Stromanschluss: M12-Stecker mit 4 Pins

#### TECHNOLOGIEN:



#### ID-VERFAHREN:

- SALTO UHF 8 Bytes



#### ZERTIFIZIERUNGEN:

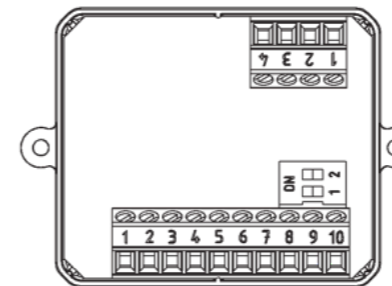
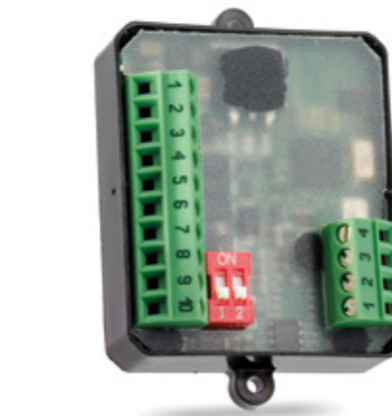


- UL 294 (angemeldet).

## SCHNITTSTELLENADAPTER

### WRLUD-SIC1 | WEITBEREICHSLER

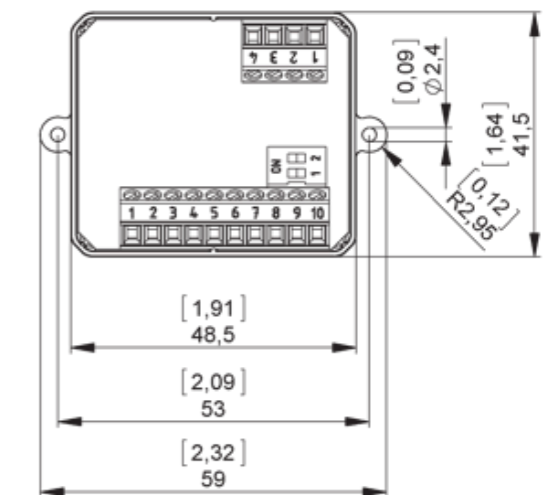
Der Schnittstellenadapter verbindet die Leseinheit des Weitbereichslesers mit der SALTO Online-Steuerung über eine Wiegand-Schnittstelle.



#### TECHNISCHE DATEN:

- Maße: 59,0 x 41,5 x 14,0 (B x H x T)
- Material: ASA
- Betriebstemperatur: -20 bis +60 °C, nicht kondensierend
- Stromversorgung: 12 bis 24 V/DC, 40 mA
- Verpolungssicher und gegen Stromschwankungen geschützt
- Schnittstelle: Wiegand

#### ABMESSUNGEN:



# SALTO Türsteuerungen

## SALTO STEUERUNGEN

- Online/SVN-Steuerung
- Offline-/Erweiterungssteuerung
- Multirelaisboard

## SALTO ORIGINAL STEUERUNGEN

- Original Online/SVN-Steuerung
- Original Offline-Steuerung
- Original Multirelaisboard
- Original Adapter

## SALTO SPACE | TÜRSTEUERUNGEN

SALTO bietet eine große Auswahl an Offline- und Online-Steuerungen, um auch Zugänge in das Zutrittssystem zu integrieren, an denen kein elektronischer Beschlag oder Zylinder angebracht werden kann, z.B. Aufzüge, Schranken, Rollgitter, automatische Türsysteme oder Vereinzelnanlagen. Zudem dienen die Steuerungen der Integration von SALTO Zutrittslösungen mit Gebäudemanagementsystemen, bspw. zur Aufzugssteuerung, Ansteuerung von Rollläden oder Briefkastenanlagen.

### TECHNISCHE DATEN:

#### ENERGIEVERSORGUNG:

- 12 VDC / 500 mA (Steckernetzteil inklusive).

#### SERVERANSCHLUSS:

- Ethernet 10 Base-T und 100Base-TX

#### UMGEBUNGSBEDINGUNGEN:

- Temperaturbereich: 0 bis +60 °C.

#### SCHALTAUSGÄNGE:

- max. Belastung Relaiskontakt 16 A bei 250 VAC (kapazitiv) und 8 A bei 250 VAC (induktiv).

### HAUPTMERKMALE:

- Komplette Integration in die SALTO SPACE Systemplattform.
- IP-basierte Online-Steuerungen sowie Offline- und Erweiterungssteuerungen.
- Für den Einsatz im SALTO SVN.
- Bei Offline-Steuerungen Protokollierung der Zutrittsereignisse auf den Identmedien via SVN.
- Sämtliche Kommunikation zwischen dem Wandleser und der Steuerung sowie zwischen der Steuerung und dem Server ist verschlüsselt.
- Keine zusätzlichen Controlboards notwendig.
- Sabotageüberwachung via Eingabkontakte (Tür-offen- und Einbruchalarm).
- Kompatibel mit dem SALTO Multirelaisboard, für die Steuerung von bis zu 128 Relais-Ausgängen, z.B. für Aufzüge.
- Setup mit tragbarem Programmiergerät (PPD) oder bei Online-Steuerungen direkt vom PC aus.
- Update mit tragbarem Programmiergerät (PPD) oder durch SVN.
- Optionaler Anti-Passback-Modus, je nach Modell.
- Firmware-Upgrade mit tragbarem Programmiergerät (PPD) oder bei Online-Steuerungen direkt vom PC aus.

### ZUTRIITTSFUNKTIONEN:

#### NUTZER & TÜREN:

- Max. Anzahl Nutzer pro Tür: 4 Millionen.
- Max. Anzahl Türen pro System: 65.000.
- Anzahl Benutzergruppen: unbegrenzt.

#### KALENDER & ZEITZONEN:

- Anzahl Kalender im System: 256.
- Anzahl Zeitpläne: 1.024.
- Anzahl Perioden: 1.024.

#### EREIGNISSE:

- Max. Anzahl gespeicherter Ereignisse in der Steuerung: 5.000.
- Nichtflüchtiger Speicher.

#### MANAGEMENTSOFTWARE:

- SALTO ProAccess SPACE.

### ÖFFNUNGSMODI:

#### STANDARD:

Jederzeit gesperrt.

#### OFFICE:

Daueroffen.

#### OFFICE ZEITBEGRENZT:

Automatisches Sperren nach Ablauf der voreingestellten Zeit.

#### AUTOMATISCHE ÖFFNUNG:

Automatisches Freigeben zu einem bestimmten Zeitpunkt und automatisches Sperren am Ende der eingestellten Zeitspanne.

#### MEDIENGESTEUERT:

Präsentation des Identmediums zum Sperren/Freigeben.

#### MEDIENGESTEUERT ZEITBEGRENZT:

Präsentation des Identmediums zum Sperren/Freigeben abhängig vom Zeitplan.

## SALTO STEUERUNGEN

### CU42E0 | SALTO ONLINE/SVN-STEUERUNG

Die SALTO Türsteuerung CU42E0 ist eine IP-basierte Online-Türsteuerung für den Anschluss von bis zu 2 SALTO Wandlesern und bis zu 4 Erweiterungssteuerungen mit nur einer IP-Adresse.



#### HAUPTMERKMALE:

- IP-basierte Online-Türsteuerung.
- Virtuelle Netzwerkfunktion durch SVN-Technologie (SALTO Virtual Network).
- Anschluss von 2 Wandlesern, die entweder für unterschiedliche Türen genutzt werden können oder zur Ein-/Ausgangssteuerung einer Tür.
- Anti-Passback-Modus beim Anschluss von 2 Wandlesern für eine Tür.
- Anschluss von bis zu 4 Erweiterungssteuerungen für das gleichzeitige Management von bis zu 10 Türen über eine IP-Adresse mit jeweils eigenen Berechtigungen.
- Kompatibel mit SALTO Multirelaisboard (CU4EB8) für Steuerung von bis 128 Relaisausgängen.
- Kompatibel mit dem Alarmmanagement von ProAccess SPACE.

#### GEHÄUSEVERSIONEN:

Transparent  
CU42E0TGrau  
CU42E0G

#### TECHNISCHE DATEN:

- Zur Verwendung mit den SALTO Wandlesern WRDB und WRMB.
- Serveranschluss über Ethernet 10Base-T oder 100Base-TX.
- 4 Schaltausgänge.
- 6 Eingänge für Türkontakt, Office-Modus, Tastereingang für Türöffnung.
- 1 Sabotageeingang und 1 Sabotagetaster.
- Tür- und Sabotageüberwachung via Eingabekontakte.
- Verbindung zum SALTO Wandler über 4 Twisted-Pair-Adern, max. Kabellänge 250 m (abh. vom Kabel).
- Stromversorgung: 12 VDC, 400 mA (ohne Wandler), via Steckernetzteil, PoE folgt.

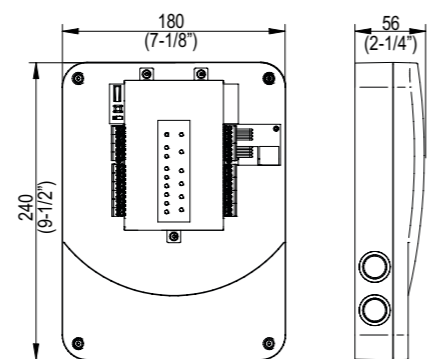
#### TECHNOLOGIEN:



#### ID-VERFAHREN:

- MIFARE® (DESFire EV1, Plus, Ultralight C, Classic – ISO/IEC 14443).
- Bluetooth SMART (BLE).
- NFC.

#### ABMESSUNGEN:



#### ZERTIFIZIERUNGEN:



## SALTO STEUERUNGEN

### CU4200 | SALTO OFFLINE-/ERWEITERUNGSSTEUERUNG

Die SALTO Türsteuerung CU4200 ist eine Erweiterungssteuerung, die keine eigene IP-Adresse benötigt. Sie kann verwendet werden als untergeordnete Steuerung mit der SALTO Online-Steuerung (CU42E0) oder als Offline-Steuerung als Teil des SALTO Virtual Network (SVN).



#### HAUPTMERKMALE:

- Online-Türsteuerung, wenn über RS485 mit einer CU42E0 verbunden.
- Offline-Türsteuerung im SVN.
- Anschluss von 2 Wandlesern, die entweder für unterschiedliche Türen genutzt werden können oder zur Ein-/Ausgangssteuerung einer Tür.
- Anti-Passback-Modus beim Anschluss von 2 Wandlesern für eine Tür.

#### GEHÄUSEVERSIONEN:

Transparent  
CU4200TGrau  
CU4200G

#### TECHNISCHE DATEN:

- Zur Verwendung mit den SALTO Wandlesern WRDB und WRMB.
- Anschluss an Online-Steuerung über RS485 BUS.
- Benötigt keine eigene IP-Adresse, auch nicht als Erweiterungssteuerung in einer Online-Zutrittslösung.
- 4 Schaltausgänge.
- 6 Eingänge für Türkontakt, Office-Modus, Tastereingang für Türöffnung.
- 1 Sabotageeingang und 1 Sabotagetaster.
- Tür- und Sabotageüberwachung via Eingabekontakte.
- Verbindung zum Wandler über 4 Twisted-Pair-Adern, max. Kabellänge 250 m (abh. vom Kabel).
- Stromversorgung: 12 VDC, 400mA (ohne XS4 2.0 Wandler), via Steckernetzteil, PoE folgt.

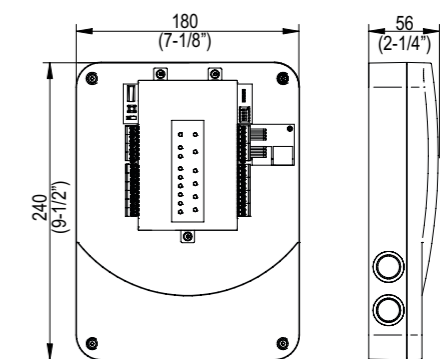
#### TECHNOLOGIEN:



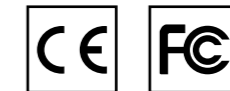
#### ID-VERFAHREN:

- MIFARE® (DESFire EV1, Plus, Ultralight C, Classic – ISO/IEC 14443).
- Bluetooth SMART (BLE).
- NFC.

#### ABMESSUNGEN:



#### ZERTIFIZIERUNGEN:





## SALTO STEUERUNGEN

### CU4EB8 | SALTO MULTIRELAISBOARD

Das SALTO Multirelaisboard CU42EB8 ermöglicht die Verwaltung von Drittsystemen über die Managementsoftware ProAccess SPACE, z.B. Aufzüge, Rolläden und Mehrfachschrank- und -briefkastensysteme.



### TECHNISCHE DATEN:

- Anschluss an SALTO Steuerung über RS485 BUS.
- 8 Schaltausgänge.
- 4 Eingänge.
- 1 Sabotageeingang und 1 Sabotagetaster.
- Verbindung zum Wandler über 4 Twisted-Pair-Adern, max. Kabellänge 250 m (abh. vom Kabel).
- Stromversorgung: 12 VDC, 400mA (ohne Wandler), via Steckernetzteil.

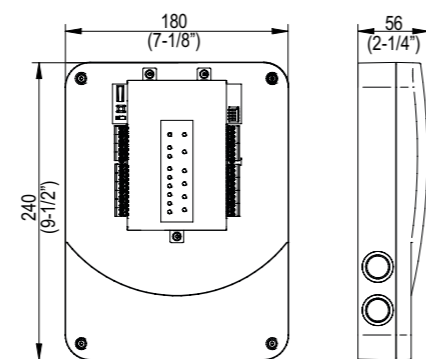
### TECHNOLOGIEN:



### HAUPTMERKMALE:

- Zum Anschluss an die SALTO Steuerungen CU42xx.
- Ein- und Ausgänge werden über die Türsteuerung verwaltet.
- Konfiguration in der Software ProAccess SPACE.
- Bis zu 16 Boards können in Serie geschaltet werden, wodurch bis zu 128 Schaltausgänge angesteuert werden können.
- Kompatibel mit dem Alarmmanagement von ProAccess SPACE, wenn online via RS485 BUS angebunden.

### ABMESSUNGEN:



### GEHÄUSEVERSIONEN:



Transparent  
CU42E0T

Grau  
CU42E0G

### ZERTIFIZIERUNGEN:



## SALTO ORIGINAL STEUERUNGEN

### CU50ENSVN | SALTO ORIGINAL ONLINE/SVN-STEUERUNG

Die SALTO Original Steuerung CU50ENSVN ist eine Online-Steuerung mit SVN-Funktionen, an die ein oder zwei Wandleser angeschlossen werden können. Änderungen der Berechtigungen werden über die SALTO Software getätigt und dann in Echtzeit in der Steuerung aktiviert. Über die Echtzeit-Vernetzung mit dem PC bietet die Steuerung sämtliche Online-Funktionen, z.B. Türstatus-Monitoring, Remote-Türöffnungskontrolle und Anwesenheitskontrolle.



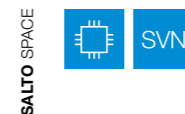
#### HAUPTMERKMALE:

- IP-basierte Online-Türsteuerung.
- 2 Wandleseranschlüsse (Ein- und Austrittsleser).
- Optionaler Anti-Pass-Back-Modus bei 2 angeschlossenen Wandlesern.
- Kompatibel mit SALTO Original Multirelaisboard (EB5008), womit bis zu 128 Schaltausgänge kontrolliert werden können.
- Optionale Verwendung mit SALTO PIN-Code-Tastatur WRMKP zur zweifachen Identifizierung (Identmedium + PIN-Code).
- Tür- und Sabotageüberwachung via Eingabekontakte.

#### TECHNISCHE DATEN:

- Anschluss SALTO Original Wandleser über UTP Cat5-Kabel.
- Serveranschluss: Ethernet 10Base-T
- 2 Schaltausgänge.
- Tastereingang für Türöffnung (z.B. für Sprechanlagen).
- Türstatus-Eingang (Türkontakt).
- 1 Sabotageeingang.
- Zur Verwendung mit den SALTO Original Wandlesern (außer WRM1000).
- Max. Kabellänge zwischen Steuerung und Wandleser beträgt 100 m (abh. vom Kabel). Anbindung über 5 Twisted-Pair-Adern.
- Stromversorgung: 12 VDC 400 mA (ohne Wandleser), via Steckernetzteil.

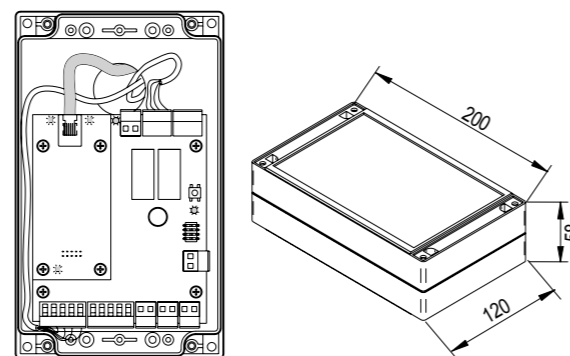
#### TECHNOLOGIEN:



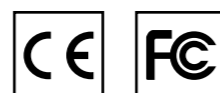
#### ID-VERFAHREN:

- MIFARE® (DESFire EV1, Plus, Ultralight C, Classic – ISO/IEC 14443).
- NFC.
- Inside Picopass.
- LEGIC (advant und prime).
- HID iCLASS®.
- i-Button.

#### ABMESSUNGEN:



#### ZERTIFIZIERUNGEN:



## SALTO ORIGINAL STEUERUNGEN

### CU5000 | SALTO ORIGINAL OFFLINE-STEUERUNG

Die SALTO Original Steuerung CU5000 ist eine Eintür-Offline-Steuerung mit zwei Schaltausgängen, an die ein oder zwei Wandleser angeschlossen werden können.



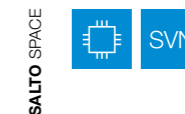
#### HAUPTMERKMALE:

- Offline-Türsteuerung.
- 2 Wandleseranschlüsse (Ein- und Austrittsleser).
- Optionaler Anti-Pass-Back-Modus bei 2 angeschlossenen Wandlesern.
- Aufrüstbar zu CU50EN oder CU50ENSVN.
- Kompatibel mit SALTO Original Multirelaisboard (EB5008), womit bis zu 128 Schaltausgänge kontrolliert werden können.
- Optionale Verwendung mit SALTO PIN-Code-Tastatur WRMKP zur zweifachen Identifizierung (Identmedium + PIN-Code).
- Tür- und Sabotageüberwachung via Eingabekontakte.

#### TECHNISCHE DATEN:

- Anschluss SALTO Original Wandleser über UTP Cat5-Kabel.
- 2 Schaltausgänge.
- 1 Sabotageeingang.
- Tastereingang für Türöffnung (z.B. für Türsprechanlagen).
- Türstatureingang (Türkontakt).
- Zur Verwendung mit den SALTO Original Wandlesern (außer WRM1000).
- Max. Kabellänge zwischen Steuerung und Wandleser beträgt 100 m (abh. vom Kabel).
- Stromversorgung: 12 VDC, 400mA (ohne Wandleser), via Steckernetzteil.

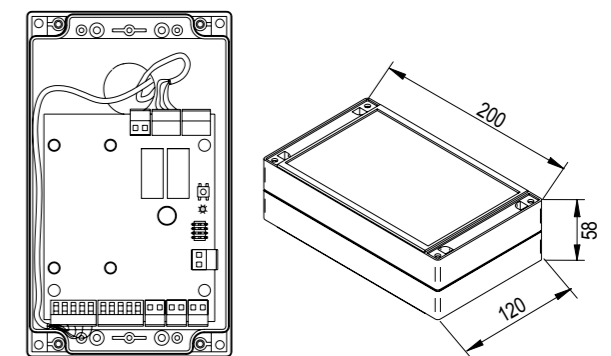
#### TECHNOLOGIEN:



#### ID-VERFAHREN:

- MIFARE® (DESFire EV1, Plus, Ultralight C, Classic – ISO/IEC 14443).
- NFC.
- Inside Picopass.
- LEGIC (advant und prime).
- HID iCLASS®.
- i-Button.

#### ABMESSUNGEN:



#### ZERTIFIZIERUNGEN:



## SALTO ORIGINAL STEUERUNGEN

### EB5008 | SALTO ORIGINAL MULTIRELAISBOARD

Das SALTO Original Multirelaisboard EB5008 ermöglicht die Verwaltung von Drittsystemen über die Managementsoftware ProAccess SPACE, z.B. Aufzüge, Rolläden und Mehrfachschrank- und -briefkastensysteme.



### TECHNISCHE DATEN:

- Anschluss an SALTO Original Steuerung über RS485 BUS.
- 8 Schaltausgänge.
- Verbindung zur Türsteuerung über 2 Twisted-Pair-Adern.
- Stromversorgung: 12 V / 500 mA, Netzteil wird mitgeliefert.
- Anzahl der Schaltausgänge: 8 pro Board (max. 16 EB5008-Boards in Serie, insgesamt 128 Schaltausgänge).

### TECHNOLOGIEN:



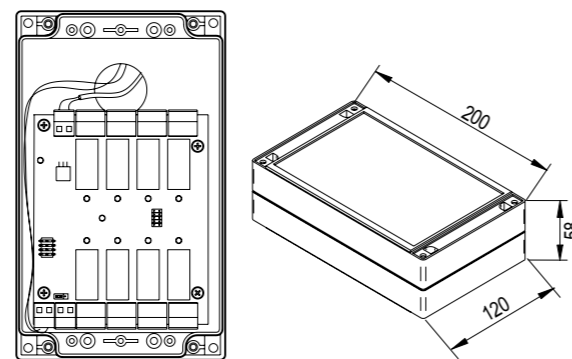
### ID-VERFAHREN:

- MIFARE® (DESFire EV1, Plus, Ultralight C, Classic – ISO/IEC 14443).
- NFC.
- Inside Picopass.
- LEGIC (advant und prime).
- HID iCLASS®.
- i-Button.

### HAUPTMERKMALE:

- Optionale serielle Verbindung von bis zu 16 EB5008 mit einer Steuerung, womit bis zu 128 Schaltausgänge kontrolliert werden können.
- Software verwaltet Benutzerzutrittsrechte an jeweiligen Schaltausgängen.
- Kompatibel mit SALTO Original Steuerungen CU5000, CU50EN und CU50ENSVN.

### ABMESSUNGEN:



### ZERTIFIZIERUNGEN:



## SALTO ORIGINAL STEUERUNGEN

### CUADAP | SALTO ORIGINAL STEUERUNGSADAPTER

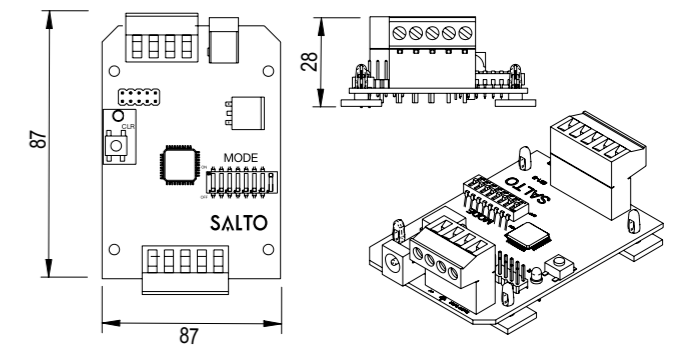
Der SALTO Original Steuerungsadapter CUADAP ermöglicht die Integration von Drittelementen. Er wurde entwickelt, damit die Benutzer ihre Identmedien an den Lesestellen, die sie täglich benutzen, z.B. ein Zeiterfassungsterminal, updaten können und dabei die relevanten ID-Daten zum Drittgerät, übermittelt werden. Der Steuerungsadapter ist an einer Seite mit einer SALTO Original Steuerung verbunden und an der anderen Seite mit der externen Steuerung.



### TECHNISCHE DATEN:

- Zur Verwendung mit den SALTO Original Steuerungen CU5000 oder CU50ENSVN.
- Konfigurierung mit DIP-Schalter zur Kontrolle der zu lesenden Daten und des Interfaces mit dem externen Gerät.
- Stromversorgung: 12 V, aus der Steuerung.
- Verbindung zur Steuerung: UTP CAT5-Kabel.
- Verbindung zum externen Gerät: 4-Pin-Anschlussklemme.
- Vom CUADAP gelesene Daten: ROM-Code, Tracks auf Identmedium, WIEGAND-Code.

### ABMESSUNGEN:



## SALTO ORIGINAL STEUERUNGEN

### WRADAP | SALTO ORIGINAL WANDLESERADAPTER

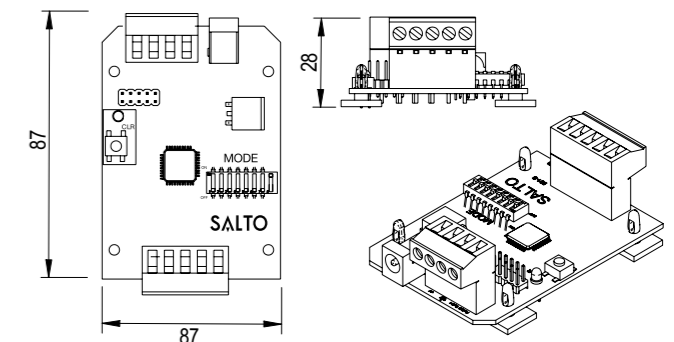
Der SALTO Wandleseradapter WRADAP ermöglicht die Integration von Drittelementen, z.B. Zeiterfassungs- oder PoS-Systeme. Der Wandleseradapter wurde entwickelt, um Daten von Identmedien zu lesen und diese zu einem externen Gerät/Steuerung zu senden. Er ist an einer Seite mit dem SALTO Original Wandleser verbunden und an der anderen Seite mit dem externen Gerät. Die Schnittstelle zu dem externen Gerät/Steuerung kann z.B. RS232, OMRON oder WIEGAND sein.



### TECHNISCHE DATEN:

- Konfigurierung mit DIP-Schalter zur Kontrolle der zu lesenden Daten und des Interfaces mit dem externen Gerät.
- Stromversorgung: 12 V.
- Verbindung zum Leser: UTP CAT5-Kabel.
- Verbindung zum externen Gerät/Steuerung: 4-Pin-Anschlussklemme.
- Vom WRADAP gelesene Daten: ROM-Code, Tracks auf Identmedium, WIEGAND-Code.
- Zur Verwendung mit den SALTO Original Wandlesern (außer WRM1000, WRDB und WRMB).

### ABMESSUNGEN:





## XS4 Locker

### XS4 LOCKER

XS4 Locker Spindschloss

### LEITFADEN FÜR BESTELNUMMERN

Modelle

Oberflächen

## XS4 LOCKER | ELEKTRONISCHES SPINDSCHLOSS

Das elektronische Spindschloss XS4 Locker dient der Integration von Spinden, Schränken, Kisten, Vitrinen u.v.m. in die kabellosen elektronischen Zutrittslösungen von SALTO. Das Produkt besitzt einen ergonomischen Schließmechanismus, der das Öffnen und Schließen auch mit feuchten Händen ermöglicht. Die robuste und einfach zu reinigende Konstruktion ist extrem widerstandsfähig gegen Chemikalien, UV-Strahlung und mechanischen Verschleiß. Die Batterien, elektronischen Komponenten und der Schließmechanismus befinden sich auf der Türinnenseite, geschützt vor Vandalismus und Sabotage.

### TECHNISCHE DATEN:

#### ENERGIEVERSORGUNG:

- 3 Alkalibatterien (LR03 AAA 1,5 V), optional 3 Lithiumbatterien (FR03 AAA 1,5V – Umgebungsbedingungen beachten).

#### ANZAHL ÖFFNUNGSVORGÄNGE:

- Bis zu 40.000 Zyklen, abh. von der RFID-Technologie.
- Niedriger Batteriestand wird automatisch über das SALTO Virtual Network (SVN) an den Server übermittelt.
- Warnung, wenn die letzten ca. 1.000 Öffnungsvorgänge anstehen.

#### UMGEBUNGSBEDINGUNGEN:

- Temperatur Außenseite: -20 bis +70 °C; ohne Kondensation (gemäß EN 60529).
- Temperatur Innenseite: 0 bis +50 °C (-20 bis +70° mit Lithiumbatterien; ohne Kondensation).
- IP56.

### HAUPTMERKMALE:

- Komplette Integration in die XS4 Systemplattform.
- Wartungsarm: nur Batterietausch nötig.
- Einfache kabellose Installation an einer Vielzahl von Spind- und Schranktüren.
- Türstärke anpassbar.
- Drehgriff außen mit Grün/Rot-Anzeige zur Verfügbarkeit.
- Standardmäßig mit antimikrobieller BioCote® Beschichtung.
- Eingebauter Riegel im Schloss.
- Für Nachrüstung geeignet, da das Außenteil durch Drehung an unterschiedliche Anschläge und Türdesigns angepasst werden kann.
- Batterien, Elektronik und Schließmechanismus auf der Türinnenseite, geschützt vor Vandalismus und Sabotage.
- Sämtliche Kommunikation zwischen dem Identmedium und dem Spindschloss ist verschlüsselt.
- Programmierung der Zutrittsrechte über Managementsoftware ProAccess SPACE.
- Notöffnung über tragbares Programmiergerät PPD.

### ZUTRIITTSFUNKTIONEN:

#### NUTZER & TÜREN:

- Max. Anzahl Nutzer pro Spindschloss: 4 Millionen.
- Max. Anzahl Spindschlösser pro System: 65.000.
- Anzahl Benutzergruppen: unbegrenzt.

#### KALENDER & ZEITZONEN:

- Anzahl Kalender im System: 256.
- Anzahl Zeitpläne: 1.024.
- Anzahl Perioden: 1.024.

#### EREIGNISSE:

- Max. Anzahl gespeicherter Ereignisse im Schloss: 1.000.
- Nichtflüchtiger Speicher.

#### MANAGEMENTSOFTWARE:

- SALTO ProAccess SPACE.

### ÖFFNUNGSMODI:

#### FESTE SPINDZUORDNUNG:

Ein Identmedium öffnet/verschließt einen bestimmten Spind.

#### FREIE SPINDZUORDNUNG:

Spind wird mittels eines Identmediums verschlossen und kann nur von diesem geöffnet werden.

#### FAMILIENFUNKTION:

Mehrere Identmedien passen für einen Spind.

### SICHERHEITSKATEGORIE:

#### EN 60529

Gemäß EN 60529 für elektronische Griffsätze inklusive Lesegerät und Schlosskasten.

## XS4 LOCKER

Lx0 | ELEKTRONISCHES SPINDSCHLOSS

Das elektronische Spindschloss XS4 Locker ist vorgesehen für die Einbindung von z.B. Spinden, Schränken, Schaukästen, Kisten, Vitrinen und Medikamentenschränken in die elektronischen Zutrittslösung von SALTO. Es erhöht nicht nur die Sicherheit durch elektronische Zutrittskontrolle, sondern ermöglicht auch eine vollständige Protokollierung.



### HAUPTMERKMALE:

- Komplette Integration in die SALTO SPACE Systemplattform.
- Wartungsarm: nur Batterietausch nötig.
- Drehgriff außen mit Grün/Rot-Anzeige zur Verfügbarkeit.
- Standardmäßig mit antimikrobieller BioCote® Beschichtung.
- Batterien, Elektronik und Schließmechanismus im Schlosskasten auf der Türinnenseite, geschützt vor Vandalismus und Sabotage.
- Protokollierung der Zutrittsereignisse auf Identmedium.
- Sämtliche Kommunikation zwischen dem Identmedium und dem Spindschloss ist verschlüsselt.
- Niedriger Batteriestand wird via SALTO Virtual Network auf Identmdien geschrieben.
- Programmierung der Zutrittsrechte über Managementsoftware ProAccess SPACE.
- Notöffnung über tragbares Programmiergerät PPD.

### OBERFLÄCHEN:



Weiß ist nur für die Leseeinheit erhältlich.

### TECHNISCHE DATEN:

- Einfache kabellose Installation an einer Vielzahl von Spind- und Schranktüren.
- Für Türstärke von 10 bis 50 mm, für Blattstärken unter 10 mm können Adapterplatten verwendet werden.
- Maße Schlosskasten: 100 x 110,5 x 25 mm (H x B x T).
- Maße Leseeinheit: 54 x 105 x 28 mm (B x H x T).
- Riegelvorschub: 15 mm.
- Eingebauter Riegel im Schloss.
- Variable Befestigung des Außenteils horizontal oder vertikal.

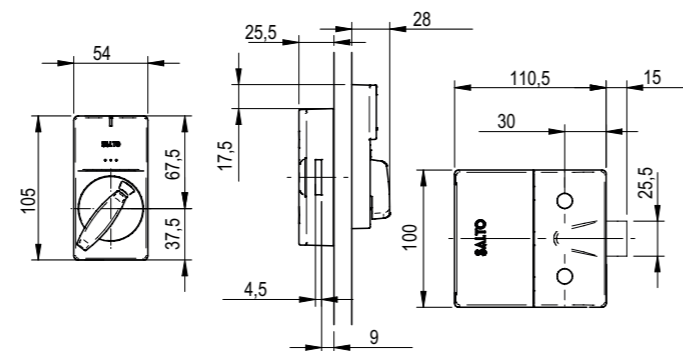
### TECHNOLOGIEN:



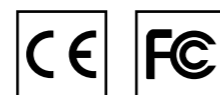
### ID-VERFAHREN:

- MIFARE® (DESFire EV1, Plus, Ultralight C, Classic – ISO/IEC 14443).
- NFC.
- LEGIC (advant und prime).
- HID iCLASS®.

### ABMESSUNGEN:

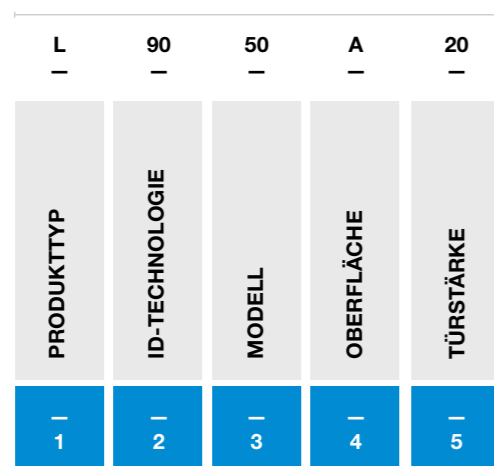


### ZERTIFIZIERUNGEN:



## LEITFADEN FÜR BESTELNUMMERN

XS4 LOCKER | ELEKTRONISCHES SPINDSCHLOSS



### 1 | PRODUKTTYP

L Elektronisches Spindschloss XS4 Locker.

### 2 | ID-TECHNOLOGIE

#### RFID

- 8 Kontaktlos LEGIC advant & prime.
- 9 Kontaktlos MIFARE DESFire.
- H Kontaktlos HID iCLASS®.

### 3 | MODELL

50 Standard-Spindschloss.

### 4 | OBERFLÄCHE

- A Schlosskasten und Leseinheit anthrazit.
- M Schlosskasten anthrazit und Leseinheit weiß.

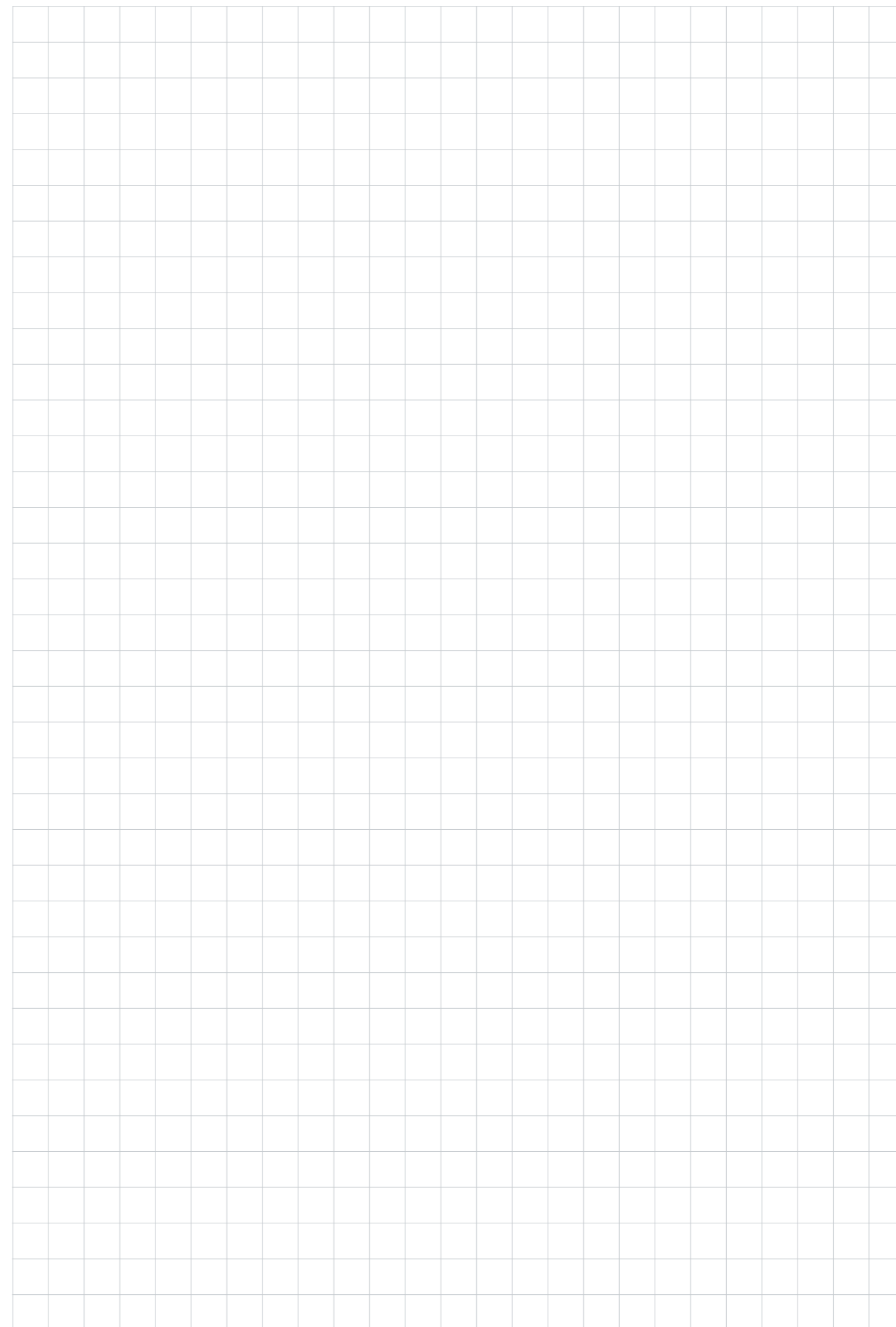
### 5 | TÜRSTÄRKE

20 10 bis 20 mm.

40 30 bis 40 mm.

30 20 bis 30 mm.

50 40 bis 50 mm.





## XS4 Panikstangenlösungen

### XS4 PANIKSTANGEN

- XS4 PBE900 Panikstange
- XS4 PBA120 Panikstange
- XS4 PBF110 Pushbar

### XS4 PANIKSTANGENKITS

- XS4 KPBs

## XS4 BY SALTO | PANIKSTANGENLÖSUNGEN

Mit den XS4 Panikstangenlösungen lassen sich Notausgangstüren, an denen Panikstangen installiert sind, in die kabellosen elektronischen Zutrittssysteme von SALTO integrieren. Die batteriebetriebenen XS4 Beschläge können mittels Panikstangenkits an über 60 handelsüblichen Panikstangen der marktführenden Hersteller angebracht werden, egal, ob Einsteck- oder RIM-Panikverschluss-System. EN-1125-konform, je nach Panikstange, Schloss und SALTO Panikstangenkit.

### TECHNISCHE DATEN:

#### ENERGIEVERSORGUNG:

- 3 Alkalibatterien LR03, AAA 1,5V

#### ANZAHL ÖFFNUNGSVORGÄNGE:

- Bis zu 40.000 mit einem Batterieset, abh. von der RFID-Technologie.
- Niedriger Batteriestand wird automatisch über das SALTO Virtual Network (SVN) an den Server übermittelt.
- Warnung, wenn die letzten ca. 1.000 Öffnungsvorgänge anstehen.

#### UMGEBUNGSBEDINGUNGEN:

- Außenseite: -20 °C bis +60 °C.

### HAUPTMERKMALE:

- Komplette Integration in die SALTO SPACE Systemplattform.
- Einfache Offline-Installation an jeglicher Türart, auch an Türen mit schmalen Rahmen
- System besteht aus einem XS4 Halbbeschlag, einem Panikstangenkit (KPB) und einer Panikstange (bestehende können weitergenutzt werden, Kompatibilität prüfen).
- Geeignet auch für die Einbindung bestehender Flucht- und Rettungswege in die Zutrittslösungen von SALTO.
- Wartungsarm: nur Batterietausch nötig.
- Optional Wireless-Version erhältlich für kabellose Echtzeitüberwachung.
- Protokollierung der Zutrittsereignisse auf Identmedium.
- Sämtliche Kommunikation zwischen Identmedien und Beschlägen erfolgt verschlüsselt.
- Batteriestand wird auf Identmedien geschrieben.
- Optische Signalisierung (grün/rot) über LEDs.
- Von Innen kann die Tür immer geöffnet werden (Antipanikfunktion in Verbindung mit entsprechendem Einsteckschloss).
- Erhältlich in zwei Oberflächen: Edelstahl matt und poliert.
- Firmware-Upgrade mit tragbarem Programmiergerät PPD.

### ZUTRIITTSFUNKTIONEN:

#### NUTZER & TÜREN:

- Max. Anzahl Nutzer pro Tür: 4 Millionen.
- Max. Anzahl Türen pro System: 65.000.
- Anzahl Benutzergruppen: unbegrenzt.

#### KALENDER & ZEITZONEN:

- Anzahl Kalender im System: 256.
- Anzahl Zeitpläne: 1.024.
- Anzahl Perioden: 1.024.

#### EREIGNISSE:

- Max. Anzahl gespeicherter Ereignisse im Beschlag: 1.000.
- Nichtflüchtiger Speicher.

#### MANAGEMENTSOFTWARE:

- SALTO ProAccess SPACE.

#### IDENTIFIKATIONSTECHNOLOGIEN:

- Für alle gängigen MIFARE RFID-Verfahren.
- Kontaktlose Verfahren kompatibel mit ISO 14443A, ISO 14443B und ISO 15693.

### ÖFFNUNGSMODI:

#### STANDARD:

Jederzeit gesperrt.

#### OFFICE:

Daueroffen.

#### OFFICE ZEITBEGRENZT:

Automatisches Sperren nach Ablauf der voreingestellten Zeit.

#### AUTOMATISCHE ÖFFNUNG:

Automatisches Freigeben zu einem bestimmten Zeitpunkt und automatisches Sperren am Ende der eingestellten Zeitspanne.

#### MEDIENGESTEUERT:

Präsentation des Identmediums zum Sperren/Freigeben.

#### MEDIENGESTEUERT ZEITBEGRENZT:

Präsentation des Identmediums zum Sperren/Freigeben abhängig vom Zeitplan.

#### AMOK:

Lokale Sperrung des Beschlags in Notsituationen (nur AMOK Versionen).

## XS4 PANIKSTANGEN

### PBE900 | XS4 PANIKSTANGE PBE900

Die XS4 Panikstange PBE900 kombiniert höchste Sicherheitsnormen mit Benutzerfreundlichkeit. Die Panikstange ist zusammen mit elektronischen XS4 Beschlägen, den Einsteckschlössern LE7E31 oder LE9E11 und XS4 Panikstangenkits (KPB) EN-1125-konform.



#### HAUPTMERKMALE:

- Für den Einsatz im SALTO Virtual Network (SVN) und SALTO Wireless sowie mit JustIN Mobile.
- Sämtliche Kommunikation zwischen Identmedien und Beschlägen erfolgt verschlüsselt.
- Erhöhte mechanische Widerstandsfähigkeit durch gehärtete Bohrschutzplatten.
- Notöffnung mit tragbarem Programmiergerät PPD.
- Optional mit Lochung für mechanische Öffnung mit Protokollfunktion.
- AMOK-Option für Offline-Notschließung.

#### OBERFLÄCHEN MECHANIK:



#### OBERFLÄCHEN PANIKSTANGE:



#### TECHNISCHE DATEN:

- Integrierter Paniktürverschluss mit Einsteckschloss.
- Schließmechanismus aus galvanisiertem Stahl, Abdeckung aus Edelstahl oder Kunststoff, je nach Oberfläche.
- Installation zusammen mit den XS4 Halbbeschlägen Ex450 oder Ex650, abh. vom KPB.
- Zur Verwendung mit dem Panikstangenkit KPB01 oder KPB02, abh. vom verwendeten Halbbeschlag und Einsteckschloss.
- Zur Verwendung mit den Einsteckschlössern LE7E31 oder LE9E11, DIN links/rechts.
- Maximale Flügelbreite: 1.300 mm.
- Maße Abdeckung: 200 x 35 x 108,5 mm (H x B x T).
- Drehwinkel Drückerstift: 30 oder 45°, abh. vom Modell.
- Drückerstift: 9 mm.

#### TECHNOLOGIEN:

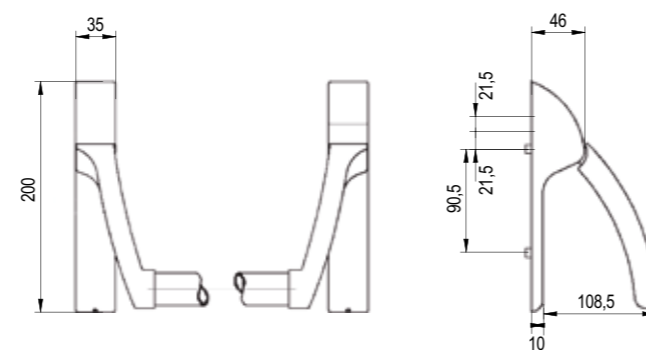


#### ID-VERFAHREN:

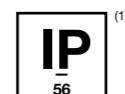
(abhängig vom verwendeten Halbbeschlag)

- MIFARE® (DESFire EV1, Plus, Ultralight C, Classic – ISO/IEC 14443).
- Bluetooth SMART (BLE).
- NFC.
- Inside Picopass.
- LEGIC (advant und prime).
- HID iCLASS®.
- i-Button.

#### ABMESSUNGEN:



#### ZERTIFIZIERUNGEN:



<sup>(1)</sup> Außenbeschlag.

## XS4 PANIKSTANGEN

### PBA1200 | XS4 PANIKSTANGE PBA120

Die XS4 Panikstange PBA120 ist eine Panikstange mit Einsteckschloss für Notausgangstüren. Sie ist nach EN1125 zertifiziert. Die XS4 PBA120 ist auch erhältlich für den Standflügel zweiflügeliger Notausgangstüren.



#### HAUPTMERKMALE:

- Für den Einsatz im SALTO Virtual Network (SVN) und SALTO Wireless sowie mit JustIN Mobile.
- Sämtliche Kommunikation zwischen Identmedien und Beschlägen erfolgt verschlüsselt.
- Erhöhte mechanische Widerstandsfähigkeit durch gehärtete Bohrschutzplatten.
- Notöffnung mit tragbarem Programmiergerät PPD.
- Optional mit Lochung für mechanische Öffnung mit Protokollfunktion.
- AMOK-Option für Offline-Notschließung.

#### OBERFLÄCHEN MECHANIK:



#### OBERFLÄCHEN PANIKSTANGE:



IM RE GR

#### TECHNISCHE DATEN:

- Integrierter Paniktürverschluss mit Einsteckschloss.
- Schließmechanismus aus galvanisiertem Stahl, Abdeckung aus Edelstahl oder Kunststoff, je nach Oberfläche.
- Installation zusammen mit den XS4 Halbbeschlägen Ex450 oder Ex650, abh. vom KPB.
- Zur Verwendung mit dem Panikstangenkit KPB33, abh. vom verwendeten Halbbeschlag und Einsteckschloss.
- Zur Verwendung mit dem Einsteckschlosse LE7A01, DIN links/rechts.
- Maximale Flügelbreite: 1.150 mm.
- Maße Abdeckung: 200 x 35 x 108,5 mm (H x B x T).
- Drehwinkel Drückerstift: 20°, abh. vom Modell.
- Drückerstift: 9 mm geteilt.

#### TECHNOLOGIEN:

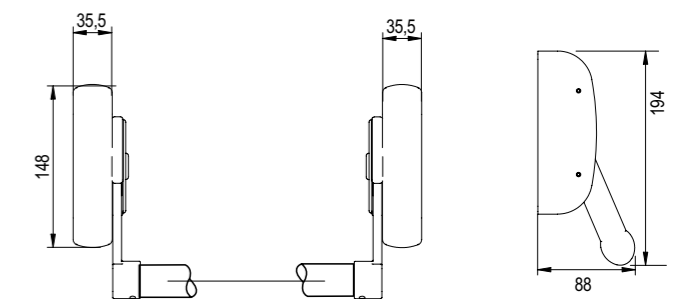


#### ID-VERFAHREN:

(abhängig vom verwendeten Halbbeschlag)

- MIFARE® (DESFire EV1, Plus, Ultralight C, Classic – ISO/IEC 14443).
- Bluetooth SMART (BLE).
- NFC.
- Inside Picopass.
- LEGIC (advant und prime).
- HID iCLASS®.
- i-Button.

#### ABMESSUNGEN:



#### ZERTIFIZIERUNGEN:



<sup>(1)</sup> Außenbeschlag.



## XS4 PANIKSTANGEN

PBF110 | XS4 PUSHBAR PBF110

Die XS4 Pushbar PBF110 kombiniert die höchsten Sicherheitsnormen mit Benutzerfreundlichkeit. Die XS4 PBF1100 ist UL-gelistet für "Panic Hardware" und "Fire Exit Hardware" sowie nach ANSI A156.3, 2001, Grade 1 zertifiziert.



### HAUPTMERKMALE:

- Für den Einsatz im SALTO Virtual Network (SVN) und SALTO Wireless sowie mit JustIN Mobile.
- Sämtliche Kommunikation zwischen Identmedien und Beschlägen erfolgt verschlüsselt.
- Erhöhte mechanische Widerstandsfähigkeit durch gehärtete Bohrschutzplatten.
- Notöffnung mit tragbarem Programmiergerät PPD.
- Optional mit Lochung für mechanische Öffnung mit Protokollfunktion.
- Signal, wenn Pushbar betätigt wird.
- AMOK-Option für Offline-Notschließung.

### OBERFLÄCHE MECHANIK:



### OBERFLÄCHE PANIKSTANGE:

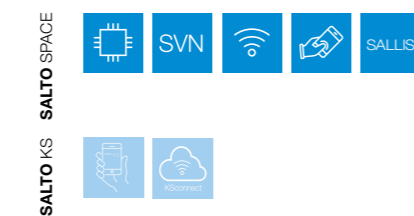


IM

### TECHNISCHE DATEN:

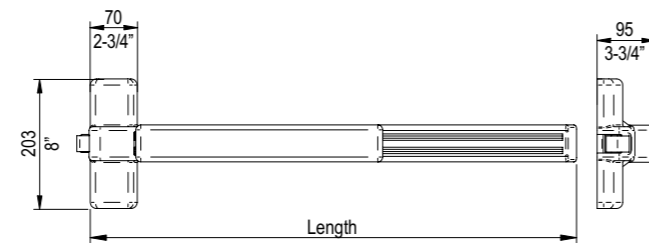
- Pushbar mit integriertem Fallenschloss.
- Kann an Außentüren verwendet werden.
- Oberfläche: Edelstahl matt (ANSI/BHMA 630, US32D)
- Falle aus Edelstahl, Länge 19 mm (3/4").
- Zur Verwendung mit den Komponenten: Ai650m00ffH8 / Ai660m00ffH8 + KPB03xx.
- Maximale Flügelbreite: 1.300 mm.

### TECHNOLOGIEN:



### ID-VERFAHREN:

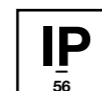
(abhängig vom verwendeten Halbbeschlag)



### ZERTIFIZIERUNGEN:



- UL305 zertifiziert und ANSI A156.3-2008 Grade 1 Panikhardware
- UL/cUL gelistet 3 Stunden Feuerschutz



<sup>(1)</sup> Außenbeschlag.

## XS4 PANIKSTANGENKITS

KPBS | XS4 PANIKSTANGENKITS

Mit den XS4 Panikstangenkits (KPB) können kabellose elektronische Beschläge mit Panikstangen kombiniert werden. SALTO hat eine große Auswahl an KPBs entwickelt, die mit den meisten der handelsüblichen Panikstangen kompatibel sind.



### HAUPTMERKMALE:

- Für den Einsatz im SALTO Virtual Network (SVN) und SALTO Wireless sowie mit JustIN Mobile.
- Kompatibel mit mehr als 60 der im Markt üblichsten Panikstangen.
- 2 verschiedene Oberflächen: Edelstahl matt oder Edelstahl poliert
- AMOK-Option für Offline-Notschließung.

### OBERFLÄCHEN:

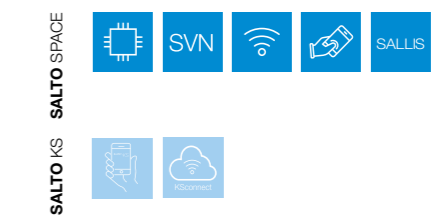


IM IP

### TECHNISCHE DATEN:

- KPB Abdeckungen aus rostfreiem Edelstahl.
- Individuelles Befestigungsset, abhängig von der verwendeten Panikstange.
- Kompatibel mit einigen vertikalen Befestigungssystemen.

### TECHNOLOGIEN:

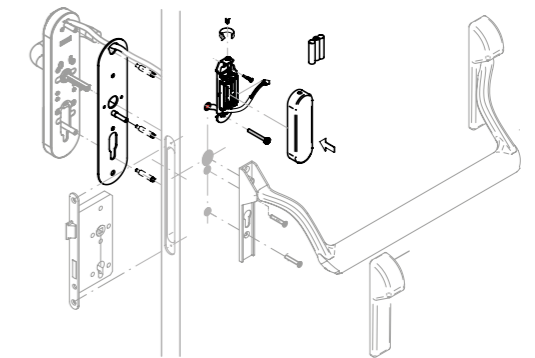


### ID-VERFAHREN:

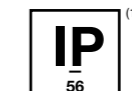
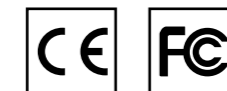
(abhängig vom verwendeten Halbbeschlag)

- MIFARE® (DESFire EV1, Plus, Ultralight C, Classic – ISO/IEC 14443).
- Bluetooth SMART (BLE).
- NFC.
- Inside Picopass.
- LEGIC (advant und prime).
- HID iCLASS®.
- i-Button.

### ABMESSUNGEN:



### ZERTIFIZIERUNGEN:



<sup>(1)</sup> Außenbeschlag.



## Einsteckschlösser

### EUROPÄISCHE EINSTECKSCHLÖSSER

LE7S (PZ 72)  
LE8P (PZ 85)  
LE7W (PZ 92)  
LE9W (PZ 92)

### SKANDINAVISCHES EINSTECKSCHLOSS

LS5N

### ANSI EINSTECKSCHLOSS

LA1T (ANSI Grade 1)

### ANSI FALLENSCHLÖSSER

LC1M (ANSI Grade 1)  
LT2K

### LEITFADEN FÜR BESTELNUMMERN

Modelle  
Oberflächen

## SALTO SPACE | EINSTECKSCHLÖSSER

SALTO bietet eine große Auswahl an Einsteckschlössern an, um sicherzustellen, dass eine Tür korrekt verschlossen ist. Egal, ob europäische Schlösser für Vollblatt- und Profilrahmentüren aus Holz, Stahl, Kunststoff und Aluminium, DIN-Schlösser, ANSI-Fallen- und -Einsteckschlösser oder automatisch selbstverriegelnde Schlösser mit „Bitte nicht stören“- und Panikfunktion. Die breite Palette von Einsteckschlössern ermöglicht die korrekte Installation der SALTO Beschläge und Zylinder, ohne die Sicherheit zu beeinträchtigen.

### TECHNISCHE DATEN:

- Schlosskasten, Falle und Riegel aus rostfreiem Stahl.
- Verfügbare Schlösser: DIN-Schlösser (Achsenabstand 72, 85 oder 92 mm) Euro-Schlösser, SIS- Skandinavische Schlösser, ANSI-Schlösser und ANSI-Fallenschlösser.
- Große Auswahl an Dom- und Stulpmaßen, für die gängigsten Türtypen.
- Optionale Panikfunktion zur besseren Sicherheit der Benutzer oder Gäste.
- Blockierte Falle (Anticard-System), um Eindringversuche zu verhindern.
- Konform mit den strengsten Normen.\*
- Optional mit automatischer Riegel- oder Fallenprojektion.
- Optional mit Türstatusdetektor.\*
- Optional mit Riegel für elektronische „Bitte-nicht-Stören“-Funktion.
- Optional mit protokollierter mechanischer Öffnung.

\* Zertifikate modellabhängig.



## EURO-EINSTECKSCHLÖSSER

### LE7S | EURO-EINSTECKSCHLOSS DIN 18250 (72 MM)

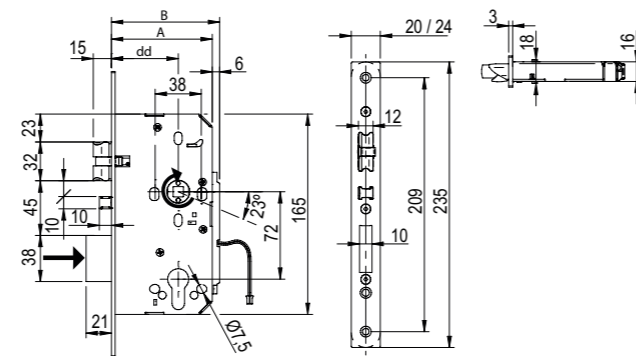
Das LE7S ist ein DIN 18250 kompatibles Einsteckschloss mit großem Funktionsumfang. Es ist mit diversen Kontakten lieferbar, wodurch zusammen mit XS4 Beschlägen eine Türüberwachung ohne zusätzliche Hardware möglich ist.



#### TECHNISCHE DATEN:

- Entfernung: 72 mm.
- Kompatibel mit Europrofilzylindern.
- Runder oder kantiger Stulp.
- Drückersift: 8 oder 9 mm.
- Drehwinkel: 23°.
- Dornmaße: 55, 60, 65 und 70 mm.
- Stulpbreite: 20 und 24 mm.
- Reversible Falle mit Antifriction.
- Optional asymmetrische Schließbleche mit Laschen.

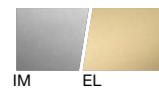
#### ABMESSUNGEN:



#### HAUPTMERKMALE:

- Einsteckschloss kompatibel mit DIN 18250.
- Kompatibel mit XS4 Euro Beschlägen und elektronischen SALTO GEO Europrofilzylindern.
- Schlosskasten, Falle und Riegel aus Stahl.
- Ausgestattet mit Fallensperre (Anticard).
- Verschiedene Dornmaße.
- Inklusive Standard-Schließblech und staubgeschütztem Gehäuse.
- Installation ohne zusätzliche Bohrung.

#### OBERFLÄCHEN:



#### FUNKTIONEN:

- Sensoren und Kontakte zur Türstatusüberwachung in Echtzeit (via SALTO Wireless) ohne zusätzliche Komponenten.\*
- Optionaler Riegel- und Zylinderkontakt ("Bitte nicht stören"-Funktion).
- Antipanikfunktion (Drücker lässt gleichzeitig Falle und Riegel einfahren).
- Erhältlich mit Riegel für höhere Sicherheit.
- Drückerbetätigung lässt Falle und Riegel in Normalposition zurückkehren.
- Riegel ist mit einer Umdrehung voll ausgefahren.

\* modellabhängig.

#### ZERTIFIZIERUNGEN:



## EURO-EINSTECKSCHLÖSSER

### LE8P | EURO-EINSTECKSCHLOSS (85 MM)

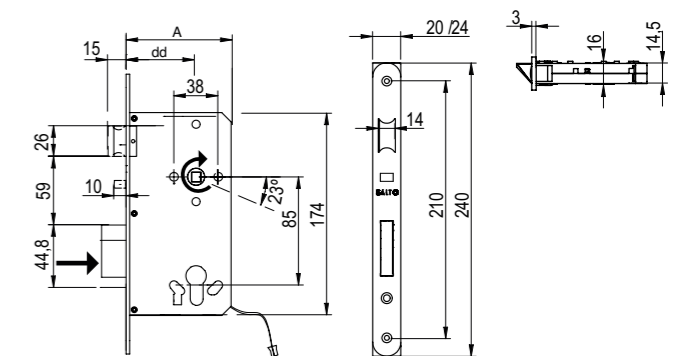
Das LE8P Euro-Schloss ist ein Einsteckschloss mit Fallensperre, d.h. die Falle wird automatisch ausgefahren und die Hilfsfalle sperrt die Falle in dieser Position, wenn die Tür geschlossen ist. Das Einsteckschloss eignet sich für jegliche Holz Türarten. Die Fallensperre-Funktion verbessert die Sicherheit, indem sie ein Eindringen durch Verwendung von Plastikkarten verhindert. Für zusätzliche Sicherheit bietet SALTO das Schloss auch mit Riegel an.



#### TECHNISCHE DATEN:

- Entfernung: 85 mm.
- Kompatibel mit Europrofilzylindern.
- Runder oder kantiger Stulp.
- Drückersift: 8 mm.
- Drehwinkel: 28°.
- Dornmaße: 50, 60 und 70 mm.
- Stulpbreite: 20 und 23 mm.
- Reversible Falle mit Antifriction.
- Passende ANSI Schließbleche: 27 und 32 mm.

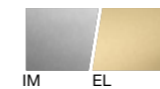
#### ABMESSUNGEN:



#### HAUPTMERKMALE:

- Kompatibel mit XS4 Euro Beschlägen und elektronischen SALTO GEO Europrofilzylindern.
- Schlosskasten, Falle und Riegel aus Stahl.
- Verschiedene Dornmaße.
- Schließblech und staubgeschütztes Gehäuse separat bestellbar.

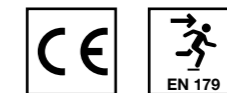
#### OBERFLÄCHEN:



#### FUNKTIONEN:

- Erhältlich mit Riegel für höhere Sicherheit.
- Automatisch selbstverriegelndes Schloss (lässt Riegel ausfahren und blockiert ihn in dieser Position).
- Drückerbetätigung lässt Falle und Riegel in Normalposition zurückkehren.
- Optional Antipanikfunktion (Drücker lässt gleichzeitig Falle und Riegel einfahren).
- Optional integrierte Drücker-, Riegel-, Tür- und Zylinderkontakte.

#### ZERTIFIZIERUNGEN:



\* modellabhängig  
\*\* in Vorb.

## EURO-EINSTECKSCHLÖSSER

### LE7W | EURO-EINSTECKSCHLOSS DIN 18250 (72 MM)

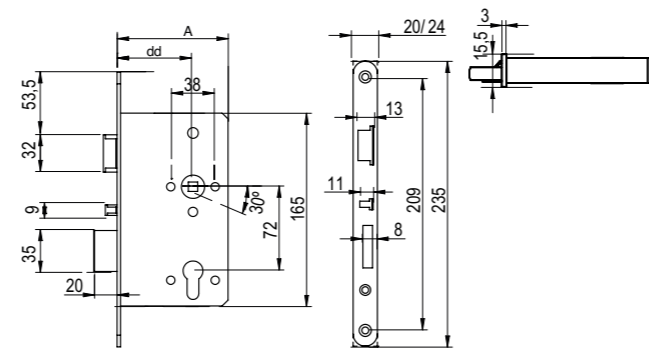
Das LE7W ist ein DIN 18250 kompatibles Einsteckschloss mit 72 mm Entfernung. Es ist automatisch selbstverriegelnd und optional mit Antipanikfunktion erhältlich.



#### TECHNISCHE DATEN:

- Entfernung: 72 mm.
- Kompatibel mit Europrofilzylindern.
- Runder oder kantiger Stulp.
- Drückersift: 8 oder 9 mm.
- Drehwinkel: ca. 30°.
- Dornmaße: 55, 60, 65 und 80 mm.
- Stulpbreite: 20 und 24 mm.
- Angeschlagenes Schloss, L/R nicht umkehrbar.

#### ABMESSUNGEN:



#### HAUPTMERKMALE:

- Einsteckschloss gemäß DIN 18250.
- Kompatibel mit XS4 Euro Beschlägen und elektronischen SALTO GEO Europrofilzylindern.
- Schlosskasten, Falle und Riegel aus Stahl.
- Ausgestattet mit Fallensperre (Anticard).
- Verschiedene Dornmaße.
- Schließblech und staubgeschütztes Gehäuse nicht enthalten.

#### OBERFLÄCHE:



IM

#### FUNKTIONEN:

- Automatisch selbstverriegelndes Schloss (lässt Riegel ausfahren und blockiert ihn in dieser Position).
- Drückerbetätigung lässt Falle und Riegel in Normalposition zurückkehren.
- Optional Antipanikfunktion (Drücker lässt gleichzeitig Falle und Riegel einfahren).

#### ZERTIFIZIERUNGEN:

Zertifikate und Konformitätserklärungen vom Schlosshersteller.

## EURO-EINSTECKSCHLÖSSER

### LE9W | EURO-EINSTECKSCHLOSS (SCHMAL)

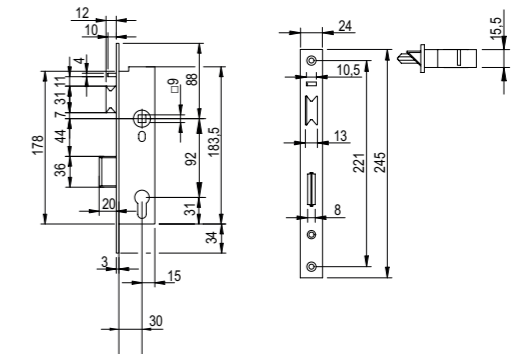
SALTO bietet verschiedene Einsteckschlösser für Türen mit schmalem Profilrahmen an. Das LE9W ist kompatibel mit DIN Türen und optional automatisch selbstverriegelnd.



#### TECHNISCHE DATEN:

- Entfernung: 92 mm.
- Kompatibel mit Europrofilzylindern.
- Kantiger Stulp.
- Drückersift: 8 mm (Adapter für 9 mm liegt bei).
- Drehwinkel: 30°.
- Dornmaße: 30, 35, 40 und 45 mm.
- Stulpbreite: 24 mm.
- Reversible Falle.

#### ABMESSUNGEN:



#### HAUPTMERKMALE:

- Europäisches Einsteckschloss.
- Kompatibel mit XS4 Euro Beschlägen und elektronischen SALTO GEO Europrofilzylindern.
- Schlosskasten, Falle und Riegel aus Stahl.
- Verschiedene Dornmaße.
- Inklusive Schließblech.

#### OBERFLÄCHE:



IM

#### FUNKTIONEN:

- Erhältlich mit Riegel für höhere Sicherheit.
- Automatisch selbstverriegelndes Schloss (lässt Riegel ausfahren und blockiert ihn in dieser Position).
- Drückerbetätigung lässt Falle und Riegel in Normalposition zurückkehren.
- Optional Antipanikfunktion (Drücker lässt gleichzeitig Falle und Riegel einfahren).

#### ZERTIFIZIERUNGEN:

Zertifikate und Konformitätserklärungen vom Schlosshersteller.

## NORDIC-EINSTECKSCHLOSS

### LS5N | NORDIC EINSTECKSCHLOSS (105 MM)

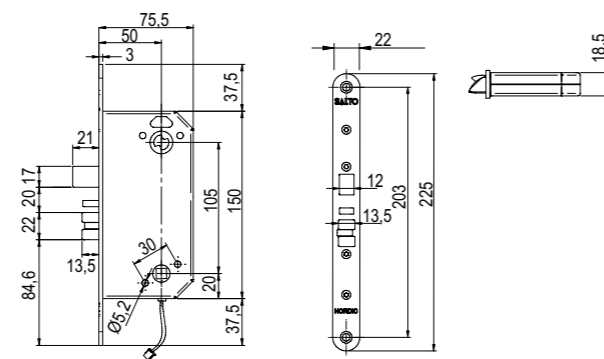
SALTO bietet eine Auswahl von skandinavischen Einsteckschlössern an. Sie eignen sich sowohl für Innen- als auch für Außentüren und sind verwendbar mit den skandinavischen Versionen der XS4 Beschläge, des XS4 Mini Kurzbeschlags und der SALTO GEO Zylinder.



### TECHNISCHE DATEN:

- Entfernung: 105 mm.
- Kompatibel mit Skandinavischen Profilzylindern.
- Runder Stulp.
- Drückersift: 8 mm.
- Drehwinkel: 33°.
- Dornmaß: 50 mm.
- Stulpbreite: 22 mm.
- Angeschlagenes Schloss, L/R nicht umkehrbar.

### ABMESSUNGEN:



### HAUPTMERKMALE:

- Einsteckschloss gemäß skandinavischem Standard.
- Kompatibel mit XS4 Nordic Beschlägen und elektronischen SALTO GEO Nordic Zylindern.
- Schlosskasten, Falle und Riegel aus Stahl.
- Ausgestattet mit Fallensperre (Anticard).
- Verschiedene Dornmaße.
- Für Innen- und Außentüren.

### OBERFLÄCHE:



ZP

### FUNKTIONEN:

- Intelligente Detektoren und Kontakte zur Türstatusüberwachung in Echtzeit (via SALTO Wireless) ohne zusätzliche Komponenten.\*
- Optionaler Riegel- und Zylinderkontakt.
- Antipanikfunktion (Drücker lässt gleichzeitig Falle und Riegel einfahren).
- Erhältlich mit Riegel für höhere Sicherheit.
- Drückerbetätigung lässt Falle und Riegel in Normalposition zurückkehren.
- Riegel ist mit einer Umdrehung voll ausgefahren.

\* modellabhängig.

### ZERTIFIZIERUNGEN:



## ANSI-EINSTECKSCHLOSS

### LA1T | ANSI EINSTECKSCHLOSS

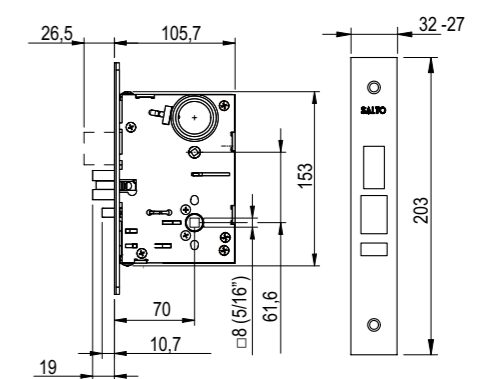
Einsteckschloss speziell für Türen, die gemäß ANSI A156.13 Klasse 1 und eine "Bitte-nicht-Stören"-Funktion mit Riegel benötigen.



### TECHNISCHE DATEN:

- Entfernung: 62 mm.
- Kompatibel mit ANSI Zylindern 1-1/8".
- Kantiger Stulp.
- Drückersift: 8 mm (5/16").
- Drehwinkel: 54°.
- Dornmaß: 70 mm.
- Stulpbreite: 32 mm (1-1/4" x 8") und 27 mm (1-1/16" x 8").
- Reversible Falle.

### ABMESSUNGEN:



### HAUPTMERKMALE:

- Einsteckschloss gemäß ANSI Grade 1 Norm.
- Kompatibel mit XS4 ANSI Beschlägen und elektronischen SALTO GEO ANSI Zylindern.
- Schlosskasten, Falle und Riegel aus Stahl.
- Ausgestattet mit Fallensperre (Anticard).
- Verschiedene Dornmaße.
- Für Innen- und Außentüren.
- Inklusive Schließblech und staubgeschütztem Gehäuse.

### OBERFLÄCHEN:



IM LP

### FUNKTIONEN:

- Intelligente Detektoren und Kontakte zur Türstatusüberwachung in Echtzeit (via SALTO Wireless) ohne zusätzliche Komponenten.\*
- Optionaler Riegel- und Zylinderkontakt.
- Antipanikfunktion (Drücker lässt gleichzeitig Falle und Riegel einfahren).
- Erhältlich mit Riegel für höhere Sicherheit.
- Drückerbetätigung lässt Falle und Riegel in Normalposition zurückkehren.

\* modellabhängig.

### ZERTIFIZIERUNGEN:



\* modellabhängig

## ANSI-FALLENSCHLÖSSER

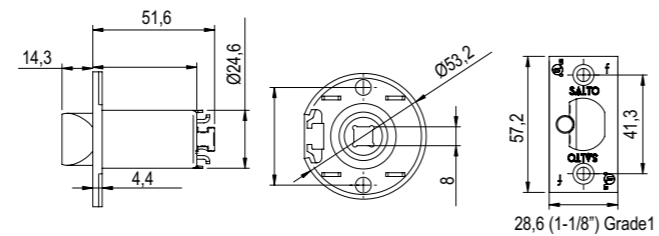
### LC1K | ZYLINDRISCHES ANSI FALLENSCHLOSS

Das zylinderförmige Fallenschloss von SALTO ist ein Schloss gemäß ANSI A156.2 Klasse 1 und ermöglicht, alte zylinderförmige Fallenschlösser durch neue elektronische Qualitätsprodukte zu ersetzen.

#### TECHNISCHE DATEN:

- Entfernung: 62 mm.
- Kompatibel mit ANSI Zylindern 1-1/8".
- Kantiger Stulp.
- Drückersift: 8 mm (5/16").
- Drehwinkel: 54°.
- Dornmaß: 70 mm.
- Stulpbreite: 28,6mm (1-1/8") x 57,2mm (2-1/4")
- Reversible Falle.

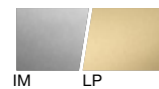
#### ABMESSUNGEN:



#### HAUPTMERKMALE:

- Einsteckschloss gemäß ANSI A156.2 Grade 1.
- Kompatibel mit XS4 Original ANSI Beschlügen und XS4 Mini ANSI.
- Schlosskasten, Falle und Riegel aus Stahl.
- Ausgestattet mit Fallensperre (Anticard).
- Verschiedene Dornmaße.
- Schließblech enthalten.

#### OBERFLÄCHEN:



#### FUNKTIONEN:

- Drückerbetätigung lässt Falle und Riegel in Normalposition zurückkehren.

#### ZERTIFIZIERUNGEN:



## ANSI-FALLENSCHLÖSSER

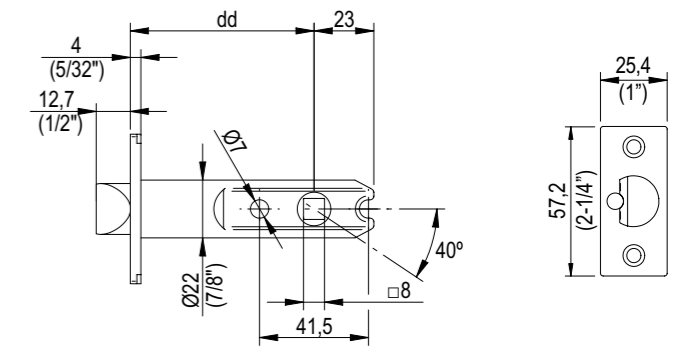
### LT2K | ROHRFÖRMIGES FALLENSCHLOSS

Das rohrförmige Fallenschloss von SALTO ist ein Schloss gemäß ANSI A156.2 Klasse 2 und ermöglicht die Ausstattung von Bestandsüren mit elektronischen XS4 Beschlügen, an denen zuvor alte rohrförmige Fallenschlösser genutzt wurden.

#### TECHNISCHE DATEN:

- 12,7 mm (1/2") Falle.
- Kantiger Stulp.
- Drückersift: 8 mm (5/16").
- Drehwinkel: 40°.
- Dornmaße: 60, 70 und 127 mm.
- Stulpbreite: 24,4 mm (1").
- Reversible Falle.
- Oberfläche: Edelstahl matt (US32D)

#### ABMESSUNGEN:



#### HAUPTMERKMALE:

- Einsteckschloss gemäß ANSI A156.2 Grade 1.
- Kompatibel mit XS4 ANSI Beschlügen.
- Ausgestattet mit Fallensperre (Anticard).
- Verschiedene Dornmaße.
- Inklusive Schließblech und staubgeschütztem Gehäuse.

#### OBERFLÄCHE:



#### FUNKTIONEN:

- Drückerbetätigung lässt Falle und Riegel in Normalposition zurückkehren.

# LEITFADEN FÜR BESTELLNUMMERN

SALTO SPACE | EINSTECKSCHLÖSSER

LE	7S	15	15	60	R	4	3	IM	8	R
—	—	—	—	—	—	—	—	—	—	—
PRODUKTTYP	MODELL	SCHLOSSRIEGEL	FALLE	DORNMASS	STULPFORM	STULPBREITE	KONTAKT	OBERFLÄCHE	VIERKANTSTIFT	DRÜCKERRICHTUNG
1	2	3	4	5	6	7	8	9	10	11

### 1 | PRODUKTTYP

LE	Europäisches Einsteckschloss.
LA	ANSI Einsteckschloss.
LS	Skandinavisches Einsteckschloss.
LC	Zylindrisches Fallenschloss.
LT	Rohrförmiges Fallenschloss.

### 2 | MODELL

7S	Europäisches Einsteckschloss DIN 18250 (Entfernung 72 mm).
8P	Automatisch selbstverriegelndes Euro-Einsteckschloss (Entfernung 85 mm).
7W-7E	Automatisch selbstverriegelndes DIN-Einsteckschloss (Entfernung 72 mm).
9W-9W	Europäisches Einsteckschloss DIN 18250 (Entfernung 92 mm).
1T-1M	ANSI Einsteckschloss Grade 1.
2K	ANSI Fallenschloss Grade 2.
5N	Skandinavisches Einsteckschloss (Entfernung 105 mm).

### 3 | SCHLOSSRIEGEL

0	Ohne Schlossriegel.
1	Schlossriegel mit Panikfunktion.
2	Schlossriegel ohne Panikfunktion.
3	Automatische Schlossriegelfalle.

### 4 | FALLE

0	Ohne Falle.
1	Standardfalle.
2	Fallenriegel.
4	Falle mit automatischer Fallensperre.

### 5 | DORNMASS

30	30 mm.	50	50 mm.	70	70 mm.
35	35 mm.	55	55 mm.	27	127 mm.
40	40 mm.	60	60 mm.		
45	45 mm.	65	65 mm.		

Nicht alle Dornmaße sind für alle Modelle erhältlich.

### 6 | STULPFORM

C	Kantig.
R	Rund.
A	ANSI.

### 7 | STULPBREITE

0	20 mm.	7	27 mm.
2	32 mm.		
4	24 mm.		

### 8 | KONTAKTE

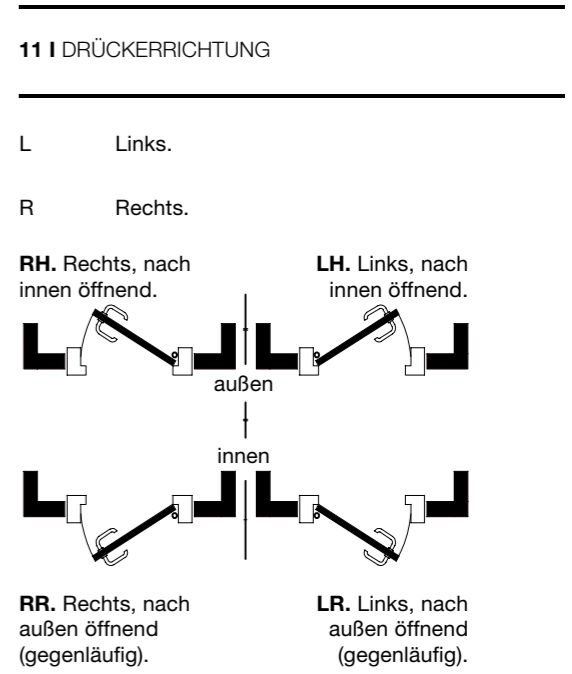
0	Kein Kontakt.
1	Schlossriegelkontakt ("Bitte nicht stören").
2	Türkontakt.
3	Schlossriegelkontakt ("Bitte nicht stören") und Türkontakt.

### 9 | OBERFLÄCHE

IM	Edelstahl matt (US32D).
EL	Messing.
LP	Messing poliert (US3).
ZP	Zink.

### 10 | VIERKANTSTIFT

8	8 mm.
9	9 mm.



## SALTO SPACE Peripherie

### SALTO SPACE PERIPHERIEKOMPONENTEN

Wireless-Komponenten

ESD Energiesparschalter

Management Tools

Identmedien

## SALTO SPACE | PERIPHERIE

Die SALTO SPACE Systemplattform besteht nicht nur aus Türkomponenten und Software, sondern auch aus ergänzenden Elementen. Diese sind bspw. für den Aufbau der Wireless Funkvernetzung oder für das Initialisieren der Beschläge und Zylinder nötig. Auch gehören der ESD Energiesparschalter und die Identmedien in diese Kategorie.

### WIRELESS-KOMPONENTEN

Die Funk-vernetzte SALTO Wireless Technologie bietet Sicherheit auf höchstem Niveau mit sämtlichen Vorteilen einer kabellosen Zutrittslösung. Es ist die perfekte Lösung für Anwendungen, in denen eine Echtzeit-Zutrittskontrolle benötigt wird, aber keine Kabel gezogen werden sollen oder können.

Die Gateways (die via Ethernet/WLAN mit dem Server verbunden sind) werden einfach in definierten Wireless-Zonen installiert – und fertig. Die XS4 Wireless Beschläge konfigurieren sich automatisch und verwenden dann die eingebauten Funksender/-empfänger (2,4 GHz), um mit den Gateways zu kommunizieren und so ein Netzwerk für Zutrittskontrolle in Echtzeit aufzubauen.

- 
- **Gateway:** Das SALTO Gateway ist die Verbindung zwischen dem Server und dem Wireless-Netzwerk.
- **Node:** Das SALTO Node dient der Netzwerkerweiterung zwischen Gateway und Türkomponenten.

### MANAGEMENT TOOLS

Die beiden Management Tools von SALTO sind die Bindeglieder zwischen der Software und den Identmedien sowie der Software und den Zutrittskomponenten an der Tür.

- 
- **SALTO Encoder:** Der Encoder ist ein kompaktes Gerät zum Lesen, Codieren und Updaten von Identmedien.
- **SALTO PPD:** Das tragbare Programmiergerät dient der Kommunikation zwischen dem Server und den Zutrittskomponenten an den Türen.

### ESD ENERGIESPARSCHALTER

Die ESD Energiesparschalter für Hotel- oder Studentenzimmer helfen, bis zu 65 Prozent Strom zu sparen. Im Gegensatz zu Standard-Energiesparschaltern mit Magnetstreifen schalten ausschließlich berechnete SALTO Identmedien das Licht bzw. die Verbraucher an.

Die Energiesparschalter gibt es auch in einer online vernetzten Ausführung. Diese kann den jeweiligen Gerätestatus in einem Raum, bspw. die Abwesenheit der Gäste oder die Anwesenheit von Reinigungspersonal, in Echtzeit anzeigen und die Information direkt im Server des Hotels protokollieren.

- 
- **RFID-Version:** Erkennt das RFID-Identmedium des Nutzers und schaltet die entsprechend zugewiesenen Verbraucher an.
- **i-Button-Version:** Erkennt das i-Button-Identmedium des Nutzers und schaltet die entsprechend zugewiesenen Verbraucher an.

### IDENTMEDIEN

SALTO Identmedien gibt es in den verschiedensten Ausführungen, abgestimmt auf die jeweiligen Kundenbedürfnisse. Alle RFID-Identmedien funktionieren kontaktlos und können intuitiv bedient werden: einfach das Medium vor die Zutrittskomponente halten. Alle Medien sind batterie-los, wasserdicht, kopierschutz und lassen sich auch für Mehrfachapplikation wie Zeiterfassung oder bargeldloses Bezahlen einsetzen.

- 
- **Kontaktlose RFID-Karten.**
- **Kontaktlose RFID-Schlüsselanhänger.**
- **Kontaktlose RFID-Armbänder.**



## BLUENet WIRELESS GATEWAY

### BLUENET GATEWAY | WIRELESS-KOMPONENTEN

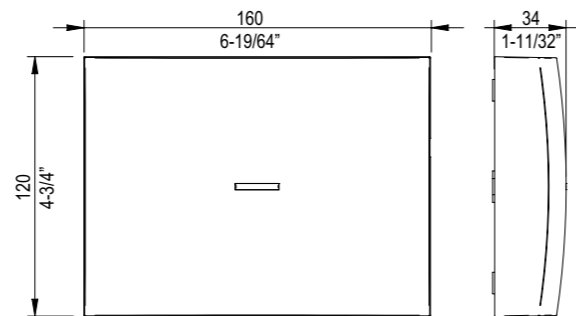
Das SALTO Gateway ist die Verbindung zwischen dem Server und dem Wireless-Netzwerk. Verwaltet durch die Software ProAccess SPACE, sammelt es sämtliche Information, die es von den ihm zugehörigen Nodes, Beschlägen und Zylindern erhält.



#### TECHNISCHE DATEN:

- Funkfrequenzen: 2.400 bis 2.483 MHz.
- Funkstandard: Bluetooth Low Energy (BLE).
- Reichweite im Innenbereich: 10 bis 15 m (abh. von Umgebungsbedingungen).
- Max. Ausgangslast: 8 dBm.
- AES-128-Bit-Verschlüsselung.
- RJ45 Ethernet-Verbindung zum LAN (10BASE T/100BASE TX).
- PoE (Power over Ethernet) gemäß IEEE802.3af (12-V-Spannungsversorgung optional).
- Anschluss von mehreren Nodes sowie Beschlägen und Zylindern.
- An 1 Gateway können bis zu 7 Nodes angeschlossen werden (1 internes + 6 externe).
- IP-Adressierung mittels Web-Browser möglich.
- Firmware-Update via Software über Ethernet-Verbindung.
- 1 internes Node inklusive.
- Gehäusefarbe: Schwarz oder Weiß.

#### ABMESSUNGEN:



## ESD ENERGIESPARSCHALTER

### ESD | ENERGIESPARSCHALTER

Die ESD Energiesparschalter für Hotel- oder Studentenzimmer helfen, bis zu 65% Strom zu sparen. Sie schalten, im Gegensatz zu Standard-(Magnetstreifen-)Energiesparschaltern, ausschließlich über berechnete SALTO Karten die Verbraucher an. Sämtliche anderen Karten (z.B. Vielflieger- oder Visitenkarten) oder SALTO Karten, die zu anderen Räumen gehören, schalten die Verbraucher nicht an.



#### TECHNISCHE DATEN:

- Eingangsspannung: 85 bis 265 VAC.
- Leistungsaufnahme: 200 mW im Bereitschaftsmodus, 1,8 Watt aktiviert.
- Schaltaufnahme: 10 A.
- Max. Querschnitt für Strom- und Relaisanschluss: Litzenquerschnitt: 12 AWG (2,5 mm<sup>2</sup>), Abisolierlänge: 4 bis 5 mm.
- Max. Querschnitt für Fenstersensoranschluss: Litzenquerschnitt: 16 AWG (0,5 mm<sup>2</sup>), Abisolierlänge: 4 bis 5 mm.

#### TECHNOLOGIEN:



#### ID-VERFAHREN:

- MIFARE (DESFire EV1, DESFire, Plus, Ultralight C).
- i-Button.

#### HAUPTMERKMALE:

- 2 unterschiedliche Oberflächen für verschiedene Raumgestaltungen.
- 2 Schaltausgänge.
- Eingang für Fenstersensor; bei geöffnetem Fenster schaltet das System die Klimaanlage aus.
- Flexible Zeitverzögerung, Einstellung über Software.
- LED-Anzeige in Blau als Orientierungshilfe in der Dunkelheit; blinkt beim Verlassen des Raums, sofern die Karte gesteckt war und entnommen wurde.
- Erhältlich mit i-Button und RFID-Identifikationsverfahren.
- Online-Version für RFID-Modelle verfügbar.

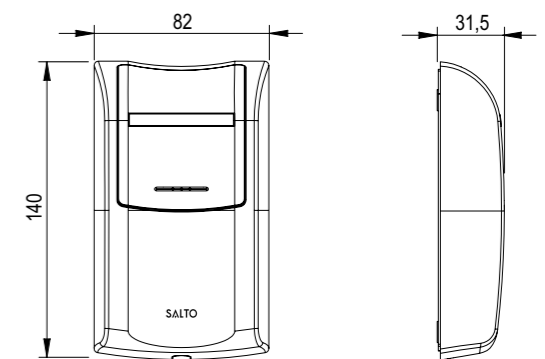
#### OBERFLÄCHEN:



Champagner.

Stahlblau.

#### ABMESSUNGEN:



#### ZERTIFIZIERUNGEN:



## BLUENet WIRELESS NODE

### BLUENET NODE | WIRELESS-KOMPONENTEN

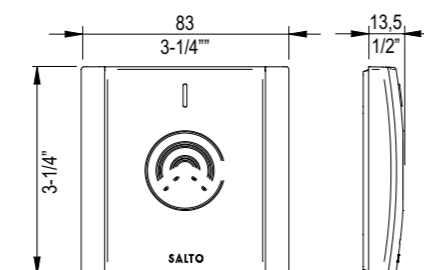
Das Node dient der Netzwerkerweiterung und stellt die Verbindung zwischen dem Gateway und den Türkomponenten her, wenn die Entfernung zu den Beschlägen/Zylindern oder die Anzahl derer zu groß ist.



#### TECHNISCHE DATEN:

- Funkstandard: Bluetooth Low Energy (BLE).
- AES-128-Bit-Verschlüsselung.
- Verbindung zum Gateway über RS485.
- Energieversorgung über Gateway.
- Anschluss von bis zu 16 XS4 Wireless Beschlägen und Zylindern.
- Firmware-Update via Software über Ethernet.

#### ABMESSUNGEN:



## MANAGEMENT TOOLS

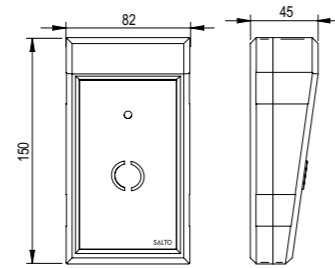
### ECx0EN / ECx0USB | SALTO ENCODER

Der Encoder dient zum Lesen, Kodieren und Aktualisieren von Identmedien. Es gibt ihn in unterschiedlichen Versionen passend zur Verbindung mit dem PC (USB oder Ethernet). Der Encoder ermöglicht auch eine automatische Kartenausgabe in großen Anwendungen: wenn das Kodiergerät in einer stark frequentierten Zone angebracht ist und die Benutzer dort ein Identmedium vorhalten und auf diese Weise ihre Berechtigungen zugewiesen bekommen.



#### TECHNISCHE DATEN:

- Energieversorgung: 12 V / 500 mA (Netzteil wird mitgeliefert).
- Verbindung zum PC: USB oder Ethernet/WLAN.
- Bei Kodiergeräten mit USB-Anschluss ist normalerweise kein externes Netzgerät notwendig.



#### TECHNOLOGIEN:



#### ID-VERFAHREN:

- MIFARE (DESFire EV1, DESFire, Plus, Ultralight C).
- Inside Picopass.
- LEGIC (advant und prime).
- HID iCLASS®.
- i-Button.

## MANAGEMENT TOOLS

### PPDx00 | SALTO PROGRAMMIERGERÄT

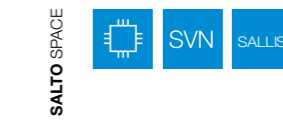
Das tragbare Programmiergerät von SALTO (PPD) dient der Kommunikation zwischen dem Server und den Türkomponenten für das Testen und Programmieren, Initialisieren, Aktualisieren und das Auslesen von Protokoll Daten.



#### TECHNISCHE DATEN:

- Energieversorgung: 3 Alkalibatterien – LR03 – AAA 1,5 V.
- Automatische Helligkeitseinstellung des Displays.
- Verbindung zur Schließeinheit: Kabel wird mitgeliefert oder via NFC.
- Verbindung zum Server: USB.

#### TECHNOLOGIEN:



#### ID-VERFAHREN:

- Kontaktlos RFID.
- i-Button.

## MANAGEMENT TOOLS

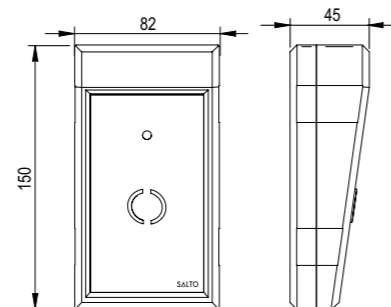
### ECx0DR | SALTO REZEPTIONSKODIERGERÄT

Das Rezeptionskodiergerät wurde speziell für den Hotelbereich zum Lesen der Daten aus den Identmedien und zum Weiterleiten dieser Daten an ein externes Gerät – üblicherweise an einen Buchungsterminal – entwickelt.



#### TECHNISCHE DATEN:

- Konfigurierung mit DIP-Schalter zur Kontrolle der zu lesenden Daten und des Interfaces mit einem externen Gerät.
- Interface mit externen Geräten: RS232, OMRON oder WIEGAND.
- Energieversorgung: 12 V DC-Netzteil (wird mitgeliefert).
- Verbindung zu externen Geräten: 9-Pin Sub D Stecker (zum Anschluss an seriellen Port).
- Vom Rezeptionskodiergerät gelesene Daten: ROM-Code, Tracks auf Identmedium, WIEGAND-Code.



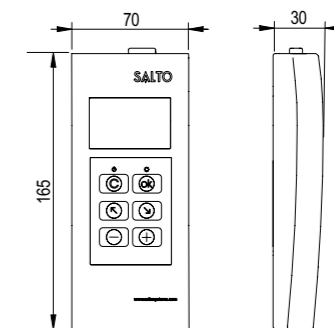
#### ID-VERFAHREN:

- MIFARE (DESFire EV1, DESFire, Plus, Ultralight C).
- Inside Picopass.
- LEGIC (advant und prime).
- HID iCLASS®.
- i-Button.

#### HAUPTMERKMALE:

- Initialisierung der Offline-Türkomponenten: überträgt den Zutrittsplan der Tür in den Beschlag oder Zylinder.
- Auslesen von Ereignislisten: Download der gespeicherten Zutrittsereignisse aus den Beschlägen, Wandlesemern und Zylindern.
- Update der Offline-Türkomponenten (Profile und interne Uhr).
- Diagnose der Türendaten.
- Notöffnung.
- Firmware-Update.
- Auslesen des Batteriestatus'.
- Mehrsprachiges Interface.

#### ABMESSUNGEN:



#### ZERTIFIZIERUNGEN:



#### TECHNOLOGIEN:



## IDENTMEDIEN

### IDENTMEDIEN | KONTAKTLOSE RFID-KARTEN

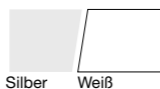
Benutzerfreundlich, kundenspezifisch anpassbar, wiederverwendbar und haltbar sind RFID-Identmedien für jeglichen Verwendungszweck geeignet. Mit RFID sind Mehrfachapplikationen mit anderen Systemen auf demselben Identmedium möglich.



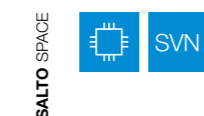
#### TECHNISCHE DATEN:

- Speicherkapazitäten von 1 bis 4 KB.
- 13,56 MHz kontaktlose RFID-Verfahren.
- Erhältlich in Weiß, SALTO Design oder kundenspezifisch gestaltet.
- Kompatibel mit SALTO Virtual Network (SVN).
- Erhältliche Kartenform: ISO 7810.

#### FARBEN:



#### TECHNOLOGIEN:



#### ID-VERFAHREN:

- MIFARE® (DESFire EV2, Classic, Ultralight C).
- LEGIC (advant und prime).
- HID iCLASS®.
- Mehrfachapplikationen mit anderen Systemen auf derselben Karte über geteilte Sektoren oder Applikationen.

## IDENTMEDIEN

### IDENTMEDIEN | SILIKONARMBÄNDER

Kontaktlose RFID-Silikonarmbänder sind eine komfortable und bequeme Alternative zu RFID-Karten und -Schlüsselanhängern. Sie sind außerordentlich widerstandsfähig und eignen sich daher auch für harsche Umgebungen. Sie sind in verschiedenen Farben erhältlich.



#### TECHNISCHE DATEN:

- Speicherkapazitäten von 1 bis 4 KB.
- 13,56 MHz kontaktlose RFID-Verfahren.
- In verschiedenen Farben erhältlich.
- Kompatibel mit SALTO Virtual Network (SVN).

#### FARBEN:



#### TECHNOLOGIEN:



#### ID-VERFAHREN:

- MIFARE® (DESFire EV2, Classic).
- Mehrfachapplikationen mit anderen Systemen auf demselben Schlüsselanhänger über geteilte Sektoren oder Applikationen.

## IDENTMEDIEN

### IDENTMEDIEN | KONTAKTLOSE SCHLÜSSELANHÄNGER

Kontaktlose RFID-Schlüsselanhänger sind eine kostengünstige, sichere und bequeme Lösung für Zutrittsanwendungen. Mit ihrem robusten Gehäuse eignen sich auch für harsche Umgebungen. Sie sind in verschiedenen Farben erhältlich.



#### TECHNISCHE DATEN:

- Speicherkapazitäten von 1 bis 4 KB.
- 13,56 MHz kontaktlose RFID-Verfahren.
- Erhältlich in verschiedenen Farben, im SALTO Design oder kundenspezifisch gestaltet.
- Kompatibel mit SALTO Virtual Network (SVN).

#### FARBEN:



#### TECHNOLOGIEN:



#### ID-VERFAHREN:

- MIFARE® (DESFire EV2, Classic).
- Mehrfachapplikationen mit anderen Systemen auf demselben Schlüsselanhänger über geteilte Sektoren oder Applikationen.

## IDENTMEDIEN

### IDENTMEDIEN | ARMBÄNDER

Kontaktlose RFID-Armbänder sind eine kostengünstige, sichere und bequeme Lösung für Zutrittsanwendungen. Mit ihrem robusten Gehäuse eignen sich auch für harsche Umgebungen. Sie sind in verschiedenen Farben erhältlich.



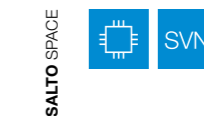
#### TECHNISCHE DATEN:

- Speicherkapazitäten von 1 bis 4 KB.
- 13,56 MHz kontaktlose RFID-Verfahren.
- Erhältlich in verschiedenen Farben, im SALTO Design oder kundenspezifisch gestaltet.
- Kompatibel mit SALTO Virtual Network (SVN).

#### FARBEN:

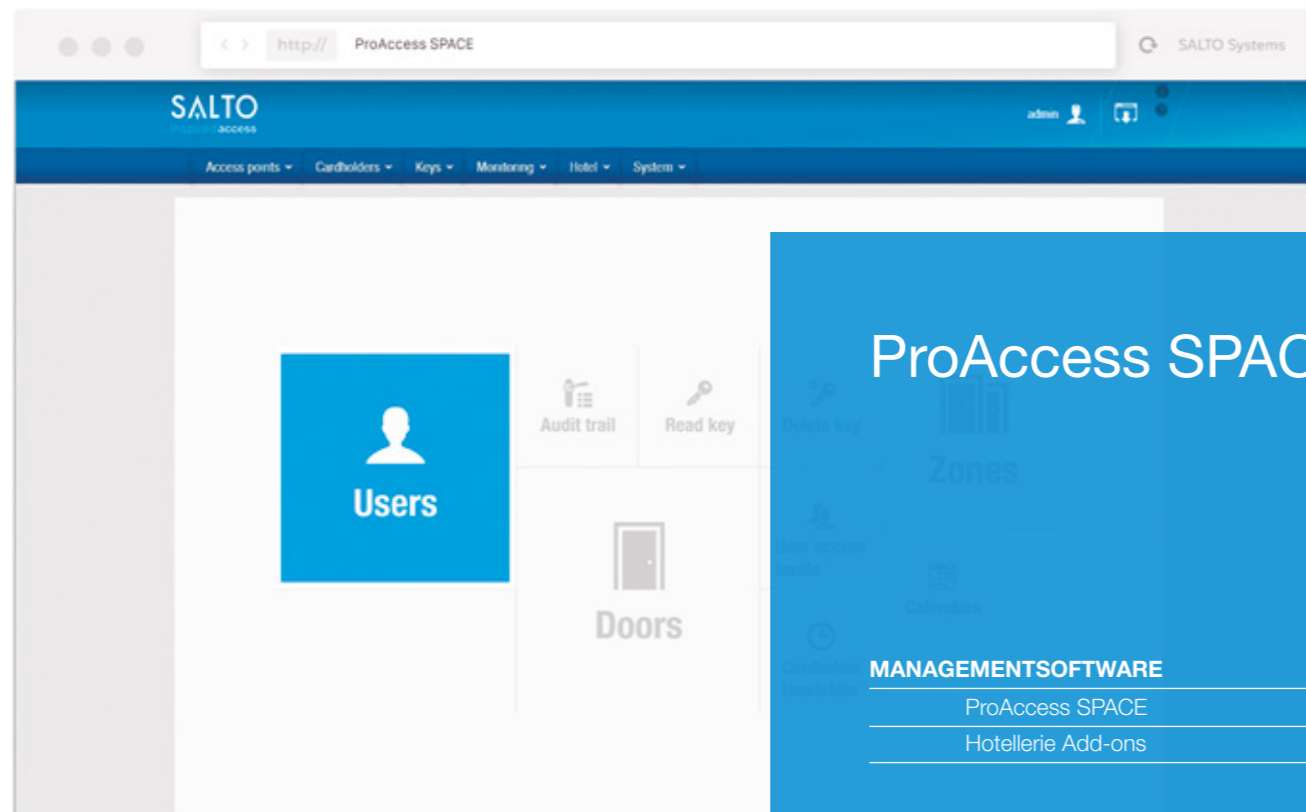


#### TECHNOLOGIEN:



#### ID-VERFAHREN:

- MIFARE® (DESFire EV2, Classic).
- Mehrfachapplikationen mit anderen Systemen auf demselben Schlüsselanhänger über geteilte Sektoren oder Applikationen.



## SALTO SPACE | PROACCESS SPACE SOFTWARE

ProAccess SPACE ist die Web-basierte Managementsoftware von SALTO für Anwendungen aller Größen und Einsatzbereiche. Das System ist modular aufgebaut und erlaubt die passgenaue Funktionserweiterung – auch nachträglich. Die benutzerfreundliche Oberfläche erleichtert die Konfiguration und Bedienung der Anlage.

### TECHNISCHE DATEN

#### BETRIEBSSYSTEM SERVER:

- Windows 7 SP1.
- Windows 8.12.
- Windows 10.
- Windows Server 2008 R2 SP1.
- Windows Server 2012 R2.
- Windows Server 2016 (32- und 64 Bit)

#### MICROSOFT .NET FRAMEWORK:

- NET Framework 4.6.2 oder höher (im Installationsprogramm enthalten).

#### HARDWARE-ANFORDERUNGEN SERVER:

- Prozessor: 1 GHz oder schneller, 32 oder 64 Bit.
- RAM: 4 GB.
- Festplattenspeicher: ca. 10 GB (abh. von der Größe der Datenbank).

#### SYSTEMANFORDERUNGEN CLIENT:

- Prozessor: 1,6 GHz oder schneller, 32 oder 64 Bit.
- RAM: 1 GB.
- NET Framework: Version 4.0.2 oder höher.
- Web Browser: unterstützt sämtliche gängigen Produkte (z.B. Chrome, Firefox, Edge, Safari).

#### SQL-DATENBANK:

- SQL LocalDB (SQL Server 2012 Express – inklusive in ProAccess SPACE)
- SQL Server 2014
- SQL Server 2012
- SQL Server 2008 R2

### ZUTRIITTSFUNKTIONEN

#### NUTZER & TÜREN:

- Max. Anzahl Nutzer pro Tür: 4 Millionen.
- Max. Anzahl Türen pro System: 65.000.
- Anzahl Benutzergruppen: unbegrenzt.

#### KALENDER & ZEITZONEN:

- Anzahl Kalender im System: 256.
- Anzahl Zeitpläne: 1.024.
- Anzahl Perioden: 1.024.

### HAUPTMERKMALE

#### BENUTZERFREUNDLICH:

- Web-basierte Software, wodurch Installation, Konfiguration, Updates, Erweiterungen und nicht zuletzt die Benutzung des Systems erleichtert werden.
- Dank der Web-basierten Architektur ist keine Software-Installation auf den Client-PCs erforderlich.
- Einfacher Installationsprozess mit wenig Konfigurationsaufwand.
- Leistungsfähige SQL-Datenbank, Zugriffssicherheit via SQL- oder Windows-Authentifikation.
- Nutzerspezifisch anpassbare Oberfläche, sowohl hinsichtlich Sprache, angezeigter Funktionen als auch Sicherheitseinstellungen.
- Echtzeit-Monitoring von Zutrittsereignissen an Online-Türen.
- Import und Export von Bildern für Ausweise sowie Darstellung in der Software, wenn Ausweis an einem Online-Wandleser präsentiert wird.
- Einfache Einrichtung der Ein- und Ausgänge der SALTO Türsteuerung mittels Vorlagen.

#### SICHER:

- Protokollierung der Nutzeraktionen.
- Meldung von potentiellen Konflikten während der Erstellung oder Änderung von Zutrittsplänen.
- Modularer Aufbau, dadurch nahtlose Erweiterung um zusätzliche Funktionen – auch nachträglich.

#### FLEXIBEL:

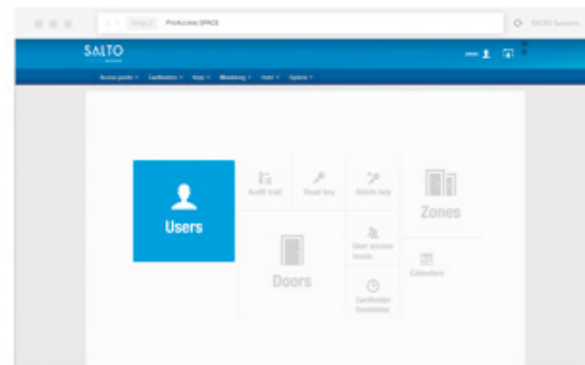
- Update des Servers bedeutet, das gleichzeitig auch die Clients auf dem aktuellen Stand sind.
- Gleichzeitiger Zugriff auf die Datenbank von mehreren Clients aus ohne Risiko von Datenbankkonflikten.
- Nutzung mehrerer Bildschirme für effizienteres Arbeiten.
- Funktioniert auch auf Windows-basierten Tablet-Computern.

#### SMARTPHONE-INTEGRATION:

- Einrichtung, Konfiguration und Management der Smartphone-basierten JustIN Mobile Zutrittslösungen.
- JustIN Mobile ermöglicht das Öffnen von Türen mit dem Smartphone per Bluetooth (BLE) oder NFC.
- Mit JustIN mSVN NFC wird das Smartphone zum Update-Terminal für Identmedien.

**SALTO SPACE | PROACCESS SPACE SOFTWARE**

Das Zutrittsmanagementsystem ProAccess SPACE vereint Leistungsfähigkeit und Flexibilität mit einfacher Handhabung dank der Web-basierten Architektur und intuitiven Benutzeroberfläche. Darüber hinaus können Anwender genau die Funktionen auswählen, die passgenau ihren Anforderungen entsprechen.

**HAUPTMERKMALE****LEISTUNGSFÄHIG**

ProAccess SPACE ist ein leistungsfähiges Zutrittsmanagementsystem für jegliche Art von Zutrittspunkt (Online, Offline, Wireless, Mobil), das sich für Anwendungen jedweder Größe eignet.

- Bis zu 4.000.000 Nutzer.
- Bis zu 65.000 Zutrittspunkte.
- Unbegrenzte Anzahl Nutzergruppen.
- Bis zu 1.024 Zonen.

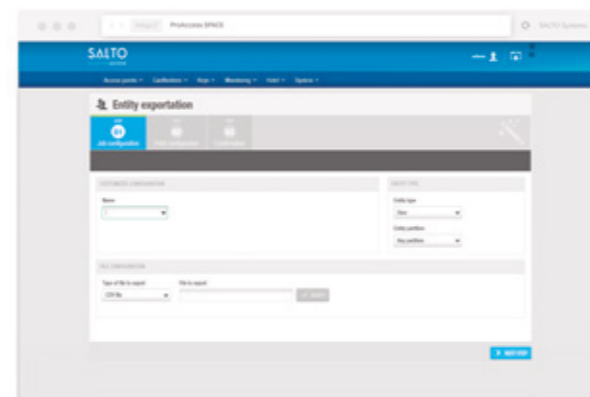
**INTEGRATION**

Das SALTO Host Interface Protokoll (SHIP) ermöglicht es, das SALTO Zutrittsmanagement in andere Gewerke, z.B. Videoüberwachung, Brandmeldesysteme, konventionelle ZK-Systeme etc., zu integrieren und über nur eine Software zu verwalten.

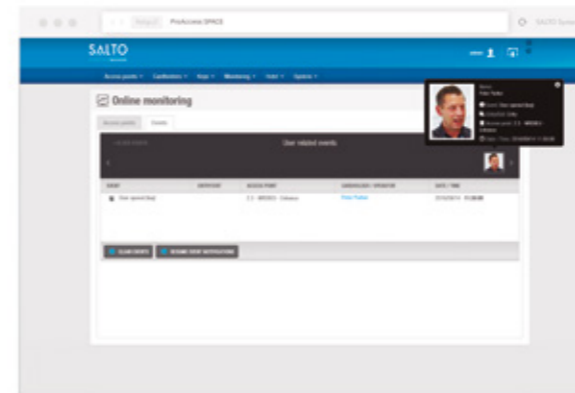
**SQL-DATENBANK**

Erlaubt das Management der Hardware vom Web-Browser aus. An den Clients muss keine Software installiert oder konfiguriert werden. Dadurch ergibt sich eine einfachere Wartung und Fehler werden stark reduziert.

- Bewährte und sichere Datenbank-Infrastruktur (SQL- oder Windows-Authentifikation).
- Einfache Installation mit intuitiver Nutzerführung.
- Nutzerfreundliches und günstiges Lizenzmodell.
- Passend für Installationen mit höchsten IT-Sicherheitsanforderungen
- Nutzung SSL-Protokoll.
- Verschlüsselte Kommunikation zwischen Software und SALTO Hardware.

**MOBILE ACCESS**

ProAccess SPACE lässt Anwender von den Vorteilen der mobilen JustIN Zutrittstechnologien profitieren. Mit JustIN Mobile und JustIN mSVN erreichen sie mehr Flexibilität und Nutzerfreundlichkeit, ohne bei der Sicherheit Kompromisse eingehen zu müssen.

**ANWENDERFREUNDLICH**

Die Handhabung von ProAccess SPACE wurde betont anwenderfreundlich gestaltet, wodurch ein einfaches, effizientes und schnelles Arbeiten gewährleistet ist.

- Intuitive Benutzeroberfläche mit Zugriff auf alle wichtigen Funktionen von der Startseite aus.
- Für die Darstellung auf mehreren Monitoren geeignet.
- Mehrsprachig.
- Meldung von potentiellen Konflikten während der Erstellung oder Änderung von Zutrittsplänen.

**KOMPATIBEL**

Von den Clients können Anwender mit unterschiedlichen Web-Browsern (Chrome, Firefox, Edge, Safari etc.) auf ProAccess SPACE zugreifen. Die Software lässt sich auch über Windows-basierte Tablet-Computer bedienen.

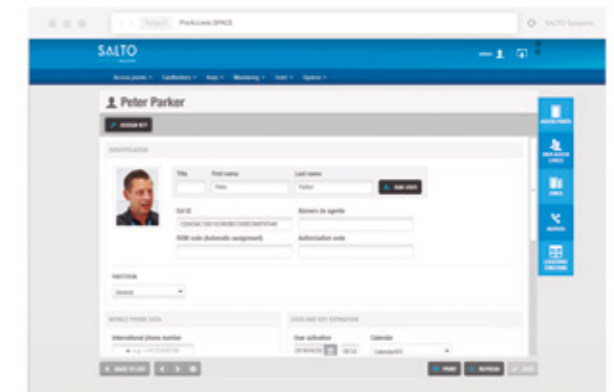
**INDIVIDUELL**

Für ein effizientes und sicheres Arbeiten kann ProAccess SPACE an die jeweiligen Rollen und Befugnisse der Anwender angepasst werden.

- Benutzerspezifische Adaption der Oberfläche und Funktionen.
- Individueller Passwortschutz.
- Protokollierung der Softwarenutzung.

**MEHRPLATZFÄHIG**

Dank der Web-basierten Architektur können Mitarbeiter von mehreren Clients aus gleichzeitig auf die Datenbank zugreifen, ohne Risiko von Datenbankkonflikten. Dafür muss keine Software auf den Clients installiert werden. Sie müssen lediglich über das Netzwerk für den Zugriff freigeschaltet werden.

**BEDARFSGERECHT**

Mit ProAccess SPACE erhalten Anwender genau die Funktionen, die sie für ihre Anforderungen benötigen. Und wenn sich die Anforderungen ändern, lässt sich der Funktionsumfang mühelos und Schritt für Schritt anpassen.

**UMSTIEG**

Die Migration von ProAccess und HAMS zu ProAccess SPACE erfolgt kostenlos unter der Voraussetzung, dass die bisherigen Softwareversionen registriert sind. Die Migrationspfade für die einzelnen Softwareversionen sind festgelegt, wobei die bisherigen Einstellung für Zutrittspläne, Nutzer, Türen etc. beibehalten werden können.

**SALTO SPACE | PROACCESS SPACE SOFTWARE**

Mit ProAccess SPACE erhalten Anwender genau die Funktionen, die sie für ihre Anforderungen benötigen. Aufgrund des modularen Aufbaus der Software lassen sich bei geänderten Rahmenbedingungen einfach Funktionen ergänzen – auch nachträglich. Genauso anwenderfreundlich ist das Lizenzmodell: einmal zahlen, immer nutzen. Zusätzliche Kosten fallen nur an, wenn neue Funktionen hinzugebucht werden.

**FUNKTIONEN****Schnittstellen****Monitoring****EVENT STREAM**

Diese Funktion erzeugt einen Event-Stream in Echtzeit für die Weiterverarbeitung in Drittsystemen, z.B. Gefahrenmanagement oder Videoüberwachung.

**Funktion ist in den Paketen SPAONLINE, SPAIDSYS und SPAPART enthalten.**

**SHIP INTEGRATION**

Das SALTO Host Interface Protokoll (SHIP) ermöglicht es, das SALTO Zutrittsmanagement in andere Gewerke, z.B. Videoüberwachung, Brandmeldesysteme, konventionelle ZK-Systeme etc., zu integrieren und über nur eine Software zu verwalten.

**Funktion ist als separates Add-on erhältlich.**

**MOBILE NUTZER**

Die Funktion Mobile Nutzer erlaubt es registrierten Anwendern, ihr Smartphone mit Bluetooth als Zimmerschlüssel zu verwenden und Zutrittsberechtigungen OTA (Over the Air) zu erhalten (JustIN Mobile) oder ihr Smartphone via NFC als Update-Punkt zu verwenden (JustIN mSVN). Mit ProAccess SPACE kann die entsprechende Funktion ausgewählt und verwaltet werden.

**Funktion ist als separates Add-on erhältlich.**

**ANWENDERPROFILE**

Jeder Nutzer der Software kann die Oberfläche seinen Bedürfnissen anpassen, z.B. Sprache, Zuordnung von Encodern, Nutzungsrechte und Anzeigeoptionen.

**ONLINE-MONITORING**

Mit dem Online-Monitoring lassen sich nicht nur Batteriestände und die Gültigkeit von Zutrittsberechtigungen in Echtzeit überwachen, sondern auch Zutrittsereignisse und Alarmer, z.B. Tür-offen-Alarm.

**Funktion ist in den Paketen SPABASIC, SPAONLINE, SPAIDSYS und SPAPART enthalten.**

**BESCHRÄNKTE BELEGUNG**

Mit der Beschränkten Belegung wird eine maximale Nutzeranzahl für einen bestimmten Bereich oder Raum festgelegt. Wenn die Zahl erreicht ist, wird kein Zutritt mehr gewährt.

**Funktion ist in den Paketen SPAONLINE, SPAIDSYS und SPAPART enthalten.**

**ROLL CALL**

Der Roll Call erlaubt die Ortung von Nutzern in unterschiedlichen Bereichen in Echtzeit.

**Funktion ist in den Paketen SPAONLINE, SPAIDSYS und SPAPART enthalten.**

**GRAPHICAL MAPPING**

Graphical Mapping visualisiert Online-Zutritte von verkabelten und funkvernetzten Zutrittspunkten in Echtzeit und stellt sie auf einem Gebäudegrundriss zu dar.

**Funktion ist als separates Add-on erhältlich.**

# Sicherheit



## NOTSCHLIESSUNG

Mit dieser Funktion lassen sich Türen in Notsituationen aus der Ferne sperren.

**Funktion ist in den Paketen SPAONLINE, SPAIDSYS und SPAPART enthalten.**



## AMOK

Mit der AMOK-Funktion können speziell berechtigte Nutzer XS4 Beschläge von innen sperren. Hierdurch werden Türen von außen für andere Nutzer nicht mehr begehbar.

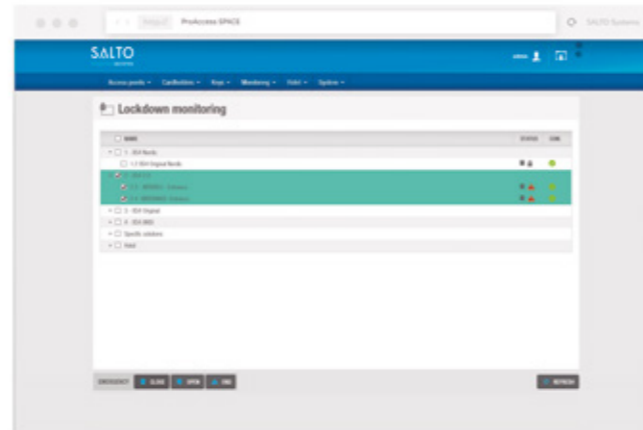
**Funktion ist in den Paketen SPABASIC, SPAONLINE, SPAIDSYS und SPAPART enthalten.**



## ANTI-PASSBACK

Mit der Zutrittswiederholkontrolle darf ein Identmedium innerhalb einer bestimmten Zeit an einer Tür oder in einem Bereich nicht mehrfach präsentiert werden.

**Funktion ist in den Paketen SPAONLINE, SPAIDSYS und SPAPART enthalten.**



## AUTOMATISCHE SCHLÜSSELZUWEISUNG

Mit der automatischen Schlüsselzuweisung werden Identmedien direkt durch einen Wandleser kodiert. Das kann bspw. beim ersten Präsentieren einer Karte geschehen. Auf diese Weise sparen sich Anwender viel Zeit und Aufwand sowie Schlangen für die Ausgabe von Ausweisen.

**Funktion ist in den Paketen SPAONLINE, SPAIDSYS und SPAPART enthalten.**



## ALARMMANAGEMENT

Mit ProAccess SPACE ist auch ein Alarmmanagement möglich, wobei bestimmten Zutrittsereignissen passende Aktionen zugeordnet werden. Dabei können den über die Eingänge der Steuerung CU42xx eintreffenden Ereignissen automatische Aktionen zugeordnet werden, z.B. Start einer Videoaufzeichnung, Verschicken von E-Mail-Benachrichtigungen oder Aktivierung der Notschließung. Die Aktionen können zeitplan- oder ereignisgesteuert oder manuell gestartet werden.

**Funktion ist als separates Add-on erhältlich.**

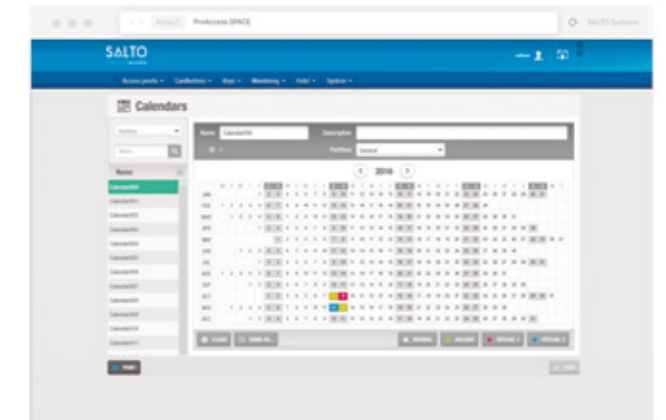
# Verwaltung



## MATRIX-FUNKTION

Die Matrix-Funktion unterstützt bei der Erstellung eines Schließplanes. Zuweilen kann es Probleme bei der Zuweisung von Nutzern zu Türen geben, wenn diese unterschiedliche Funktionen haben. Die Matrix-Funktion spürt nicht nur diese potentiellen Probleme auf, sondern hilft auch, diese zu lösen.

**Funktion ist als separates Add-on erhältlich.**



## BESUCHERMANAGEMENT

Das Besuchermanagement erlaubt die Ausgabe von Besucherausweisen für einen begrenzten Zeitraum (Stunden, Tage). Die Gültigkeit erlischt automatisch mit Ende der Besuchsdauer. Flexibles und sicheres Check-in- & Check-out-System, inkl. Auswertungen.

**Funktion ist in den Paketen SPAIDSYS und SPAPART enthalten.**



## AUSWEISERSTELLUNG/-DRUCK

Mit dieser Funktion können aus den Daten der Zutrittspläne Vorlagen für Ausweise erstellt werden. Die Ausweise können zudem individuell gestaltet werden.

**Funktion ist in den Paketen SPAIDSYS und SPAPART enthalten.**



## LOCKERS

Die elektronischen Spindschlösser XS4 Locker sind vollständig in die SALTO SPACE Systemplattform integriert und können somit auch über ProAccess SPACE verwaltet werden.

**Funktion ist in den Paketen SPABASIC, SPAONLINE, SPAIDSYS und SPAPART enthalten.**



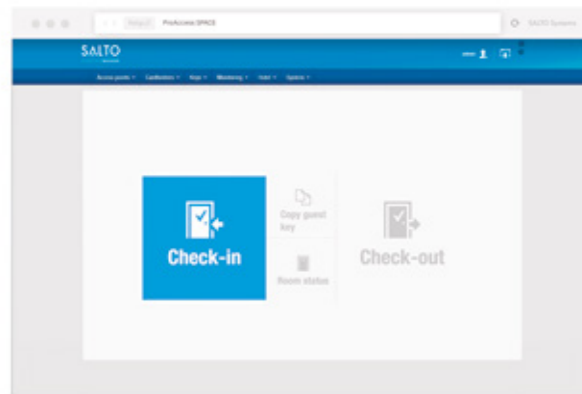
## MANDANTEN

Mit der Mandantenfunktion können die Zutrittsrechte für Liegenschaften dezentral und unabhängig voneinander verwaltet werden. Zugleich können Zutrittsrechte auch für mehrere Liegenschaften vergeben werden.

**Funktion ist im Paket SPAPART enthalten.**

**SALTO SPACE | PROACCESS SPACE SOFTWARE**

Speziell für den Hotelmarkt hat SALTO eigene Add-ons für ProAccess SPACE entwickelt. Damit lassen sich sämtliche Türen sowie alle Zutrittsberechtigungen für Gäste, Mitarbeiter und Externe eines Hotels von einer zentralen Stelle aus verwalten. Die Software eignet sich für jede Art und Größe von Hotel.

**HOTELLERIE ADD-ONS****GRUPPEN-CHECK-IN**

Bei der Ankunft im Hotel möchten Gäste sich sofort zurücklehnen und entspannen oder ihrer Arbeit nachgehen. Daher müssen alle Schritte beim Check-in vom Ausgeben der Gästekarte bis zum problemlosen Zugang zu Zimmer, Pool- und Spa-Bereich sowie anderen Einrichtungen nahtlos ineinander übergehen. Der Gruppen-Check-in erlaubt das übersichtliche Vorbereiten und schnellere Einchecken von mehreren Personen. Dadurch entstehen kürzere Wartezeiten und Fehler bei der Vergabe von Zutrittsrechten werden reduziert.

**ZIMMERÄNDERUNG / AUFENTHALTSVERLÄNGERUNG**

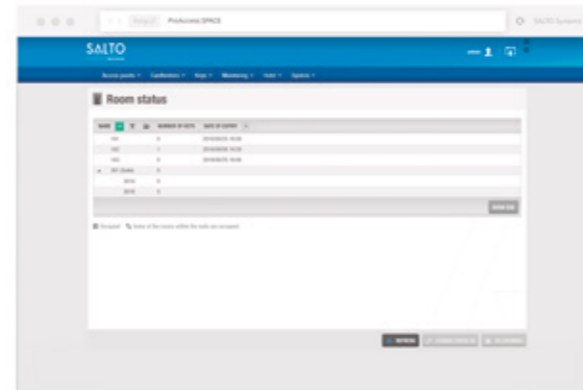
SALTO Zutrittslösungen dienen nicht nur der Sicherung von Hotelzimmern, sondern können auch für die Zutrittssteuerung von Personal- und Lieferanteneingängen genutzt werden. Sie bieten über das gesamte Haus hinweg eine vollständige Kontrolle darüber, wer zu welcher Zeit welche Räume betreten darf.

In ProAccess SPACE lässt sich auch kurzfristige oder unerwartete Änderungen sofort umsetzen. So kann Gästen bspw. bei einer Aufenthaltsverlängerung oder Zimmeränderung die neuen Zutrittsrechte gegeben werden, ohne dass dieser die Rezeption aufsuchen muss.

**MOBILE ACCESS (BLE):**

Ein Empfang, den Gäste schätzen werden – ohne Warteschlange, ohne Schlüsselausgabe und ohne Sicherheitslücke. Die JustIN Mobile Technologie ermöglicht das Öffnen von Hotel Türen mit dem Smartphone. Ein Gast benötigt dafür lediglich die JustIN Mobile App. Diese nutzt die in jedem Smartphone integrierte Bluetooth-Schnittstelle (BLE) zur Kommunikation mit den elektronischen Türkomponenten. Hotelgäste können mit der Lösung mobile Schlüssel jederzeit und an jedem Ort erhalten.

In der Hotellerie kann JustIN Mobile in einer Vielzahl von Anwendungen eingesetzt werden, neben Gästezimmern z.B. für Besprechungsräume, Aufzüge, Parkplatzzufahrten oder Haupteingänge. JustIN Mobile kann parallel zu oder auch als Ersatz von RFID-Identmedien genutzt werden.

**PROPERTY MANAGEMENT SOFTWARE (PMS)**

ProAccess SPACE ist mit den führenden Hotel- und PMS-Systemen (z.B. Micros FIDELIO, Infor, Protel, HS/3, VELOX, Hotline, Iodgit und New Hotel) kompatibel und verfügt über Schnittstellen zu Kassensystemen für bargeldloses Bezahlen, zu diversen Tourismuskarten sowie zu führenden mobilen Hotel-Service-Apps (z.B. Conichi, iLumio, Hello Guest, Zaplox, Protel Voyager, Hotelbird).

**ÜBERSICHT SOFTWARE-PAKETE**

Dank des modularen Aufbaus von ProAccess SPACE bietet die Software Anwendern höchste Flexibilität und Anpassbarkeit bei der Funktionsauswahl. Je nach Anforderung kann das entsprechende Modul ausgewählt und später erweitert werden.

	— SPABASIC	— SPAONLINE	— SPAIDSYS	— SPAPART
<b>NUTZER</b>	4.000.000	4.000.000	4.000.000	4.000.000
<b>TÜREN</b>	65.000	65.000	65000	65.000
<b>NUTZUNGSDAUER</b>	keine Einschränkung	keine Einschränkung	keine Einschränkung	keine Einschränkung

**FUNKTIONEN**

	OPT-Nr. —	— SPABASIC	— SPAONLINE	— SPAIDSYS	— SPAPART
<b>LOCKERS</b>	0001	inklusive	inklusive	inklusive	inklusive
<b>ONLINE-MONITORING</b>	0004	inklusive	inklusive	inklusive	inklusive
<b>NOTSCHLIESSUNG</b>	0005	nein	inklusive	inklusive	inklusive
<b>ANTI-PASSBACK</b>	0006	nein	inklusive	inklusive	inklusive
<b>EVENTS</b>	0007	nein	inklusive	inklusive	inklusive
<b>AUTOM. SCHLÜSSEL-ZUWEISUNG</b>	0008	nein	inklusive	inklusive	inklusive
<b>ROLL CALL</b>	0009	nein	inklusive	inklusive	inklusive
<b>BESCHRÄNKTE BELEGUNG</b>	0010	nein	inklusive	inklusive	inklusive
<b>BESUCHER-MANAGEMENT</b>	0013	nein	nein	inklusive	inklusive
<b>AUSWEISERSTELLUNG/-DRUCK</b>	0012	nein	nein	inklusive	inklusive
<b>MANDANTEN</b>	0011	nein	nein	nein	inklusive





## SALTO KS Komponenten

### SALTO KS KEYS AS A SERVICE

IQ

Tags

Mobile App

SALTOKS.com

## SALTO KS | CLOUD-ZUTRITTSLÖSUNG

SALTO KS ist eine Cloud-basierte mobile und kabellose Echtzeit-Zutrittslösung für kleine und mittelgroße Unternehmen (KMU), Groß- und Einzelhändler, Co-Working, Praxen und Kanzleien. Sie ermöglicht ein flexibles und komfortables Zutrittsmanagement kleiner und mittlerer Anwendungen in Echtzeit, die auch über verteilte Liegenschaften betrieben werden können.

# SALTO \ KS

### IQ

Der IQ ist das Herz von SALTO KS. Er verbindet die kabellosen KS Beschläge und Zylinder mit der Online-Plattform und der App. Einfach den IQ mit der mitgelieferten Halterung an der Wand befestigen, Strom anschließen und im SALTO KS Konto aktivieren.

Der Repeater vergrößert die Entfernung zwischen dem IQ und den KS Beschlägen und Zylindern. Normal können IQ und Tür bis zu 10 Meter auseinander liegen – jeder Repeater fügt noch einmal jeweils 10 Meter hinzu. Bis zu drei Repeater können zusammenschaltet werden, was eine maximale Entfernung zwischen IQ und Tür von 40 Metern ergibt.

### TAGS

Der Tag ist das kleinste Mitglied der SALTO KS Familie. Er sieht exzellent aus und ist dabei auch noch hochsicher. Denn im Herzen trägt er den momentan sichersten RFID-Chip, um ein Duplizieren der TagID zu verhindern.

### MOBILE APP

Mit der SALTO KS App verwalten Anwender ihr System von Ihrem Smartphone aus – egal ob mit iOS oder Android. Die App bietet alle wichtigen Funktionen für das Benutzer- und Türmanagement, wo auch immer man sich aufhält oder wann auch immer die Funktionen benötigt werden.

### SALTOKS.COM

Keine Software-Installation, einfache Skalierbarkeit, sicheres Login, intuitives Design – das alles findet sich in SALTOKS.com. Damit können Anwender ihre Komponenten, Personen, Benachrichtigungen und Zutrittsrechte in Echtzeit verwalten.

## IQ

### SALTO KS IQ | CLOUD-ZUTRITTSLÖSUNG

Der IQ 2.0 verbindet sich über 2G-, 3G- oder 4G-Mobilfunk mit der SALTO Cloud. Es gibt ihn auch in einer WLAN- und PoE-Version sowie mit Ethernet-Anbindung. Mit den elektronischen Türkomponenten kommuniziert der IQ 2.0 via ZigBee/Bluetooth.



#### HAUPTMERKMALE:

- Kommunikation mit den Türkomponenten basiert auf IEEE 802.15.4 bei 2,4 GHz.
- AES-128-Bit-Verschlüsselung.
- Online-Kommunikation in Echtzeit.
- Mobilfunkverbindung in mehr als 100 Ländern.
- 3 Meter langes Stromkabel inklusive.
- Firmware-Updates "Over the Air" (OTA).
- TLS gesicherte Kommunikation.
- Verbindung mit dem stabilsten Mobilfunknetz.
- Bis zu 16 Türen können an einen IQ angeschlossen werden.
- Unbegrenzte Anzahl IQs je Account.
- Mind. 2G Mobilfunkverbindung.
- Local Access Management (LAM) für Offline-Zutrittsmanagement.

#### TECHNOLOGIEN:



#### TECHNISCHE DATEN:

- Betriebstemperatur: 0 bis +40°C.
- Energieversorgung: 12 V (Stecker inklusive).
- Max. Leistungsaufnahme: 800 mA.

#### Wireless-Eigenschaften:

- Frequenzband: 2.405 bis 2.480 Mhz (ISM-Band).
- Funkstandard: IEEE 802.15.4.
- Reichweite: 10 m.

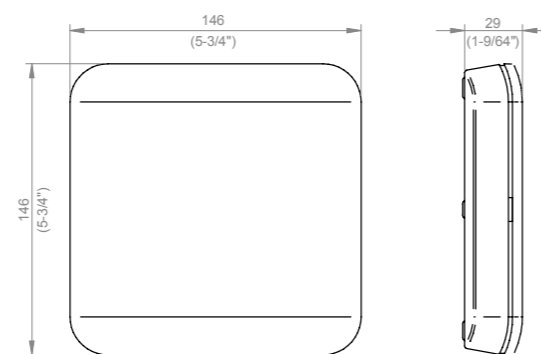
#### Frequenzbänder Mobilfunk:

- EGSM-GPRS 900/850 radio.
- GSM-GPRS 1800/1900 radio.
- EGPRS 900/850 radio.
- EGPRS 1800/1900 radio.
- GSM/GPRS class 10 und EGPRS class 10 capable.

#### FUNKTIONEN:

- **Passt immer:** Der IQ passt sich den Vorstellungen der Anwender an. Horizontal oder vertikal befestigt – ganz wie gewünscht.
- **LED-Signalisierung:** Neben den Meldungen auf der Online-Plattform und in der App zeigt auch der IQ mittels LED-Signalen an, dass das KS System tadellos funktioniert. Optional kann diese Funktion abgeschaltet werden.
- **Mehr Reichweite.** Um Distanzen von bis 40 m zwischen IQ und Tür zu überbrücken, können bis zu 3 Repeater zwischengeschaltet werden.

#### ABMESSUNGEN:



#### ZERTIFIZIERUNGEN:



## TAGS

### SALTO KS TAGS | CLOUD-ZUTRITTSLÖSUNG

Der Tag ist das kleinste Mitglied der SALTO KS Familie. Er sieht exzellent aus und ist dabei auch noch hochsicher. Denn im Herzen trägt er den momentan sichersten RFID-Chip, um ein Duplizieren der TagID zu verhindern.



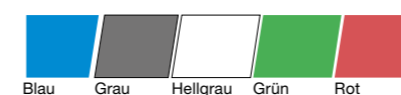
#### HAUPTMERKMALE:

- SALTO KS Tags sind ISO-konform.
- Batterieloser Betrieb.
- Auswahl unter 5 Farben.
- Wasserdicht und witterungsbeständig.
- 13,56 MHz RFID-Technologie mit 128-Bit-AES-Verschlüsselung.
- Ein SALTO KS Tag funktioniert in mehreren SALTO KS Anlagen.
- Robustes, ergonomisches Design für eine lange Lebensdauer.
- Kompatibel mit SALTO Virtual Network (SVN).
- Dual-Tags verfügbar mit EM4200 125 kHz Chip, z.B. für Scharf-/Unscharfschalten von Alarmanlagen.

#### TECHNOLOGIEN:



#### FARBEN:



#### VARIANTEN:

- MIFARE DESFire EV2 4K (4.096 bytes).
- MIFARE DESFire EV2 + SVN kompatibel.
- Dual Tag: MIFARE DESFire EV2 + EM4200 125 kHz.
- Dual Tag + SVN kompatibel.

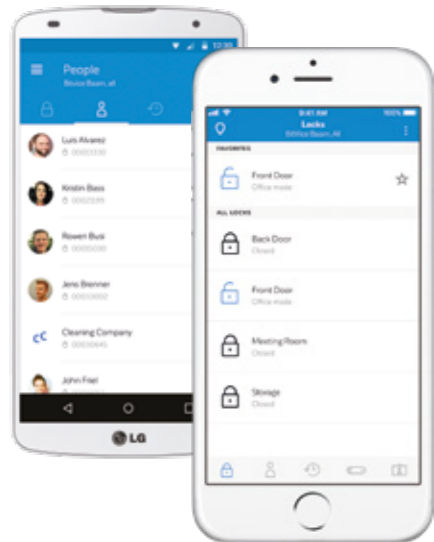
#### FUNKTIONEN:

- **Schlüsselanhänger hinzufügen:** Für das Hinzufügen eines Anhängers zum System wählt man einfach eine der Türen und nutzt das gesicherte 2-Minuten-Fenster, um den neuen Anhänger davor zu halten.
- **Schlüsselanhänger sperren:** Falls ein Anhänger verloren geht oder nicht zurückgegeben wird, kann er auf SALTOKS.com oder in der App einfach gesperrt werden – in Echtzeit und ohne Verzögerung. Kommt er wieder zum Vorschein, kann er wieder entsperrt werden.
- **Sicherheit:** Anwender können unendlich viele Tags zum System hinzufügen. Sie funktionieren jedoch nur an den Türen, denen sie zugeteilt sind. Die verwendete RFID-Technologie setzt eine AES-Verschlüsselung für hohe Sicherheit ein.
- **1 Anhänger, 5 Farben:** Um dem individuellen Geschmack der Anwender nachzukommen und für eine einfache Unterscheidung ist der Tag in 5 Farben erhältlich.

## APP

### SALTO KS APP | CLOUD-ZUTRIITSLÖSUNG

Mit der SALTO KS App verwalten Anwender ihr System von Ihrem Smartphone aus – egal ob mit iOS oder Android. Die App bietet alle wichtigen Funktionen für das mobile Benutzer- und Türmanagement in Echtzeit, wo auch immer man sich aufhält oder wann auch immer die Funktionen benötigt werden.



#### FUNKTIONEN:

- **Fernöffnung:** Eine wirklich coole und gleichzeitig nützliche Funktion der KS App ist die Fernöffnung von Türen mittels Einmal-Passwort. Anwender werden diese Funktion nicht jeden Tag benötigen, aber richtig froh darüber sein, wenn doch einmal.
- **Jede Plattform:** SALTO KS Zutrittslösungen können von unterschiedlichsten Endgeräten aus bedient werden: Smartphone, Tablet und PC. Lediglich eine Internetverbindung wird benötigt.
- **Zuverlässigkeit:** Jederzeit in Echtzeit den Überblick behalten und sofort eingreifen können, wenn nötig.

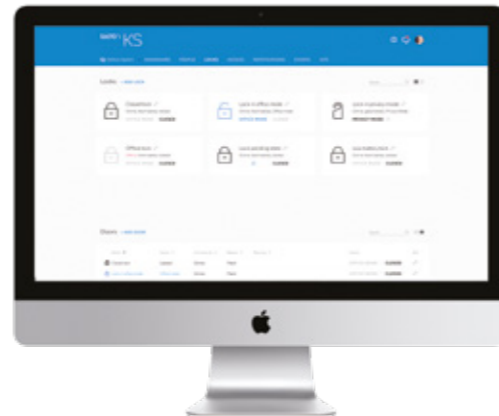
#### ERHÄLTICH FÜR:



## SALTOKS.COM

### SALTOKS.COM | CLOUD-ZUTRIITSLÖSUNG

Im SALTO KS Konto können Anwender bestimmen, wer wann wohin darf. Sie können Zutrittsprofile erstellen, Nutzern Tags zuweisen oder Tags sperren. Und Sie können festlegen, welche Türen von wem an welchen Tagen und in welchem Zeitraum geöffnet werden dürfen.



#### FUNKTIONEN:

- **Systemübersicht:** SALTOKS.com besitzt ein übersichtliches Dashboard, das Anwendern alle aktuellen Systeminformationen in Echtzeit zur Verfügung stellt: Türstatus, Zutritte, Ereignisse und Alarmer wie auch die Möglichkeit, Türen aus der Ferne zu öffnen und zu sperren.
- **Wer, wo, wann...** Zutrittsrechte in Echtzeit ändern? Mit mechanischen Schlüsseln unmöglich. Mit SALTOKS.com bestimmt der Anwender, wer welche Türen zu welcher Zeit begehren darf. Wenn Zutrittsrechte angepasst werden sollen, muss er sich nur einloggen und die Änderungen vornehmen – und fertig. Er mussn keinen Tag, Beschlag oder Zylinder aktualisieren, das ist schon erledigt.
- **Immer informiert:** Auf SALTOKS.com können Anwender einstellen, zu welchen Ereignissen sie Benachrichtigungen erhalten wollen, z.B. wenn bestimmte Personen eine Tür benutzen oder wenn eine Tür offen steht. Die Nachrichten werden per E-Mail, SMS und Push-Mitteilung verschickt.
- **Sicherheit:** Wir haben die modernsten Sicherheitsfunktionen in allen KS Komponenten umgesetzt. Und das Beste daran: Wir halten sie immer auf dem aktuellsten Stand – nicht immer sichtbar, aber immer bereit.
- **Jede Plattform:** SALTO KS Zutrittslösungen können von unterschiedlichsten Endgeräten aus bedient werden: Smartphone, Tablet und PC. Lediglich eine Internetverbindung wird benötigt.



# SALTO KScconnect

SALTO KSCONNECT  
CameraManager

## CAMERAMANAGER

SALTO KSCONNECT | CLOUD-VIDEOÜBERWACHUNG

Der Eagle Eye CameraManager wurde für die Cloud entwickelt und bietet eine zuverlässige Videoüberwachung. Er ist auch für mehrere Standorte geeignet und bietet Zugriff auf Live- und aufgezeichnete Videos von einem oder mehreren Standorten mit einem einzigen Login. Der Eagle Eye CameraManager ist voll integriert in die SALTO KS App.



### TECHNISCHE DATEN:

#### Innenkamera:

- HD-Videoaufnahmen mit 1.080p.
- Bewegungs- und Geräuscherkennung.
- Mikrofon.
- Weitwinkelobjektiv (95°).
- Nachtsicht bis zu 10 m.
- SD-Card für internes Speichern.
- WLAN-Anbindung

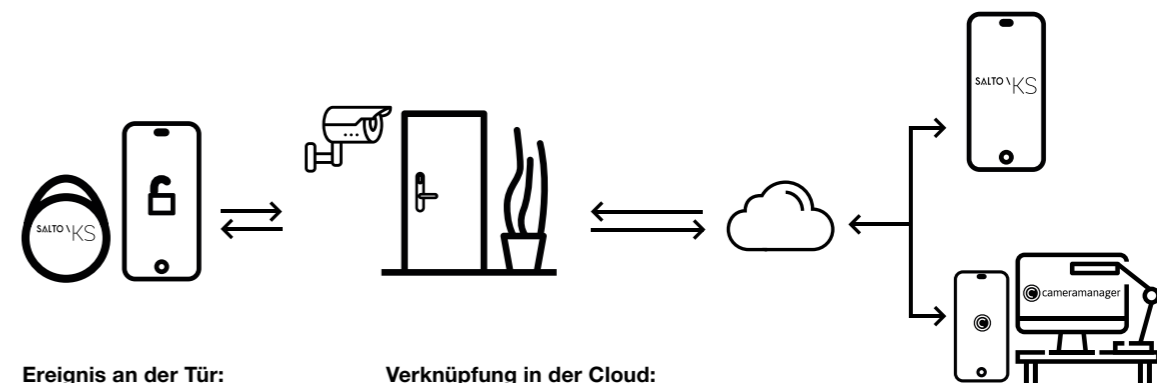
#### Außenkamera:

- IP67 Klasse.
- HD-Videoaufnahmen mit 1.080p.
- Bewegungerkennung.
- Power over Ethernet PoE).
- Weitwinkelobjektiv (93°).
- Nachtsicht bis zu 30 m.

### FUNKTIONEN:

- **Einfache Einrichtung:** In zwei Schritten Kameras hinzufügen.
- **Zeitpläne:** Aufnahmen, wenn es benötigt wird.
- **Benachrichtigungen:** Informiert sein, wenn was passiert.
- **Live-Streaming:** Echtzeit-Aufnahmen ansehen.
- **Aufzeichnung:** Aufnahmen zu Ereignissen speichern, für eine spätere Analyse.

### FUNKTIONSWEISE



#### Ereignis an der Tür:

Jedes Ereignis an einer Tür, die zuvor mit einer Kamera verbunden war, wird gemeldet, z.B. eine Türöffnung.

#### Verknüpfung in der Cloud:

SALTO KS Ereignis. z.B. Samuel hat den Haupteingang um 13:34 Uhr via Feröffnung geöffnet.

Das Video dazu wird in der Cloud gespeichert.

**KS SALTO KS App**  
Mit integriertem Videostream und Anzeige gespeicherter Aufnahmen.

**CameraManager Apps**  
Anzeige von Ereignissen an der Tür, Bewegungs- und Geräuscherkennung.

### TECHNOLOGIEN:

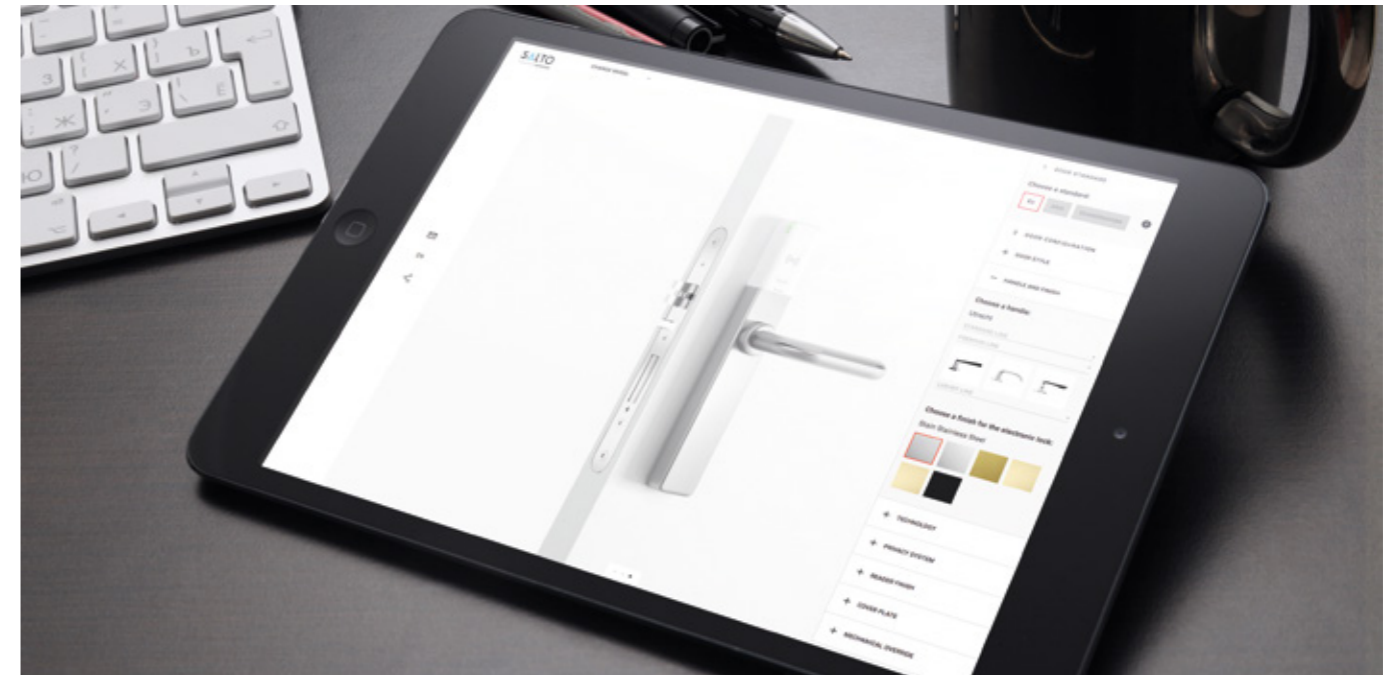


## ONLINE-KONFIGURATOR MY LOCK

### INDIVIDUELLE KONFIGURATION UND VISUALISIERUNG

Der Online-Konfigurator My Lock ermöglicht es Planern, Architekten, Fachpartnern und Endanwendern, die kabellosen elektronischen Türkomponenten von SALTO individuell zu konfigurieren und an unterschiedlichen Türen zu visualisieren.

Zur Wahl stehen die Langschildbeschläge XS4 One und XS4 Original, der Kurzbeschlag XS4 Mini sowie die Design-Schlösser ÆElement und ÆElement Fusion. Dabei können Oberflächen, Leserfarben, Türdrücker sowie bestimmte technische Merkmale, wie „Bitte nicht stören“-Funktion oder mechanische Schließung, definiert werden. Zugleich stehen mehrere Türstandards, -stile und -farben zur Wahl. Das Ergebnis lässt sich aus unterschiedlichen Winkeln betrachten und als PDF herunterladen.

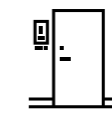


<https://mylock.saltosystems.com/de>



#### AUSWAHL DER TÜRKOMponente

Wahl des Beschlags oder des Design-Schlösses und Definition des passenden Modells (Euro, ANSI oder Skandinavisch).



#### AUSWAHL VON TÜRtyp, DRÜCKER UND OBERFLÄCHE

Auswahl des Türtyps, dessen Oberfläche und des Türdrückers sowie der Funktionen und Gestaltung des Beschlags oder Design-Schlösses.



#### EINSTELLUNGEN SPEICHERN UND HERUNTERLADEN

Nach Abschluss der Konfiguration Möglichkeit des Speicherns und Vergleichens mit zuvor konfigurierten Versionen oder Download als PDF-Datei.



#### KONTAKT AUFNEHMEN

Senden Sie uns Ihre Konfiguration, stellen Sie uns Fragen oder kommen Sie für eine Live-Demonstration auf uns zu.

## FIRMENPROFIL

SALTO Systems hat mit der Einführung des SALTO Virtual Network (SVN) und der kabellosen elektronischen Beschläge im Jahr 2001 die Zutrittskontrolle revolutioniert. Seit fast 20 Jahren steht das Unternehmen für innovative Lösungen, die virtuell vernetzte, funkvernetzte, Cloud-basierte und mobile Anwendungen abdecken und sich für praktisch jeden Zutrittspunkt eignen. SALTO hat damit neue Maßstäbe hinsichtlich Sicherheit, Bedienungsfreundlichkeit, Flexibilität und Design gesetzt, die noch heute gelten. Daher ist SALTO in einer Vielzahl von Branchen und Anwendungen als weltweiter Marktführer für elektronische Zutrittskontrolllösungen anerkannt.

### SERVICE

**Für den besten Service ist SALTO da, wo seine Kunden sind.**

Aus diesem Grund haben wir Niederlassungen in Australien, Belgien, China, Dänemark, Deutschland, Finnland, Frankreich, Großbritannien, Italien, Kanada, Kolumbien, Mexiko, den Niederlanden, Norwegen, Polen, Portugal, der Schweiz, Singapur, der Slowakischen Republik, Spanien, Südafrika, der Tschechischen Republik, den USA und den Vereinigten Arabischen Emiraten.

Wir bauen die Anzahl unserer Niederlassung kontinuierlich aus, um weiterhin konkurrenzlosen Support und Service anbieten zu können.

### PARTNERNETZWERK

**Zusätzlich zu unseren Niederlassungen haben wir in über 90 Ländern ein Partnernetzwerk für die Distribution und Installation aufgebaut.**

Diese Unternehmen sind nicht nur Spezialisten für Sicherheitstechnik, sondern teilen auch unsere Begeisterung für innovative kabellose Zutrittslösungen und unsere Überzeugung von bestem Support und Service für unsere Anwender.

### ZUVERLÄSSIGKEIT

**Bei SALTO halten wir alle wesentlichen Prozesse im Unternehmen: von der Konzeption und Entwicklung neuer Produkte über die Produktion und Qualitätskontrolle bis hin zur Auftragsabwicklung und Logistik.**

Mit diesem Ansatz werden wir allerhöchsten Qualitätsansprüchen gerecht. Für unsere Kunden bedeutet das darüber hinaus Flexibilität bei Auswahl und Bestellung, Einhaltung von Lieferfristen und generell die innere Ruhe der richtigen Entscheidung.

SALTO ist nach ISO 9001:2015 und ISO 14001 zertifiziert, was die hohen Anforderungen an das Qualitäts- und Umweltmanagement dokumentiert. Somit stellen wir sicher, dass Entwurf, Entwicklung und Fertigung unserer elektronischen Zutrittslösungen stets die höchsten Standards einhalten, die unsere Kunden von uns erwarten.

### SOZIALES ENGAGEMENT

**Bereits bei Gründung des Unternehmens verpflichtete sich SALTO Systems zu sozialem Engagement.**

Den Beschluss fällen sowohl die Zentrale in Spanien als auch die internationalen Vertriebsniederlassungen durch die Unterstützung einer Vielzahl von sozialen Projekten mit Leben.

Ein gezielt nachhaltiges internationales Engagement hat SALTO 2005 mit free2move.org geschaffen. Diese Initiative fördert weltweit den Behindertensport und unterstützt Teams sowie Sportlerinnen und Sportler im Training und bei Wettkämpfen.

Mehr Informationen finden Sie unter:

**www.free2move.org**

oder auf Facebook, Instagram, Twitter & Youtube.



Zutrittslösungen, auf die Sie sich verlassen können.

[www.saltosystems.de](http://www.saltosystems.de)  
[www.saltosystems.ch](http://www.saltosystems.ch)

**SALTO**  
inspired access

**SALTO Systems HQ, Spanien**

Oiartzun, Spanien

Tel.: +34 943 344 550  
E-Mail: [info@saltosystems.com](mailto:info@saltosystems.com)  
[www.saltosystems.com](http://www.saltosystems.com)

**SALTO Systems, Großbritannien**

Southam, Großbritannien

Tel.: +44 01926 811979  
E-Mail: [info.uk@saltosystems.com](mailto:info.uk@saltosystems.com)  
[www.saltosystems.co.uk](http://www.saltosystems.co.uk)

**SALTO Systems, USA**

Norcross GA, USA

Tel.: +1 770 452 6091  
E-Mail: [info.us@saltosystems.com](mailto:info.us@saltosystems.com)  
[www.saltosystems.com](http://www.saltosystems.com)

**SALTO Systems, Kanada**

Vaudreuil-Dorion QC, Kanada

Tel.: +1 514 616 2586  
E-Mail: [info.ca@saltosystems.com](mailto:info.ca@saltosystems.com)  
[www.saltosystems.ca](http://www.saltosystems.ca)

**SALTO Systems, Mexiko**

Cancún, Mexiko

Tel.: +52 998 892 8752  
E-Mail: [info.mx@saltosystems.com](mailto:info.mx@saltosystems.com)  
[www.saltosystems.com](http://www.saltosystems.com)

**SALTO Systems, Kolumbien**

Bogota, Kolumbien

Tel.: +57 320 924 3634  
E-Mail: [info.co@saltosystems.com](mailto:info.co@saltosystems.com)  
[www.saltosystems.com](http://www.saltosystems.com)

**SALTO Systems, Australien**

Notting Hill, Victoria, Australien

Tel.: +61 (0)3 8683 9782  
E-Mail: [info.aus@saltosystems.com](mailto:info.aus@saltosystems.com)  
[www.saltosystems.com.au](http://www.saltosystems.com.au)

**SALTO Systems, Mittlerer Osten**

Dubai, Vereinigte Arabische Emirate

Tel.: +971 4399 5770  
E-Mail: [info.me@saltosystems.com](mailto:info.me@saltosystems.com)  
[www.saltosystems.com](http://www.saltosystems.com)

**SALTO Systems, Frankreich**

Nanterre, Frankreich

Tel.: +33 1 55171370  
E-Mail: [info.fr@saltosystems.com](mailto:info.fr@saltosystems.com)  
[www.saltosystems.fr](http://www.saltosystems.fr)

**SALTO Systems, Deutschland**

Wuppertal, Deutschland

Tel.: +49 202 769579-0  
E-Mail: [info.de@saltosystems.com](mailto:info.de@saltosystems.com)  
[www.saltosystems.de](http://www.saltosystems.de)

**SALTO Systems, Niederlande**

Amsterdam, Niederlande

Tel.: +31 206 353 100  
E-Mail: [info.nl@saltosystems.com](mailto:info.nl@saltosystems.com)  
[www.saltosystems.nl](http://www.saltosystems.nl)

**SALTO Systems, Belgien**

Brüssel, Belgien

Tel.: +32 25 88 50 68  
E-Mail: [info.be@saltosystems.com](mailto:info.be@saltosystems.com)  
[www.saltosystems.be](http://www.saltosystems.be)

**SALTO Systems, Polen**

Warschau, Polen

Tel.: +48 609 01 7777  
E-Mail: [info.pl@saltosystems.com](mailto:info.pl@saltosystems.com)  
[www.saltosystems.pl](http://www.saltosystems.pl)

**SALTO Systems, Slowakische Republik**

Bratislava, Slowakische Republik

Tel.: +421 915 579 500  
E-Mail: [info.sk@saltosystems.com](mailto:info.sk@saltosystems.com)  
[www.saltosystems.com](http://www.saltosystems.com)

**SALTO Systems, Tschechische Republik**

Prag, Tschechische Republik

Tel.: +420 734 258 882  
E-Mail: [info.cz@saltosystems.com](mailto:info.cz@saltosystems.com)  
[www.saltosystems.com](http://www.saltosystems.com)

**SALTO Systems, Dänemark**

Kalundborg, Dänemark

Tel.: +45 48 44 88 11  
E-Mail: [info.dk@saltosystems.com](mailto:info.dk@saltosystems.com)  
[www.saltosystems.dk](http://www.saltosystems.dk)

**SALTO Systems, Norwegen**

Jessheim, Norwegen

Tel.: +47 63 95 40 20  
E-Mail: [info.no@saltosystems.com](mailto:info.no@saltosystems.com)  
[www.saltosystems.no](http://www.saltosystems.no)

**SALTO Systems, Schweden**

Stockholm - Malmö, Schweden

Tel.: +46 8 775 87 00  
E-Mail: [info.se@saltosystems.com](mailto:info.se@saltosystems.com)  
[www.saltosystems.com](http://www.saltosystems.com)

**SALTO Systems, Schweiz**

Eschlikon, Schweiz

Tel.: +41 71 973 72 72  
E-Mail: [info.ch@saltosystems.com](mailto:info.ch@saltosystems.com)  
[www.saltosystems.ch](http://www.saltosystems.ch)

**SALTO Systems, Finnland**

Vantaa, Finnland

Tel.: +45 48 44 88 11  
E-Mail: [info.fi@saltosystems.com](mailto:info.fi@saltosystems.com)  
[www.saltosystems.fi](http://www.saltosystems.fi)

**SALTO Systems, Italien**

Bologna, Italien

Tel.: +39 342 55 67 739  
E-Mail: [info.it@saltosystems.com](mailto:info.it@saltosystems.com)  
[www.saltosystems.com](http://www.saltosystems.com)

**SALTO Systems, Portugal**

Lissabon - Porto, Portugal

Tel.: +351 220 937 508  
E-Mail: [info.pt@saltosystems.com](mailto:info.pt@saltosystems.com)  
[www.saltosystems.com](http://www.saltosystems.com)

**SALTO Systems, Singapur**

Singapur

Tel.: +65 6557 22 55  
E-Mail: [info.sg@saltosystems.com](mailto:info.sg@saltosystems.com)  
[www.saltosystems.com](http://www.saltosystems.com)

**SALTO Systems, China**

Shanghai, China

Tel.: +86 21 3157 6115  
E-Mail: [info.cn@saltosystems.com](mailto:info.cn@saltosystems.com)  
[www.saltosystems.com](http://www.saltosystems.com)

**SALTO Systems, Hongkong**

Wan Chai, Hongkong

Tel.: +852 3169 1820  
E-Mail: [info.hk@saltosystems.com](mailto:info.hk@saltosystems.com)  
[www.saltosystems.com](http://www.saltosystems.com)

**SALTO Systems, Südafrika**

Johannesburg, Südafrika

Tel.: +27 (0) 87 701 5858  
E-Mail: [info.za@saltosystems.com](mailto:info.za@saltosystems.com)  
[www.saltosystems.com](http://www.saltosystems.com)